

## Instalační příručka

Kondenzační plynový kotel

WGB 50 i  
WGB 70 i  
WGB 90 i  
WGB 110 i

**Vážený zákazníku,**

děkujeme Vám, že jste si zakoupil/a toto zařízení.

Před použitím výrobku si prosím pozorně přečtete tento návod a uschovejte jej na bezpečném místě pro budoucí potřebu. Pro zajištění trvalé bezpečnosti a účinného provozu výrobku doporučujeme pravidelně provádět předepsanou údržbu. Naše servisní a prodejní oddělení vám budou k dispozici.

Přejeme Vám bezzávadový provoz tohoto zařízení po dobu mnoha let.

# Obsah

<b>1</b>	<b>Bezpečnost</b>	<b>6</b>
1.1	Všeobecné bezpečnostní pokyny	6
1.2	Použití v souladu s určeným účelem	8
1.3	Specifické bezpečnostní pokyny	9
1.3.1	Kapalný plyn v podzemní nádrži	9
1.4	Povinnosti	9
1.4.1	Povinnosti výrobce	9
1.4.2	Prohlášení výrobce	9
1.4.3	Povinnosti servisního technika	10
1.4.4	Povinnosti uživatele	10
<b>2</b>	<b>O tomto návodu</b>	<b>11</b>
2.1	Všeobecně	11
2.2	Doplňující dokumentace	11
2.2.1	Doplňující dokumentace	11
2.3	Použité symboly	11
2.3.1	Symboly použité v návodu	11
<b>3</b>	<b>Technické specifikace</b>	<b>13</b>
3.1	Homologace	13
3.1.1	Předpisy a normy	13
3.2	Technické údaje	13
3.2.1	Technické údaje – kotle pro vytápění vnitřních prostorů	13
3.2.2	Technické údaje	14
3.2.3	Tabulka hodnot čidel	16
3.3	Rozměry a připojení	17
3.4	Schéma zapojení	18
<b>4</b>	<b>Popis produktu</b>	<b>21</b>
4.1	Hlavní součásti	21
4.2	Popis ovládacího panelu	22
4.2.1	Provozní prvky	22
4.2.2	Displeje	22
4.3	Standardní přívod	22
4.4	Příslušenství a doplňky	22
4.4.1	Pokojevé zařízení RGP	23
4.4.2	Instalace rozšiřovacího modulu	23
<b>5</b>	<b>Před montáží</b>	<b>24</b>
5.1	Předpisy pro instalaci	24
5.2	Instalační požadavky	24
5.2.1	Antikorozivní ochrana	24
5.2.2	Otvory pro napájení vzduchu	24
5.2.3	Úprava a příprava topné vody	24
5.2.4	Požadavky na topnou vodu	25
5.2.5	Určení objemu topné soustavy	28
5.2.6	Praktické informace pro kvalifikované topenáře	28
5.2.7	Používání nemrznoucí směsi s generátory tepla BRÖTJE	28
5.3	Volba místa pro instalaci	30
5.3.1	Požadavky na místnost instalace	30
5.3.2	Poznámky k místu instalace	31
5.3.3	Provoz v koupelně a ve sprše	32
5.4	Přeprava	32
5.4.1	Všeobecně	32
5.5	Vybalení	33
5.6	Příklad aplikace	33
5.6.1	Legenda	35
<b>6</b>	<b>Instalace</b>	<b>36</b>
6.1	Všeobecně	36
6.2	Hydraulická připojení	36
6.2.1	Připojení topného okruhu	36
6.2.2	Pojistný ventil	36
6.2.3	Připojení tlakové expanzní nádoby	36

6.2.4	Kondenzát	37
6.2.5	Utěsnění a napuštění topné soustavy	37
6.3	Přípojka plynu	37
6.3.1	Přípojka plynu	37
6.3.2	Ventilace plynové přípojky	37
6.4	Přípojky nasávání vzduchu a odtahu spalin	38
6.4.1	Certifikace systému	38
6.4.2	Spalinové přípojka	38
6.4.3	Povolená délka spalinového potrubí	39
6.4.4	Kompenzace výkonu pro zvýšení dovolených délek spalinového trubkového vedení	40
6.4.5	Všeobecné informace o spalinovém trubkovém systému	41
6.4.6	Montáž spalinového systému	41
6.4.7	Práce se spalinovým systémem KAS	42
6.4.8	Již používané komíny	43
6.4.9	Inspekční a čistící otvory	43
6.5	Elektrické zapojení	44
6.5.1	Elektrické zapojení (obecně)	44
6.5.2	Délky kabelů	44
6.5.3	Uvolnění napětí	45
6.5.4	Výměna kabelů	45
6.5.5	Ochrana proti kontaktu	45
6.5.6	Stupeň krytí IPx4D	45
6.5.7	Oběhová čerpadla	45
6.5.8	Pojistky zařízení	45
6.5.9	Připojení snímačů/komponent	45
<b>7</b>	<b>Uvedení do provozu</b>	<b>46</b>
7.1	Všeobecně	46
7.2	Seznam kontrol před uvedením do provozu	46
7.3	Postup při uvedení do provozu	47
7.3.1	Menu První spuštění do provozu	47
7.4	Nastavení plynu	47
7.4.1	Nastavení z výroby	47
7.4.2	Připojovací tlak plynu	47
7.4.3	Obsah CO <sub>2</sub>	47
7.4.4	Provozní úprava na napájení LPG a naopak	48
7.4.5	Plynový ventil	49
7.4.6	Manuální seřízení výkonu hořáku (stop funkce regulační jednotky)	49
7.4.7	Orientační hodnoty průtoku plynu, tlaku vstřikovací trysky a objemu CO <sub>2</sub>	50
7.4.8	Orientační hodnoty pro objem průtoku plynu	50
7.4.9	Orientační hodnoty tlaku v trysce	51
<b>8</b>	<b>Provoz</b>	<b>52</b>
8.1	Změna parametrů	52
8.2	Postup programování	53
8.3	Kontrola tlaku vody	53
8.4	Kontrola zásobníku TUV	53
8.5	Příprava spuštění	53
8.6	Nastavení režimu vytápění	54
8.7	Seřízení režimu užitkové vody	54
8.8	Nastavení komfortní pokojové teploty	55
8.9	Nastavení teploty útlumového topení	55
8.10	Nouzový režim (manuální regulace)	55
8.11	Funkce čištění komínu	55
<b>9</b>	<b>Nastavení</b>	<b>57</b>
9.1	Seznam parametrů	57
9.2	Popis parametrů	79
9.2.1	Datum a čas	79
9.2.2	Část pro provozovatele	79
9.2.3	Bezdrátové propojení	81
9.2.4	Programy časovače	81
9.2.5	Programy dovolené	82
9.2.6	Topné okruhy	82
9.2.7	TUV	90
9.2.8	Okruhy spotřebičů/okruh bazénu	92

9.2.9	Bazén	93
9.2.10	Primární regulační/napájecí čerpadlo	94
9.2.11	Kotel	94
9.2.12	Zapojení do kaskády	98
9.2.13	Solární	99
9.2.14	Kotel na pevná paliva	102
9.2.15	Akumulační zásobník	103
9.2.16	Zásobník TUV	105
9.2.17	Konfigurace	110
9.2.18	LPB systém	118
9.2.19	Modbus	119
9.2.20	Závada	120
9.2.21	Údržba / speciální provoz	120
9.2.22	Konfigurace rozšiřovacích modulů	122
9.2.23	Test vstupů/výstupů	127
9.2.24	Stav	127
9.2.25	Diagnostika kaskády//výroby tepla/spotřebičů	131
9.2.26	Regulace hořáku	132
9.2.27	Zobrazování informací	132
<b>10</b>	<b>Údržba</b>	<b>133</b>
10.1	Všeobecně	133
10.1.1	Všeobecné pokyny	133
10.1.2	Inspekční a servisní práce dle požadavků	133
10.1.3	Životnost bezpečnostních komponent	134
10.1.4	Ochrana proti kontaktu	134
10.1.5	Schválené detergeny	134
10.1.6	Sejmutí ovládacího panelu	135
10.1.7	Po dokončení údržbových prací	135
10.2	Servisní hlášení	135
10.2.1	Tabulka kódů údržby	135
10.2.2	Provozní fáze Regulačního centra LMS	135
10.3	Standardní kontrola a údržba	136
10.3.1	Čištění sifonu	136
10.3.2	Kontrola elektrod	137
10.4	Specifické údržbové práce	137
10.4.1	Výměna odvzdušňovače	137
10.4.2	Demontáž a montáž hořáku	137
10.4.3	Demontáž plynového ventilu	139
10.4.4	Demontáž tepelného výměníku	139
<b>11</b>	<b>Odstraňování závad</b>	<b>140</b>
11.1	Kódy poruch	140
11.1.1	Tabulka kódů závady	140
11.2	Vyhledávání závad	142
11.2.1	Vypnutí v důsledku závady	142
<b>12</b>	<b>Likvidace</b>	<b>144</b>
12.1	Spotřební/recyklační	144
12.1.1	Balení	144
12.1.2	Likvidace zařízení	144
<b>13</b>	<b>Dodatek</b>	<b>145</b>
13.1	Prohlášení o shodě	145
13.1.1	Prohlášení o shodě	145
	<b>Index</b>	<b>146</b>

# 1 Bezpečnost

## 1.1 Všeobecné bezpečnostní pokyny



### **Nebezpečí**

Při zjištění zápachu plynu:

1. Nepoužívejte otevřený oheň, nekuřte, nepoužívejte elektrické spínače nebo vypínače (zvonek, světlo, elektromotory, výtahy atd.).
2. Zavřete přívod plynu.
3. Otevřete okna.
4. Vyhledejte pravděpodobný únik plynu a neprodleně jej odstraňte.
5. Pokud se vyskytne únik plynu před plynoměrem, obraťte se na dodavatele plynu.



### **Nebezpečí**

**Hrozí nebezpečí smrtelného zranění.**

Věnujte svoji pozornost varování, upevněných na plynovém kondenzačním kotli. Nesprávný provoz plynového kondenzačního kotle může způsobit značné věcné škody.



### **Varování**

Osoby pověřené přesunem kotle musí používat ochranné rukavice a bezpečnostní obuv.



### **Nebezpečí**

První uvedení zařízení do provozu smí provést certifikovaný servisní technik. Servisní technik zkontrolujte těsnost potrubí, řádnou funkci všech regulačních, ovládacích a bezpečnostních jednotek a změřte hodnoty spalování. Pokud se tyto práce řádně neprovedou, hrozí vážná zranění osob, věcné škody a poškození provozního prostředí.



### **Nebezpečí**

**Hrozí nebezpečí otravy.**

Otopnou vodu z topné soustavy nikdy nepoužívejte jako pitnou vodu. Tato voda obsahuje provozní usazeniny.

**Nebezpečí****Hrozí nebezpečí otravy.**

Kondenzát nikdy nepoužívejte jako pitnou vodu!

- Kondenzát není vhodný pro spotřebu lidí ani zvířat.
- Zabraňte kontaktu kůže s kondenzátem.
- Při údržbě noste vhodný ochranný oděv.

**Upozornění****Hrozí nebezpečí zamrznutí.**

V případě hrozícího zamrznutí nevypínejte topnou soustavu; provoz musí být zachován alespoň v ekonomickém režimu s otevřenými ventily topných těles. Vypněte pouze topný systém a vypusťte kotel, akumulční zásobník TUV a topná tělesa, pokud není možné topit v režimu protimrazové ochrany.

**Upozornění****Proveďte zajištění proti neúmyslnému zapnutí!**

Jakmile je topná soustava prázdná, ujistěte se, že kotel nelze zapnout neúmyslně.

**Nebezpečí**

Toto zařízení smějí používat děti starší 8 let a osoby se sníženými tělesnými, smyslovými nebo mentálními schopnostmi nebo nedostatkem zkušeností či znalostí, pokud jsou pod dostatečným dohledem nebo pokud byly poučeny o bezpečném používání zařízení a jsou brána v potaz možná rizika. Nedovolte dětem hrát si se zařízením. Uživatelské čištění a údržbu zařízení nesmějí provádět děti bez dozoru.

**Nebezpečí**

Topná soustava se nesmí provozovat v případě jejích poškození!

**Nebezpečí****Nebezpečí smrti v důsledku změn na kotli!**

Neoprávněné změny a úpravy kotle nejsou povoleny, protože ohrožují osoby a poškozují kotel. Nedodržením těchto pokynů zaniká schválení kotle.



#### **Nebezpečí**

Výměnu poškozených dílů za nové smí provést pouze smluvní topenář, který provedl instalaci systému.



#### **Varování**

##### **Nebezpečí poškození!**

Kondenzační kotel se smí instalovat pouze v prostorách s čistým spalovacím vzduchem. Cizí částice, například pyl se musí odfiltrovat pomocí filtrů, umístěných v přívodu a nesmí se dostat do vnitřní části zařízení. Kotel se nesmí spouštět v případě nadměrného výskytu prachu, např. během stavebních prací. Mohlo by dojít k poškození kotle.



#### **Upozornění**

##### **Přívodní úsek udržujte v čistém stavu.**

Nikdy neucpávejte a nezavírejte ventilační zařízení. Přívodní úsek pro spalování vzduchu musí být v čistém stavu.



#### **Nebezpečí**

##### **Hrozí smrtelná zranění v důsledku exploze/ požáru.**

V blízkosti zařízení se nesmí nacházet žádné snadno vznětlivé či explozivní materiály.



#### **Upozornění**

##### **Riziko popálenin!**

Z bezpečnostních důvodů musí být odvodní trubice z bezpečnostního ventilu vždy otevřena tak, aby voda mohla během topného provozu kdykoliv odtékat. Provozní stav bezpečnostního ventilu se musí pravidelně kontrolovat.

## 1.2 Použití v souladu s určeným účelem

Plynové kondenzační kotle výrobní série WGB jsou určeny k používání v souladu s normou DIN EN 12828 jako tepelné generátory topných soustav na TUV.

Splňují požadavky normy DIN EN 15502-1.



## 1.3 Specifické bezpečnostní pokyny

---

### 1.3.1 Kapalný plyn v podzemní nádrži

---

WGB splňuje normy DIN EN 126 a DIN EN 298 , z tohoto důvodu není zapotřebí aplikace dodatečného odpojovacího ventilu k provozu na kapalný plyn v podzemní nádrži.

## 1.4 Povinnosti

---

### 1.4.1 Povinnosti výrobce

---

Naše výrobky jsou vyrobeny v souladu s požadavky různých platných směrnic. Výrobky jsou dodávány s označením  $\zeta\epsilon$  a veškerou průvodní dokumentací. V zájmu zvyšování kvality našich výrobků se neustále snažíme výrobky zlepšovat. Z toho důvodu si vyhrazujeme právo na změnu specifikací uvedených v tomto dokumentu.

V následujících případech není možné výrobcem ani dodavatelem uznat záruku:

- Nedodržení návodu k instalaci a údržbě zařízení.
- Nedodržení návodu k obsluze zařízení.
- Žádná nebo nedostatečná údržba zařízení.

### 1.4.2 Prohlášení výrobce

---

Splnění požadavků ohledně ochrany uživatelů podle směrnice 2014/30/EU pro elektromagnetickou kompatibilitu (EMC) lze zaručit pouze v případě provozu kotle v souladu s jeho určením.

Podmínky prostředí musí splňovat požadavky EN 55014.

Provoz je povolen pouze v případě správného upevnění krytu zařízení.

Správné elektrické uzemnění kotle musí být zaručeno a pravidelně kontrolováno (např. během roční inspekce).

V případě potřeby výměny dílů zařízení se smí používat pouze originální díly dle specifikace výrobce.

Plynové kondenzační kotle splňují základní požadavky v souladu se směrnicí o energetické účinnosti 92/42/EHS jako kondenzační kotel.

V případě aplikace zemního plynu smí spaliny plynového kondenzačního kotle vykazovat menší podíl než  $60^{\text{mg}}/\text{kWh}$   $\text{NO}_x$  v souladu s požadavky dle §6 nařízení pro malé spalovny ze dne 26. 1. 2010 (1. BImSchV).

### 1.4.3 Povinnosti servisního technika

---

Servisní technik odpovídá za instalaci a první uvedení zařízení do provozu. Osoba provádějící instalaci musí dodržovat následující pokyny:

- Přečíst si a dodržovat všechny instrukce uvedené v návodu s dodaným výrobkem.
- Instalovat zařízení v souladu s platnými předpisy a normami.
- Zajistit první uvedení do provozu a všechny požadované zkoušky.
- Vysvětlit uživateli obsluhu zařízení.
- V případě nutnosti údržby, uvědomit uživatele o povinnosti provádění kontrol a údržby zařízení.
- Předat uživateli všechny návody k obsluze.

### 1.4.4 Povinnosti uživatele

---

Aby byl zaručen optimální provoz systému, musí uživatel dodržovat následující pokyny:

- Přečíst si a dodržovat všechny instrukce uvedené v návodu s dodaným výrobkem.
- Zajistit, aby instalaci a první uvedení do provozu provedla kvalifikovaná firma.
- Nechat si vysvětlit obsluhu zařízení od servisního technika.
- Zajistit požadované kontroly a údržbu, které musí provádět kvalifikovaný technik.
- Návod k obsluze uschovejte v dobrém stavu v blízkosti zařízení.

## 2 O tomto návodu

### 2.1 Všeobecně

Tento návod je určen pro servisního technika kotle WGB.

### 2.2 Doplnující dokumentace

#### 2.2.1 Doplnující dokumentace

Níže je uveden přehled doplňující dokumentace, která je součástí topného systému.

Tab.1 Tabulární přehled

Dokumentace	Obsah	Určeno pro
Technické informace	<ul style="list-style-type: none"> <li>• Projektová dokumentace</li> <li>• Popis funkcí</li> <li>• Technické údaje / schémata obvodů</li> <li>• Základní vybavení a doplňky</li> <li>• Příklady aplikací</li> <li>• Texty pro výběrová řízení</li> </ul>	Projektant, servisní technik, zákazník
Návod k instalaci – Další informace	<ul style="list-style-type: none"> <li>• Účelové používání</li> <li>• Technické údaje / schéma obvodu</li> <li>• Směrnice, normy, CE</li> <li>• Poznámky k místu instalace</li> <li>• Příklady aplikace, aplikace norem</li> <li>• Uvedení do provozu, provoz a programování</li> <li>• Údržba</li> </ul>	Servisní technik
Návod k obsluze	<ul style="list-style-type: none"> <li>• Uvedení do provozu</li> <li>• Provoz</li> <li>• Uživatelská nastavení / programování</li> <li>• Tabulka závad</li> <li>• Čištění/údržba</li> <li>• Praktické rady</li> </ul>	Zákazník
Účetní položky	<ul style="list-style-type: none"> <li>• Zpráva o uvedení do provozu</li> <li>• Kontrolní seznam pro uvedení do provozu</li> <li>• Údržba</li> </ul>	Servisní technik
Stručné znění pokynů	<ul style="list-style-type: none"> <li>• Stručný přehled o provozu</li> </ul>	Zákazník
Příslušenství	<ul style="list-style-type: none"> <li>• Instalace</li> <li>• Provoz</li> </ul>	Servisní technik, zákazník

### 2.3 Použité symboly

#### 2.3.1 Symboly použité v návodu

V tomto návodu jsou použity různé úrovně varování, aby upozornily na zvláštní pokyny. Cílem je zvýšit bezpečnost uživatelů, zamezit případným problémům a zajistit správný provoz zařízení.



##### Nebezpečí

Nebezpečí, které může vést k těžkým poraněním osob.



##### Nebezpečí úrazu elektrickým proudem

Nebezpečí úrazu elektrickým proudem.



##### Varování

Nebezpečí, které může vést k lehkým poraněním osob.



**Upozornění**  
Nebezpečí věcných škod.



**Důležité**  
Pozor – důležité informace.



**Viz**  
Odkaz na jiné návody nebo stránky v tomto návodu.

## 3 Technické specifikace

### 3.1 Homologace

#### 3.1.1 Předpisy a normy

Kromě obecných technických ustanovení je nutné dodržovat příslušné normy, předpisy, ustanovení a směrnice:

- DIN 4109: Zvuková izolace v budovách
- DIN EN 12828: Topné soustavy v budovách – projektování topných soustav TV
- Ustanovení k regulaci emisí 1, NSR. BImSchV
- DVGW-TRGI 1986 (DVGW pracovní list G 600): Technické předpisy pro plynovou instalaci
- TRF: Technické předpisy pro LPG
- DVGW datový list G – 613 Plynové spotřebiče – Pokyny pro instalaci, údržbu a provoz
- DIN 18380: Instalace soustavy ústředního vytápění a systémy dodávky horké vody (VOB)
- DIN EN 12831: Topné soustavy v budovách – Metoda výpočtu návrhového tepelného zatížení
- DIN 4753: Kalolifery TV. Topné soustavy TV a zásobníky na ohřátou vodu
- DIN 1988: Technická pravidla pro instalace pitné vody (TRW)
- DIN EN 60335-2-102: Bezpečnostní elektrická zařízení pro používání v domácnosti a podobné účely: Speciální požadavky na topná zařízení na plyn, olej a pevná paliva s elektrickým zapojením
- Ustanovení pro paliva, Státní ustanovení
- Předpisy místního dodavatele elektrické energie
- Povinnost registrace (pravděpodobně předpisy ohledně zproštění této povinnosti)
- ATV pravidla aplikace v praxi M251 ohledně asociace pro technologii odpadní vody
- Předpisy státních úřadů pro doběh kondenzátu

### 3.2 Technické údaje

#### 3.2.1 Technické údaje – kotle pro vytápění vnitřních prostorů

Tab.2 Technické parametry kotlů pro vytápění vnitřních prostorů

Model			WGB 50	WGB 70	WGB 90	WGB 110
Kondenzační kotel			Ano	Ano	Ano	Ano
Nízkoteplotní kotel <sup>(1)</sup>			Č.	Č.	Č.	Č.
Kotel typu B1			Č.	Č.	Č.	Č.
Zdroj tepla s mikrokogenerací pro vytápění vnitřních prostorů			Č.	Č.	Č.	Č.
Kombinovaný zdroj tepla			Č.	Č.	Č.	Č.
<b>Jmenovitý tepelný výkon</b>	<i>Prated</i>	kW	49	68	88	107
Užitečný tepelný výkon při jmenovitém tepelném výkonu a ve vysokoteplotním režimu <sup>(2)</sup>	<i>P<sub>4</sub></i>	kW	48,7	68,1	87,7	107,0
Užitečný tepelný výkon při 30 % jmenovitého tepelného výkonu a v nízkoteplotním režimu <sup>{7}{1}{8}</sup>	<i>P<sub>1</sub></i>	kW	16,3	22,8	29,4	35,8
<b>Sezonní energetická účinnost vytápění</b>	<i>η<sub>s</sub></i>	%	93	93	–	–
Užitečná účinnost při jmenovitém tepelném výkonu a ve vysokoteplotním režimu <sup>{13}{2}{14}</sup>	<i>η<sub>4</sub></i>	%	87,7	87,7	87,8	87,6

Model			WGB 50	WGB 70	WGB 90	WGB 110
Užitečný tepelný výkon při 30 % jmenovitého tepelného výkonu a v nízkoteplotním režimu{17}{1}{18}	$\eta_1$	%	97,8	98,0	98,0	97,9
<b>Dodatečná spotřeba elektřiny</b>						
Při max. výkonu	$el_{max.}$	kW	0,088	0,108	0,160	0,196
Při částečném zatížení	$el_{min.}$	kW	0,028	0,029	0,029	0,030
Pohotovostní režim	$P_{SB}$	kW	0,003	0,003	0,003	0,003
<b>Ostatní údaje</b>						
Tepelná ztráta v pohotovostním režimu	$P_{stby}$	kW	0,060	0,065	0,070	0,070
Spotřeba elektrické energie zapalování	$P_{ign}$	kW	0,0	0,0	0,0	0,0
Roční spotřeba energie	$Q_{HE}$	GJ	151	211	–	–
Hladina akustického výkonu ve vnitřním prostoru	$L_{WA}$	dB	55	55	57	60
Emise oxidů dusíku	$NO_x$	mg/kWh	18	23	25	30
(1) Nízkou teplotou se u kondenzačních kotlů rozumí teplota vratky 30 °C, u nízkoteplotních kotlů teplota 37 °C a u ostatních kotlů 50 °C (na vstupu do kotle).						
(2) Vysokoteplotním režimem se rozumí teplota vratky 60 °C na vstupu do kotle a výstupní teplota 80 °C na výstupu kotle.						



**Viz**  
Kontaktní údaje na zadním krytu.

### 3.2.2 Technické údaje

Tab.3 Technické údaje

Model				WGB 50	WGB 70	WGB 90	WGB 110
ID č. produktu	CE-0085BL0514						
Stupeň krytí	IPx4D						
Kategorie plynu	II <sub>2</sub> H <sub>3</sub> P						
Kategorie zařízení	B <sub>23p</sub> , B <sub>33</sub> , B <sub>53p</sub> , C <sub>13x</sub> , C <sub>33x</sub> , C <sub>53</sub> , C <sub>53x</sub> , C <sub>63x</sub> , C <sub>83</sub> , C <sub>93x</sub>						
Verze softwaru	V 4.6						
Nominální vstupní oblasti	Zemní plyn E, LL	Režim vytápění	kW	10,0–50,0	17,0–70,0	20,0–90,0	25,0–110,0
Rozmezí jmenovitého topného výkonu	Zemní plyn E, LL	80/60 °C	kW	9,7–48,7	16,5–68,1	19,4–87,7	24,3–107,0
		50/30 °C	kW	10,8–52,1	18,3–72,9	21,4–93,4	26,7–114,3
Účinnost standardního provozu		75/60 °C		106			
		40/30 °C		109			
Hodnota pH kondenzátu			–	4–5	4–5	4–5	4–5
Objem kondenzátu		40/30 °C	l/h	1,60–4,68	2,30–6,45	2,61–7,98	3,35–9,56
Koncentrace NO <sub>x</sub> , detekovaná v souladu s EN 15502			mg/kWh	18	23	25	30
Třída NO <sub>x</sub> , v souladu s EN 15502			mg/kWh	6	6	6	6
<b>Údaje k provedení komínu podle DIN EN 13384 (provoz závislý na ventilaci kotelny)</b>							
Teplota spalin	Částečné zatížení / úplné zatížení	80/60 °C	°C	58/69	58/71	58/72	60/76
		50/30 °C	°C	33/50	34/52	32/50	33/55
Hmotnostní průtok spalin se zemním plynem	Zemní plyn E, LL	80/60 °C	g/s	4,9–24,6	8,4–34,4	9,8–44,3	12,3–54,1
		50/30 °C	g/s	4,5–23,4	7,8–32,9	9,2–42,4	11,4–51,9
Hmotnostní průtok spalin pro LPG	Propan	80/60 °C	g/s	5,6–23,5	9,8–32,8	14,1–42,2	16,4–51,6
		50/30 °C	g/s	5,2–22,4	9,2–31,3	13,4–40,4	15,5–49,4

Model			WGB 50	WGB 70	WGB 90	WGB 110
Obsah CO <sub>2</sub> zemního plynu	Zemní plyn E, LL	%	WGB 50: 8,3–8,8 WGB 70 – 110: 8,5–9,0			
Obsah CO <sub>2</sub> LPG	Propan	%	10,3–10,8			
Požadavek na odtok		mbar	0			
Max. napájecí tlak na výstupu spalin plynu		mbar	1,1	1,1	1,5	1,8
Max. výtláčný tlak na výstupu spalin po kompenzaci výkonu <sup>(1)</sup>		mbar	2,0	1,6	2,5	—
Trubkové vedení spalin/dodávky vzduchu		mm	110/160			
Hodnota spalin plynu, skupina dle DVGW G636		–	G6			
<b>Topná voda</b>						
Rozmezí nastavení teploty topné vody		°C	20–85	20–85	20–85	20–85
Max. teplota průtoku		°C	85			
Provozní tlak	min.	bar	1,0	1,0	1,0	1,0
		MPa	0,1	0,1	0,1	0,1
	max.	bar	6,0	6,0	6,0	6,0
		MPa	0,6	0,6	0,6	0,6
<b>Zatížení přípojky plynu</b>						
Dimenzování omezovače průtoku plynu <sup>(2)</sup>	Typ	GS	10,0	16,0	16,0	16,0
Napájecí tlak pro zemní plyn		mbar	G20: min. 17 – max. 25			
Přípojkové hodnoty	Zemní plyn E [H <sub>UB</sub> 9,45 kWh/m <sup>3</sup> ]	m <sup>3</sup> /h	1,06–5,30	1,80–7,40	2,12–9,50	2,65–11,60
	Zemní plyn LL [H <sub>UB</sub> 8,13 kWh/m <sup>3</sup> ]	m <sup>3</sup> /h	1,23–6,20	2,09–8,60	2,46–11,10	3,08–13,50
Přípojkový tlak propanu		mbar	min. 25 – max. 45			
	Propan [H <sub>U</sub> 12,87 kWh/kg]	kg/h	0,93–3,89	1,55–5,44	2,33–6,99	2,72–8,55
	Propan [H <sub>U</sub> 24,64 kWh/m <sup>3</sup> ]	m <sup>3</sup> /h	0,49–2,03	0,81–2,84	1,22–3,65	1,42–4,46
<b>Spotřeba elektřiny</b>						
Elektrické zapojení		V/Hz	230 V/50 Hz			
Max. spotřeba elektřiny		W	83	108	160	196
Režim vytápění	Ochranný kryt	W	3	3	3	3
<b>Rozměry</b>						
Hmotnost kotle		kg	61	72	84	84
Obsah kotlové vody		l	4,7	4,7	7,8	7,8
Výška		mm	852			
Šířka		mm	480			
Hloubka		mm	447	542	570	570
<b>Připojení</b>						
Přípojka plynu			1"			
Výstup do topení			1 1/2"			
Vratné vedení topení			1 1/2"			
(1) zvětšení dovolených délek spalinového potrubí, viz odkaz níže.						
(2) Pouze s jednoduchou trubkou z kovu. V ostatních případech je nezbytné nutné přizpůsobit délku trubek, viz TRGI 2008.						


**Další informace naleznete v**

Kompensace výkonu pro zvýšení dovolených délek spalinového trubkového vedení, stránka 40

### 3.2.3 Tabulka hodnot čidel

Tab.4 Hodnoty odporu čidla venkovní teploty ATF

Teplota [°C]	Odpor [Ω]
-20	8194
-15	6256
-10	4825
-5	3758
0	2954
5	2342
10	1872
15	1508
20	1224
25	1000
30	823

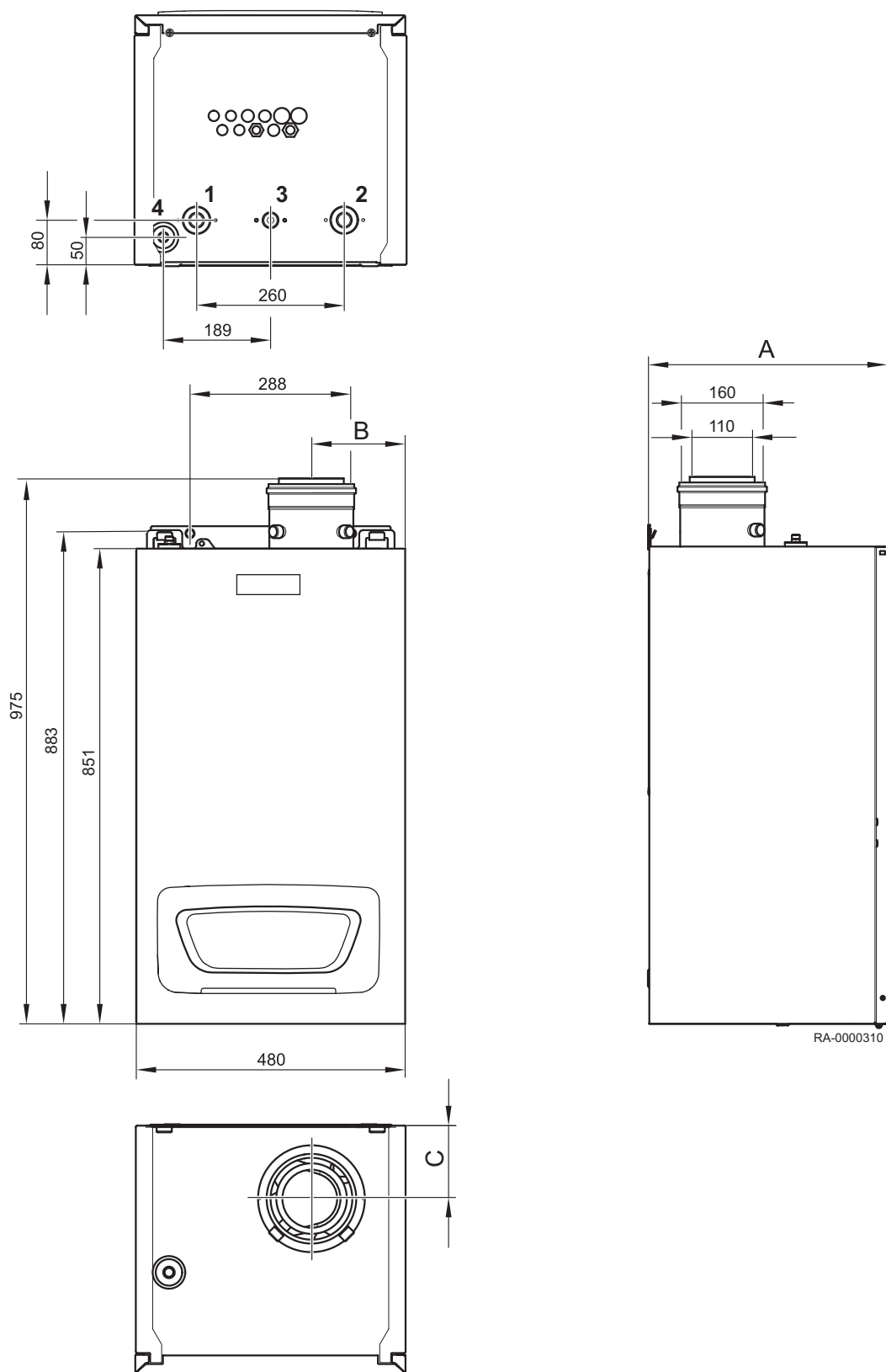
Tab.5 Hodnoty odporu čidla průtoku KVF, čidla pitné vody TWF, čidla vratného vedení KRF, čidla akumulace B41

Teplota [°C]	Odpor [Ω]
0	32 555
5	25 339
10	19 873
15	15 699
20	12 488
25	10000
30	8059
35	6535
40	5330
45	4372
50	3605
55	2989
60	2490
65	2084
70	1753
75	1481
80	1256
85	1070
90	915
95	786
100	677



### 3.3 Rozměry a připojení

Obr.1 Rozměry a zapojení WGB



1 Výstup do topení  
2 Vratné vedení topení

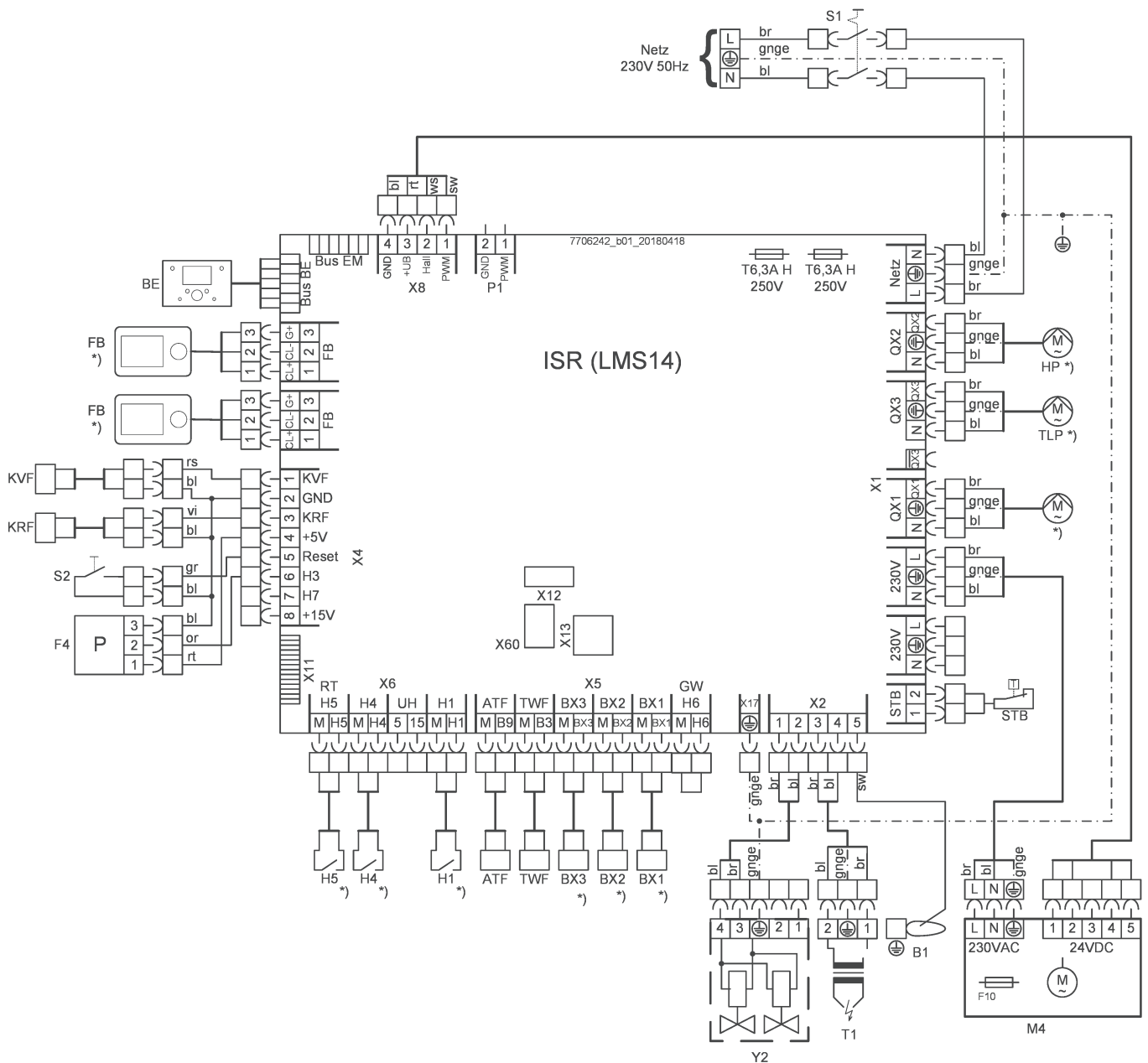
3 Přípojka plynu  
4 Přípojka kondenzátu

Tab.6 Rozměry a připojení

Model		WGB 50	WGB 70	WGB 90	WGB 110
Výstup do topení		G 1 1/2"	G 1 1/2"	G 1 1/2"	G 1 1/2"
Vratné vedení topení		G 1 1/2"	G 1 1/2"	G 1 1/2"	G 1 1/2"
Přípojka plynu		G 1"	G 1"	G 1"	G 1"
Pojistný ventil		G 3/4"	G 3/4"	G 3/4"	G 3/4"
Přípojka kondenzátu		Ø 25 mm	Ø 25 mm	Ø 25 mm	Ø 25 mm
Rozměr A	[mm]	447	542	580	580
Rozměr B	[mm]	168	168	163	163
Rozměr C	[mm]	132	132	152	152

### 3.4 Schéma zapojení

Obr.2 Schéma zapojení WGB 50

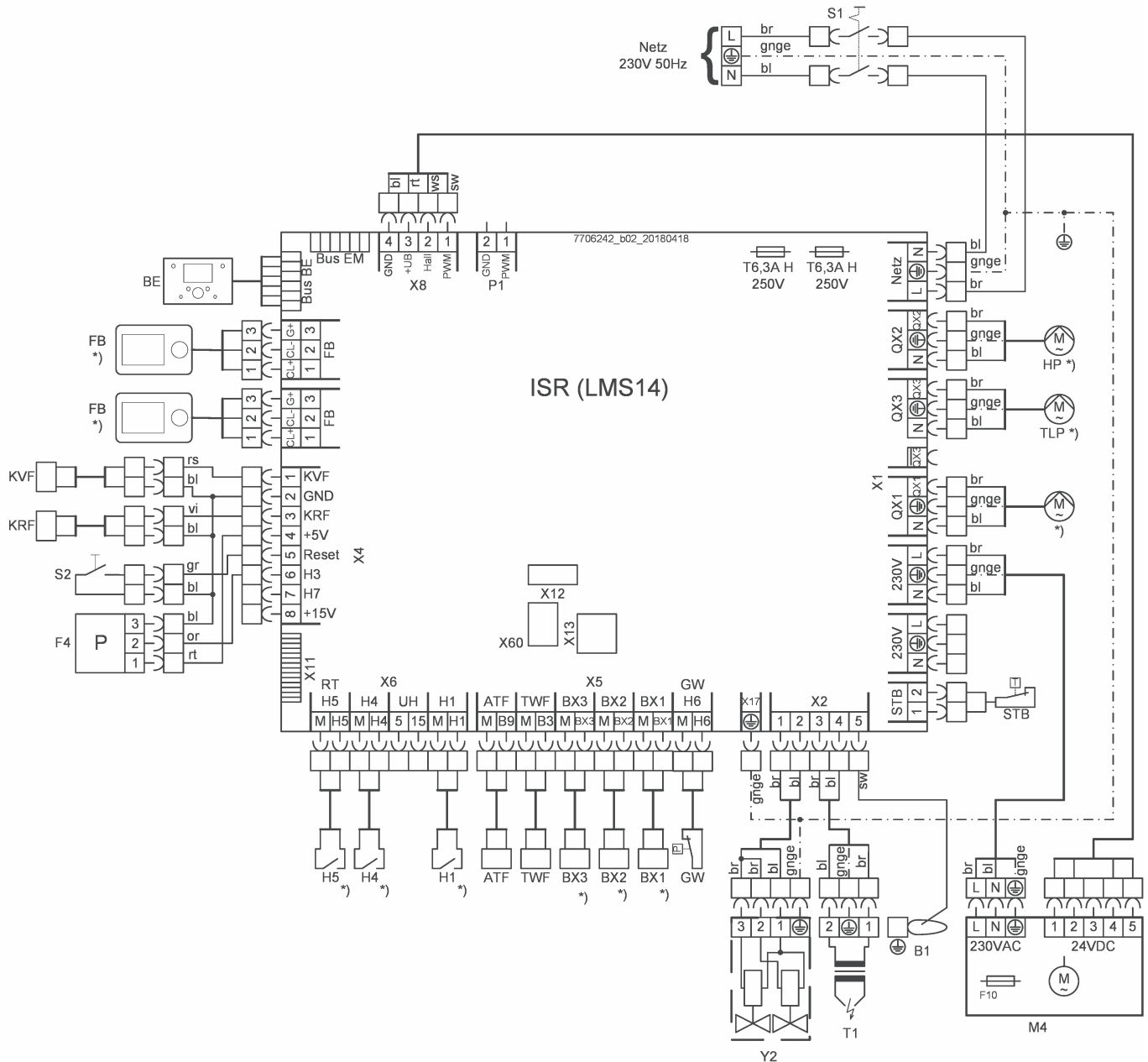


ATF Čidlo venkovní teploty QAC 34  
 B1 Ionizační elektroda  
 BE Ovládací jednotka

BusBE Připojení sběrnice ovládací jednotky  
 BusEM Připojení sběrnice expanzního modulu  
 BX1-3 Multifunkční vstup čidla

<b>F4</b>	Tlakové čidlo topného okruhu	<b>QX1-3</b>	Multifunkční výstup
<b>FB</b>	Dálkové ovládání (příslušenství)	<b>S1</b>	Vypínač ZAP/VYP
<b>GW</b>	Monitorování tlaku plynu	<b>S2</b>	Odemknutí
<b>H1,4,5</b>	Multifunkční vstup	<b>STB</b>	Omezovač bezpečné teploty
<b>H6</b>	Vstup pro monitorování tlaku plynu	<b>T1</b>	Transformátor zapalování
<b>HP</b>	Čerpadlo topného okruhu	<b>TLP</b>	Napouštěcí čerpadlo TV (příslušenství)
<b>KRF</b>	Čidlo vratného vedení kotle typu 36	<b>TWF</b>	Čidlo TV typu 36
<b>KVF</b>	Čidlo průtoku kotle typu 36	<b>X11,60</b>	Rozhraní sběrnice modulu
<b>M4</b>	Ventilátor hořáku	<b>X12,13</b>	Servisní rozhraní
<b>Netz</b>	Síťová přípojka	<b>Y2</b>	Plynový ventil
<b>P1</b>	Výstup PWM		

Obr.3 Schéma zapojení WGB 70 – 110



<b>ATF</b>	Čidlo venkovní teploty QAC 34	<b>H1,4,5</b>	Multifunkční vstup
<b>B1</b>	Ionizační elektroda	<b>H6</b>	Vstup pro monitorování tlaku plynu
<b>BE</b>	Ovládací jednotka	<b>HP</b>	Čerpadlo topného okruhu
<b>BusBE</b>	Připojení sběrnice ovládací jednotky	<b>KRF</b>	Čidlo vratného vedení kotle typu 36
<b>BusEM</b>	Připojení sběrnice expanzního modulu	<b>KVF</b>	Čidlo průtoku kotle typu 36
<b>BX1-3</b>	Multifunkční vstup čidla	<b>M4</b>	Ventilátor hořáku
<b>F4</b>	Tlakové čidlo topného okruhu	<b>Netz</b>	Síťová přípojka
<b>FB</b>	Dálkové ovládání (příslušenství)	<b>P1</b>	Výstup PWM
<b>GW</b>	Monitorování tlaku plynu	<b>QX1-3</b>	Multifunkční výstup

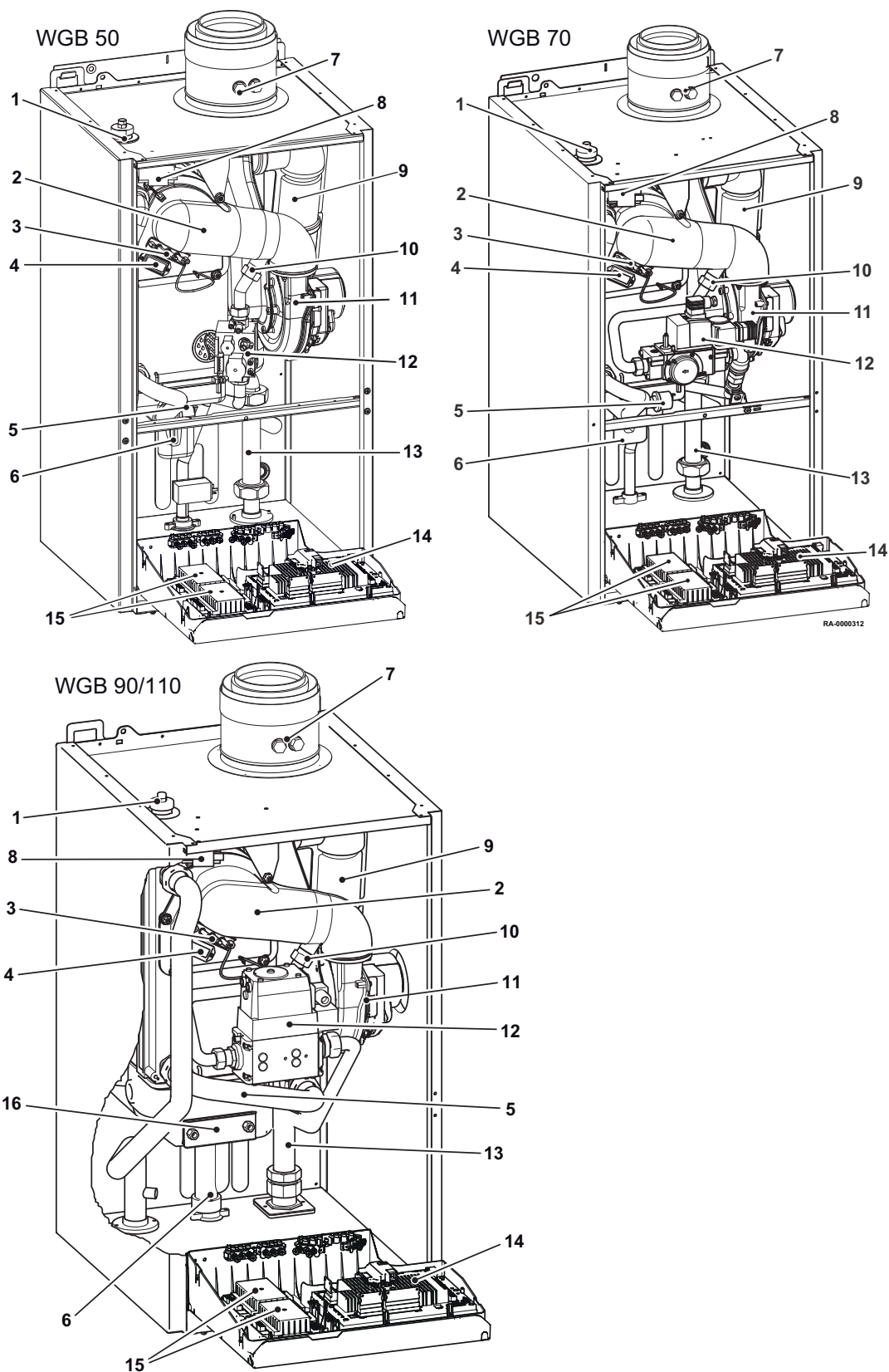
### 3 Technické specifikace

<b>S1</b>	Vypínač ZAP/VYP	<b>TWF</b>	Čidlo TV typu 36
<b>S2</b>	Odemknutí	<b>X11,60</b>	Rozhraní sběrnicevého modulu
<b>STB</b>	Omezovač bezpečné teploty	<b>X12,13</b>	Servisní rozhraní
<b>T1</b>	Transformátor zapalování	<b>Y2</b>	Plynový ventil
<b>TLP</b>	Napouštěcí čerpadlo TV (příslušenství)		

## 4 Popis produktu

### 4.1 Hlavní součásti

Obr.4 Náhled na kotel WGB (zobrazení bez přední stěny a krytu regulační jednotky)



1 Odvzdušňovač

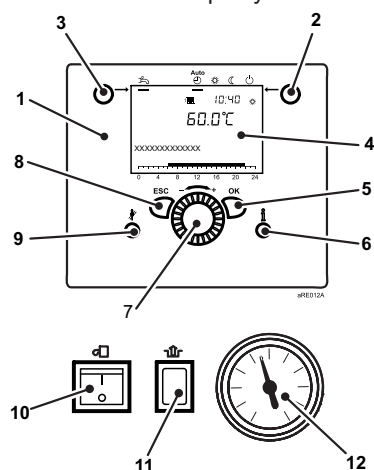
2 Směšovací trubice

## 4 Popis produktu

- |  |   |
|--|---|
| 3 Zapalovací a ionizační elektroda           | 11 Ventilátor                             |
| 4 Průhledové okénko                          | 12 Plynový ventil                         |
| 5 Tlakové čidlo topného okruhu               | 13 Náhradní trubka čerpadla <sup>1)</sup> |
| 6 Sifon                                      | 14 Regulační jednotka LMS                 |
| 7 Adaptér odvodu spalin s kontrolními otvory | 15 Rozšiřovací modul EWM <sup>1)</sup>    |
| 8 Transformátor zapalování (pod poklopem)    | 16 Čistící otvor                          |
| 9 Tlumič sacího hluku                        | 1) Příslušenství                          |
| 10 Plynová tryska                            |   |

## 4.2 Popis ovládacího panelu

Obr.5 Provozní prvky

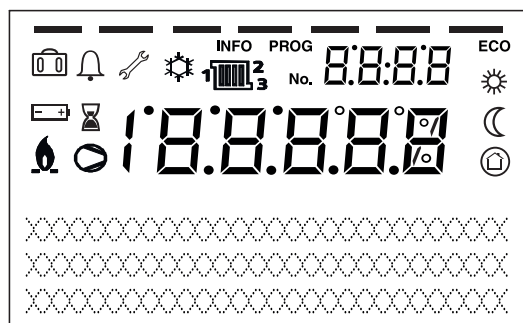


### 4.2.1 Provozní prvky

- 1 Regulační provozní jednotka
- 2 Tlačítko pro výběr provozního režimu, režim vytápění
- 3 Tlačítko pro výběr provozního režimu, režim TUV
- 4 Obrazovka
- 5 Tlačítko OK (potvrzení)
- 6 Tlačítko Informace
- 7 Ovládací otočné tlačítko
- 8 Tlačítko ESC (storno)
- 9 Tlačítko čištění kouřovodu
- 10 Vypínač ZAP/VYP
- 11 Tlačítko uvolnění regulace hořáku
- 12 Tlakoměr

### 4.2.2 Displeje

Obr.6 Symboly na displeji



- Topení na komfortní teplotu
- Topení na útlumovou teplotu
- Teplota na teplotu protimrazové ochrany
- Aktuální procesy
- Aktivní funkce dovolené
- Reference na topné okruhy
- Hořák v provozu (pouze kotel)
- Aktivní chlazení (pouze čerpadlo ohřevu)
- Kompresor v provozu (pouze čerpadlo ohřevu)
- Servisní hlášení
- Hlášení závady
- INFO Aktivní informační úroveň
- PROG Aktivní úroveň nastavení
- ECO Topná soustava vypnuta (automatické přepnutí na letní/zimní období či aktivní mezní hodnota topení)

## 4.3 Standardní přívod

- Plynové kondenzační kotel s montáží na stěnu, zabalený v přepravním kartonu.
- Informační materiál s uživatelskou příručkou
- Čidlo venkovní teploty
- Montážní lišta
- Příslušenství

## 4.4 Příslušenství a doplňky

Seznam příslušenství (výběr) dostupného pro WGB je uveden níže.

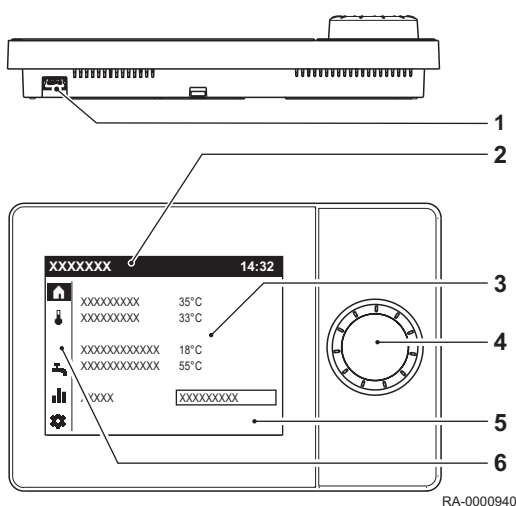
- Pokojové zařízení RGP
- Sběrníkový modul BM
- Rozšiřovací modul EWM
- Uzavírací sada AEH
- Spojovací potrubí pro míchací okruh MAR

#### 4.4.1 Pokojové zařízení RGP

Dálkové nastavování všech seřizovatelných regulačních funkcí základního zařízení lze realizovat pomocí pokojového zařízení RGP (příslušenství)

##### ■ Provozní prvky

- 1 USB připojení pro servisní nástroj
- 2 Stavový panel
- 3 Pracovní oblast
- 4 Ovládací otočné tlačítko
- 5 Displej
- 6 Navigační panel



Otočný ovladač se používá pro ovládání pokojové jednotky.

Displej je rozdělen na navigační panel, stavový panel a pracovní oblast.

**i** **Důležité**  
V pohotovostním režimu je zobrazena pokojová teplota.

#### 4.4.2 Instalace rozšiřovacího modulu

V případě instalace rozšiřovacího modulu EWM je možné realizovat jeden nebo dva smíšené topné okruhy.

## 5 Před montáží

### 5.1 Předpisy pro instalaci



#### Upozornění

Instalaci zařízení musí provést kvalifikovaný technik, v souladu s platnými předpisy.

### 5.2 Instalační požadavky

#### 5.2.1 Antikorozivní ochrana



#### Upozornění

Při napojení generátorů tepla na podlahové topné soustavy s vestavěnými plastovými trubkami jsou nepropustné pro kyslík v souladu s normou DIN 4726 se musí tepelné výměníky používat pro separační účely.



#### Důležité

Prevence poškození topných systémů na horkou vodu v důsledku koroze v místě působení vodou nebo kotelním kamenem.

#### 5.2.2 Otvory pro napájení vzduchu



#### Upozornění

**Přívodní úsek udržujte v čistém stavu.**

Nikdy neucpávejte a nezavírejte ventilační zařízení. Přívodní úsek pro spalování vzduchu musí být v čistém stavu.



#### Varování

**Nebezpečí poškození!**

Kondenzační kotel se smí instalovat pouze v prostorách s čistým spalovacím vzduchem. Cizí částice, například pyl se musí odfiltrovat pomocí filtrů, umístěných v přívodu a nesmí se dostat do vnitřní části zařízení. Kotel se nesmí spouštět v případě nadměrného výskytu prachu, např. během stavebních prací. Mohlo by dojít k poškození kotle.

Při provozu WGB zařízení závislém na vzduchu z okolního prostředí musí být v místě instalace zařízení dostatečně dimenzovaný otvor pro spalovací vzduch. Provozovatel musí být informován, aby tyto otvory nebyly zakrývané nebo ucpávané a, že přípojná trubka pro spaliny na horní straně zařízení WGB musí být kdykoliv volná.

#### 5.2.3 Úprava a příprava topné vody

##### ■ Úvod

Tato část vysvětluje podmínky pro topnou vodu při použití kondenzačních kotlů BRÖTJE.



#### Důležité

Upozorňujeme, že kotel WGB má **tepelný výměník ze silikonu hliníku**.

##### ■ Ochrana generátoru tepla

Závady v topném okruhu způsobené korozí nebo usazeninami vodního kamene snižují účinnost a funkčnost generátoru tepla.

Kvalita plnicí vody musí splňovat specifické požadavky. V některých případech proto musíte přijmout preventivní opatření.



- U systémů s podlahovým vytápěním a potrubí propouštějícího kyslík je třeba použít systémové oddělení mezi generátorem tepla a dalšími částmi systému, které jsou ohroženy korozí.
- Topné systémy, ve kterých je instalován kondenzační kotel BRÖTJE, musí být navrženy jako uzavřený topný systém s membránovou expanzní nádobou v souladu s DIN EN 12828.
- Přímé připojení generátoru tepla BRÖTJE k „otevřenému“ topnému systému není povoleno. Rovněž zde musí být použito systémové oddělení. V „otevřených“ systémech způsobuje připojení k venkovnímu vzduchu absorpci kyslíku v takovém množství, které vede ke korozi v topném systému. Cíle důsledných úspor energie dále není dosaženo díky dodatečné ztrátě tepla prostřednictvím „otevřené“ expanzní nádoby. Gravitační systémy s „otevřenou“ expanzní nádobou nejsou v souladu se současnou technologií.

#### 5.2.4 Požadavky na topnou vodu



##### Upozornění

##### Viz požadavky na kvalitu topné vody.

Požadavky ohledně kvality topné vody se musí během provozu navýšit, když dochází ke změnám provozních podmínek soustavy:

- Omezená potřeba tepla.
- Použití kaskád ve větších budovách.
- Vyšší aplikace akumulčních válců v kombinaci se solární termální energií a kotly na tuhá paliva.
- Topné systémy produkující energii.
- Systémy nabíjení zásobníků a podobné.

V centru pozornosti je vždy navrhování systémů, které mají zaručenou provozní spolehlivost po celou dobu životnosti bez jakýchkoli závad.

Pro kvalitu topné vody v celém okruhu platí na základě směrnice VDI 2035 listů 1 a 2 následující požadavky. V případě renovačních opatření nepostačuje pouze vyplnit dílčí části podle VDI 2035.

- pH topné vody musí mít během provozu hodnotu 8,2 až 9,0. Do topné vody lze přidat inhibitor koroze. Musí být dodrženy specifikace výrobce.
- Voda nesmí obsahovat cizí látky, jako např. svařovací kuličky, částičky rzi, vodní kámen, kal nebo jiné usazené látky. Během uvedení soustavy do provozu se soustava musí proplachovat tak dlouho, než začne vytékat čistá voda. Během proplachování soustavy se ujistěte, že voda neprotéká tepelným výměníkem v generátoru tepla, dále se ujistěte, že termostatické ventily radiátorů byly odstraněny a přírůdky ventilů byly nastavené na maximální průtok.

Kvalita pitné vody obecně dostačuje, ale je třeba zkontrolovat, zda je pitná voda v systému vhodná pro plnění systému z hlediska tvrdosti a složek vody (viz *diagram tvrdosti vody*). Pokud je kvalita nedostatečná, jsou možná různá opatření.

**Upozornění**

Při nedodržení stanovených opatření nebo požadovaných hodnot nebo při ztrátě dokumentace jsou reklamace ze záruky vyloučeny.

### ■ Přidání výrobku pro úpravu topné vody

**Upozornění**

Používejte pouze schválené výrobky nebo metody s těmito vlastnostmi:

- **Stabilizátory tvrdosti** zabraňují srážení látek ovlivňujících tvrdost.
- **Čistící výrobky** rozpouštějí nečistoty v okruhu a mohou je rovněž udržovat v rozpuštěném stavu.
- **Výrobky pro ochranu proti korozi** tvoří ochrannou vrstvu na kovových površích.
- **Výrobky pro úplnou ochranu** zabraňují srážení látek ovlivňujících tvrdost, mají čistící účinek, udržují rozpuštěné nečistoty (disperze) a tvoří ochrannou vrstvu proti korozi na kovových površích.

Pro úpravu topné vody lze používat pouze výrobky schválené BRÖTJE. Změkčování/odsolování lze provádět pouze pomocí prostředků schválených BRÖTJE při zohlednění mezních hodnot.

**Upozornění**

Při použití neschválených prostředků pozbývají záruční práva nebo jiné záruky platnosti.

V současnosti jsou BRÖTJE schváleny tyto výrobky:

- „Full heating protection“ společnosti Fernox ([www.fernox.com](http://www.fernox.com))
- „Sentinel X100“ společnosti Sentinel ([www.sentinelprotects.com](http://www.sentinelprotects.com))
- „Jenaqua 100 a 110“ společnosti Jenaqua ([www.jenaqua.de](http://www.jenaqua.de))
- „Full protection Genosafe A“ společnosti Grünbeck
- „Care Sentinel X100“ společnosti Conel ([www.conel.de](http://www.conel.de))

Při použití **výrobků** je třeba dodržovat specifikace výrobce. Je-li ve speciálních případech nutné použití přísad jako součástí směsi, např. stabilizátor tvrdosti, nemrznoucí směs, těsnicí prostředek atd., musíte zajistit, aby byly prostředky navzájem slučitelné a bylo nadále dodrženo požadované pH v okruhu. Doporučujeme používat prostředky od stejného výrobce.

- Zajistěte, aby elektrická vodivost plnicí vody odpovídala specifikacím výrobce pro příslušné dávkování s přidáním inhibitoru.
- Elektrická vodivost v okruhu se nesmí výrazně zvýšit (+100 µS/cm), a to ani po delší době provozu, bez zvýšení dávkování.
- pH vody v okruhu musí mít během provozu hodnotu 8,2 až 9,0.
- Po osmi týdnech provozu a následně každý rok je třeba kontrolovat hodnotu pH, elektrickou vodivost a obsah výrobku v topné vodě.
- Naměřené hodnoty musí být zaznamenány v servisní knize.

### ■ Měkčení / částečné měkčení

Použijte změkčovací systém pro úpravu plnicí vody a pro zabránění škodám při vzniku vodního kamene v kotli.

- Obecně lze používat částečně změkčenou plnicí vodu podle tabulky z VDI 2035 listu 1.
- Dodržujte VDI 2035 list 2.
- pH vody v okruhu musí mít během provozu hodnotu 8,2 až 9,0.
- Automatická alkalizace vody v systému (zvýšení pH způsobené odplyňováním oxidu uhličitého) začíná za různých podmínek.
- Po osmi týdnech provozu a následně každý rok je třeba kontrolovat hodnotu pH, elektrickou vodivost a °dH vody v okruhu.
- Naměřené hodnoty zaznamenejte v servisní knize.

**Důležité**

Změkčovací systém snižuje obsah vápníku a hořčíku, a zabraňuje tak tvorbě vodního kamene (směrnice VDI 2035, list 1). Žádné korozivní složky vody nejsou sníženy ani odstraněny (směrnice VDI 2035, list 2).

Tab.7 Tabulka k VDI 2035, list 1

Celkový topný výkon v kW	Celková tvrdost v °dH v závislosti na specifickém objemu systému		
	< 20 l/kW	≤ 20 l/kW a < 50 l/kW	≥ 50 l/kW
< 50 <sup>(1)</sup>	≤ 16,8	≤ 11,2	< 0,11
50–200	≤ 11,2	≤ 8,4	< 0,11
200–600	≤ 8,4	< 0,11	< 0,11
> 600	< 0,11	< 0,11	< 0,11

(1) pro cirkulační ohřivače vody (< 0,3 l/kW) a systémy s elektrickými topnými články

### ■ Úplné odsolení / částečné odsolení

Použití systému odsolení vody k aplikaci na napouštěnou vodu.

- Pro plnění lze všeobecně použít zcela odsolenou vodu, nebo částečně odsolenou vodu.
- Elektrická vodivost odsolené dodatečné vody nesmí překročit hodnotu 15 µs/cm při úplném odsolení a 180 µs/cm při částečném odsolení.
- Elektrická vodivost v okruhu nesmí během plnění překročit hodnotu 50 µs/cm při úplném odsolení a 370 µs/cm při částečném odsolení.
- pH vody v okruhu musí mít během provozu hodnotu 8,2 až 9,0.
- Po osmi týdnech provozu a následně každý rok je třeba kontrolovat hodnotu pH, elektrickou vodivost a obsah výrobku v topné vodě.
- Odsolení napouštěné vody z vodovodu má za cíl dosáhnout odsolení vody, což by se nemělo mylně zaměňovat se změkčením vody na 0 °dH. Změkčení vody neodstraní korozivní soli.

## ■ Údržba

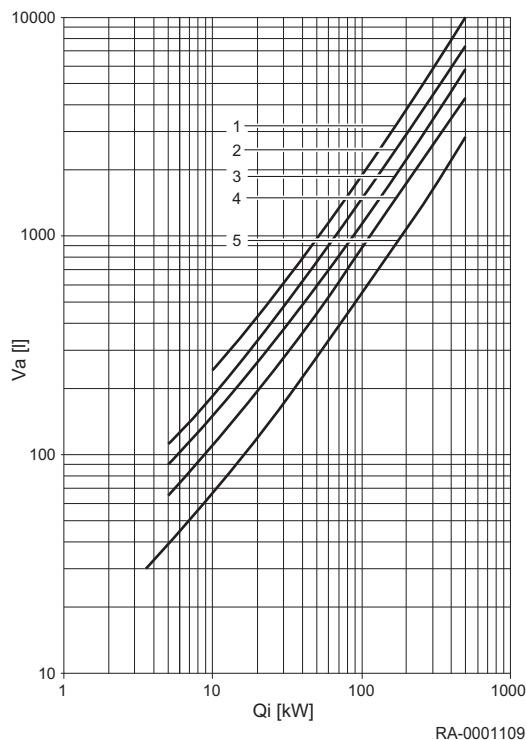


### Upozornění

Kvalita vody v okruhu musí být kontrolována a zaznamenávána v rámci roční systémové údržby. V závislosti na výsledku měření je třeba přijmout potřebná opatření pro obnovení požadovaných hodnot vody v okruhu. V případě závažných odchylek je dále třeba zjistit a trvale odstranit příčinu změn. Při nedodržení stanovených hodnot nebo při ztrátě dokumentace jsou reklamace ze záruky vyloučeny.

### 5.2.5 Určení objemu topné soustavy

Obr.7 Určení objemu topné soustavy



- $Q_i$  Jmenovitý výkon systému  
 $V_a$  Průměrný celkový obsah vody
- 1 Podlahové vytápění
  - 2 Ocelové radiátory
  - 3 Litinové radiátory
  - 4 Ocelové deskové radiátory
  - 5 Konvektory

Kompletní objem v topné soustavě se vypočítá pomocí systémových objemů (= objem naplněné vody) plus objem vody z vodovodu. Schémata specifická pro každý kotel BRÖTJE zvlášť obsahuje pouze hodnotu objemu pro snadnější odečet. Po celou dobu životnosti kotle se předpokládá napájení systémového objemu kompletním objemem vody z vodovodu.

### 5.2.6 Praktické informace pro kvalifikované topenáře

- Při výměně zařízení ve stávajícím systému doporučujeme instalovat odlučovač kalu, např. WAM C SMART (příslušenství), ve vratce systému, před generátorem tepla. Pro dosažení optimálního výsledku čištění, včetně usazenin magnetitu, BRÖTJE doporučuje použití filtrační modul AguaClean.
- Zaznamenejte plnění (směrnice VDI 2035 list 2 část 4 „Zásady“). Pro tento účel se musí používat servisní kniha **BRÖTJE**.
- Za účelem zamezení výskytu plynových kapes a bublin je nezbytně nutné generátor tepla kompletně odvzdušnit při maximální provozní teplotě.
- Pro veškeré zařízení v systému uzavřete smlouvy o údržbě.
- Každoročně zkontrolujte řádný provoz z hlediska udržování tlaku.
- Pro počáteční plnění, výměnu vody a doplňování doporučuje firma BRÖTJE použití schválených systémů.

### 5.2.7 Používání nemrznoucí směsi s generátory tepla BRÖTJE



#### Důležité

Používání nemrznoucí směsi s plynovými kondenzačními kotle BRÖTJE s hliníkovým tepelným výměníkem.

Teplonosnou kapalinu pro solární zařízení WTF B (příslušenství) lze použít také v topných soustavách (např. v chatách) jako nemrznoucí směs. Teplota tuhnutí (krystalizace) hotově namíchané teplonosné kapaliny je  $-24\text{ }^{\circ}\text{C}$  a minimální teplota protimrazové ochrany (požadovaná teplota) je  $-32\text{ }^{\circ}\text{C}$ . Jelikož tato kapalina má nižší tepelnou kapacitu než čistá voda, avšak má vyšší viskozitu, mohou se za nepříznivých podmínek v soustavě vyskytnout hluky spojené s varem.

Většina topných soustav nevyžaduje ochranu proti mrazu do  $-32\text{ }^{\circ}\text{C}$ , protimrazová ochrana do  $-15\text{ }^{\circ}\text{C}$  je obvykle dostačující. Prostředek pro přenos tepla se musí naředit v poměru 2 : 1 vodou, než se zavede do provozu. Poměr mísení byl testován BRÖTJE ohledně praktičnosti při aplikaci v kondenzačních kotlech.



#### Důležité

Při poměru mísení až do 2 : 1 je médium pro přenos tepla WTF B schváleno jako protimrazová ochrana až do  $-15\text{ }^{\circ}\text{C}$  k aplikaci s kondenzačními kotli BRÖTJE.



#### Upozornění

##### V místě instalace se nesmí vyskytovat mráz.

Aplikace nemrznoucí směsi poskytuje ochranu potrubí, topných těles a kondenzačních kotlů proti poškození mrazem. V případě kondenzačních kotlů, které musí být připraveny kdykoliv k provozu, se musí zavést vhodná opatření, aby v místě instalace nebyl žádný mráz. Pokud je to možné, aplikujte tyto speciální podmínky také na jakýkoliv ohřívač teplé vody v domácnosti.

V tabulce jsou uvedena relevantní množství média pro přenos tepla a vody, které se musí společně smísit pro různé celkové objemy topné vody. Pokud je ve výjimečných případech požadována ochrana proti mrazu při jiných teplotách, lze provést individuální výpočty na základě této tabulky.

Obsah vody v systému [l]	Objem WTF B [l]	Voda pro mísení <sup>(1)</sup> [l]	Protimrazová ochrana do [°C]
50	36	14	-15
100	71	29	-15
150	107	43	-15
200	143	57	-15
250	178	72	-15
300	214	86	-15
500	357	143	-15
1000	714	286	-15

(1) Voda pro směs musí být neutrální (pitná voda s obsahem chloru nepřevyšujícím více než 100 mg/kg) či demineralizovaná. Prosím, dodržujte pokyny výrobce.

## 5.3 Volba místa pro instalaci

### 5.3.1 Požadavky na místnost instalace



#### Oznámení

Místo instalace musí být suché a chráněné před mrazem.



#### Upozornění

V blízkosti kotle neskladujte žádné sloučeniny chlóru nebo fluoru. Jsou velmi korozivní a mohly by kontaminovat spalovaný vzduch. Chloridy a fluoridy mohou pocházet např. ze sprejů, natěrových hmot, ředidel, čisticích prostředků, pracích prostředků, detergentů, lepidel, posypových solí.



#### Varování

##### Nebezpečí poškození!

Kondenzační kotel se smí instalovat pouze v prostorách s čistým spalovacím vzduchem. Cizí částice, například pyl se musí odfiltrovat pomocí filtrů, umístěných v přívodu a nesmí se dostat do vnitřní části zařízení. Kotel se nesmí spouštět v případě nadměrného výskytu prachu, např. během stavebních prací. Mohlo by dojít k poškození kotle.



#### Nebezpečí

Změny regulace spalovacího vzduchu a spalin plynu se smí provést pouze po konzultaci s příslušným odpovědným kominíkem. Takové změny se týkají:

- Zmenšení místa montáže
- Vybavení okny a venkovními dveřmi s těsněním spojů
- Utěsnění oken a venkovních dveří
- Zakrývání či odstranění zařízení k napájení vzduchem
- Zakrývání komínů



#### Upozornění

##### Přívodní úsek udržujte v čistém stavu.

Nikdy neucpávejte a nezavírejte ventilační zařízení. Přívodní úsek pro spalování vzduchu musí být v čistém stavu.



#### Důležité

**Kontrolní průzory pro čištění komínu se nacházejí v kohoutku spalin na horní straně kotle.**

- Zajistěte neomezený přístup k těmto kontrolním průzorům.

### 5.3.2 Poznámky k místu instalace



#### Nebezpečí

#### Nebezpečí při pádu kotle!

Kotel může spadnout při použití nevhodných hmoždinek a v případě, že stěna nemá dostatečnou nosnost.

- Pro zajištění kotle použijte vhodné hmoždinky.
- Stěna musí mít dostatečnou nosnost a musí být schopna unést hmotnost kotle.
- Přiložené hmoždinky jsou vhodné pro použití do stěn z plných cihel.



#### Upozornění

#### Hrozí nebezpečí věcných škod vodou!

Při instalaci zařízení WGB je nutné dodržovat následující: Aby nedocházelo k věcným škodám způsobeným vodou, především netěsnostmi zásobníku TUV, je nutné provést preventivní opatření během instalace.

#### Místnost instalace zařízení

- Místo instalace musí být suché a chráněné před mrazem.
- Umístění zařízení se musí zvolit především s ohledem na vedení spalinového potrubí. Při instalaci kotle musí být dodrženy předepsané vzdálenosti od stěn.
- Kromě všeobecných předpisů týkající se technologie, především norem platných v NSR, se musí dodržovat také protipožární a stavební ustanovení, jakož i předpisy k provozu kotelný. Před zařízením musí být dostatek místa pro inspekci a údržbu.



#### Upozornění

#### Nebezpečí poškození zařízení!

Agresivní cizorodé látky nacházející se v přívodu spalovacího vzduchu mohou poškodit či zničit generátor tepla. Proto je instalace v prostorách s vysokou prašností povolena jedině s režimem provozu

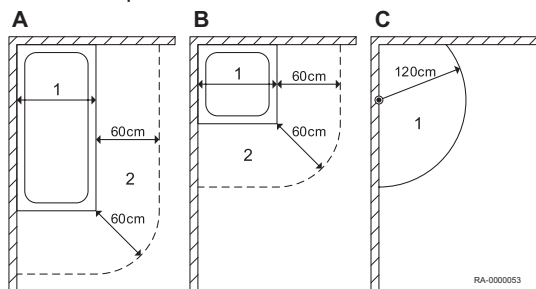
nezávisle na ventilaci vzduchu v daných prostorách.

V případě provozu zařízení WGB v prostorách s výskytem ředidel, čisticích prostředků s obsahem chlóru, nátěrových barev, lepidel nebo podobných látek je povolen pouze provoz nezávislý na vzduchu v místnosti. To se týká především prostor, kde je přítomen amoniak a příslušné sloučeniny, jakož i nitridy a sulfidy (zařízení pro chov zvířat a recyklační zařízení, akumulátorovny a galvanovny atd.).

Při instalaci zařízení WGB v těchto podmínkách je nutné dodržovat pokyny DIN 50929 (Pravděpodobnost vzniku koroze kovových materiálů při vnějším korozním zatížení), jakož i pokyny informačního listu i. 158 „Německého institutu pro měď“.

**Na škody vzniklé v důsledku instalace v nevhodných prostorách či s nedostatečným napájením spalovacího vzduchu neplatí záruka.**

Obr.8 Volné prostory v koupelně a ve sprše



### 5.3.3 Provoz v koupelně a ve sprše

- 1 Chráněný prostor 1 (nad vanou)
- 2 Chráněný prostor 2
- A Koupelna s pevnou přepážkou
- B Sprchovací vana bez pevné přepážky
- C Sprcha s pevnou sprchovou růžicí a bez pevné přepážky



#### Důležité

Pro sprchy bez sprchovací vany se rozměr 120 cm měří ve vodorovném směru od pevné sprchové růžice, nebo od připojeného výstupu vody; není zde žádný prostor 2.

Při dodávce splňuje WGB během provozu nezávislým na vnitřním vzduchu druh ochrany IPx4D a musí být nainstalován v chráněném prostoru 2 (viz obrázek). V ochranném prostoru 1 se musí WGB nainstalovat pouze tehdy, když maximální objem vody ve sprchové růžici je menší než 10 litrů za minutu.



#### Nebezpečí úrazu elektrickým proudem

Pro instalace v chráněném prostoru 1 nebo 2 musí být součástí výbavy zařízení zbytkového proudu (RCD) se jmenovitým rozdílovým proudem menším než 30 mA.

BRÖTJE neakceptuje žádné reklamace v rámci záruky za škody koroze způsobené trvalým vysokým zatížením ostřikem.

Pro splnění požadavků na druh ochrany IPx4D musí být splněny následující podmínky:

- Provoz nezávislý na ventilaci z místnosti
- Všechny vstupní a výstupní kabelové vodiče musí být nainstalovány v nenapnutém stavu se zajištěním závitových objímek.



#### Upozornění

Závitové objímky se musí utáhnout tak, aby se dovnitř zařízení nedostala žádná voda!

Provoz pokojového zařízení nebo termostatu v chráněných prostorách 0–2 není dovolen!

## 5.4 Přeprava

### 5.4.1 Všeobecně



#### Nebezpečí

Některé komponenty, např. předinstalované komponenty nebo některé náhradní díly, přesahují doporučenou maximální zvedací kapacitu pro jednotlivé osoby, která je doporučena pracovními předpisy.

Nebezpečí osobního zranění těžkým břemenem.

- Nepracujte samostatně.
- Používejte zvedací pomůcky.
- Zajistěte jednotku během přepravy.
- Nedávejte na jednotku žádné další předměty.



#### Nebezpečí

#### Nebezpečí zranění při převržení jednotky!

- Při použití přepravních pomůcek se přesvědčte, že je hmotnost rovnoměrně rozložena.



#### Upozornění

#### Nebezpečí poškození jednotky v důsledku nárazu při přepravě.

- Během přepravy musí být jednotka chráněna proti prudkým nárazům.



**Oznámení**

Před přepravou jednotky se musíte přesvědčit, že všechny schody a dveře mají dostatečnou průchozí šířku.

**Upozornění**

Během přepravy pokládejte jednotku pouze na nakládací panely nebo části určené k tomuto účelu při přepravě.

**Oznámení**

Před odstraněním obalu kotel vždy dopravte co nejdříve místu instalace.

## 5.5 Vybalení

**Upozornění****Balící materiál s ostrými hranami**

Nebezpečí pořezání o ostré hrany lepenkového balení

- Při vybalování jednotky použijte rukavice.

**Nebezpečí****Nebezpečí udušení!**

Balící materiál jednotky (např. plastová fólie) představuje pro děti nebezpečí udušení.

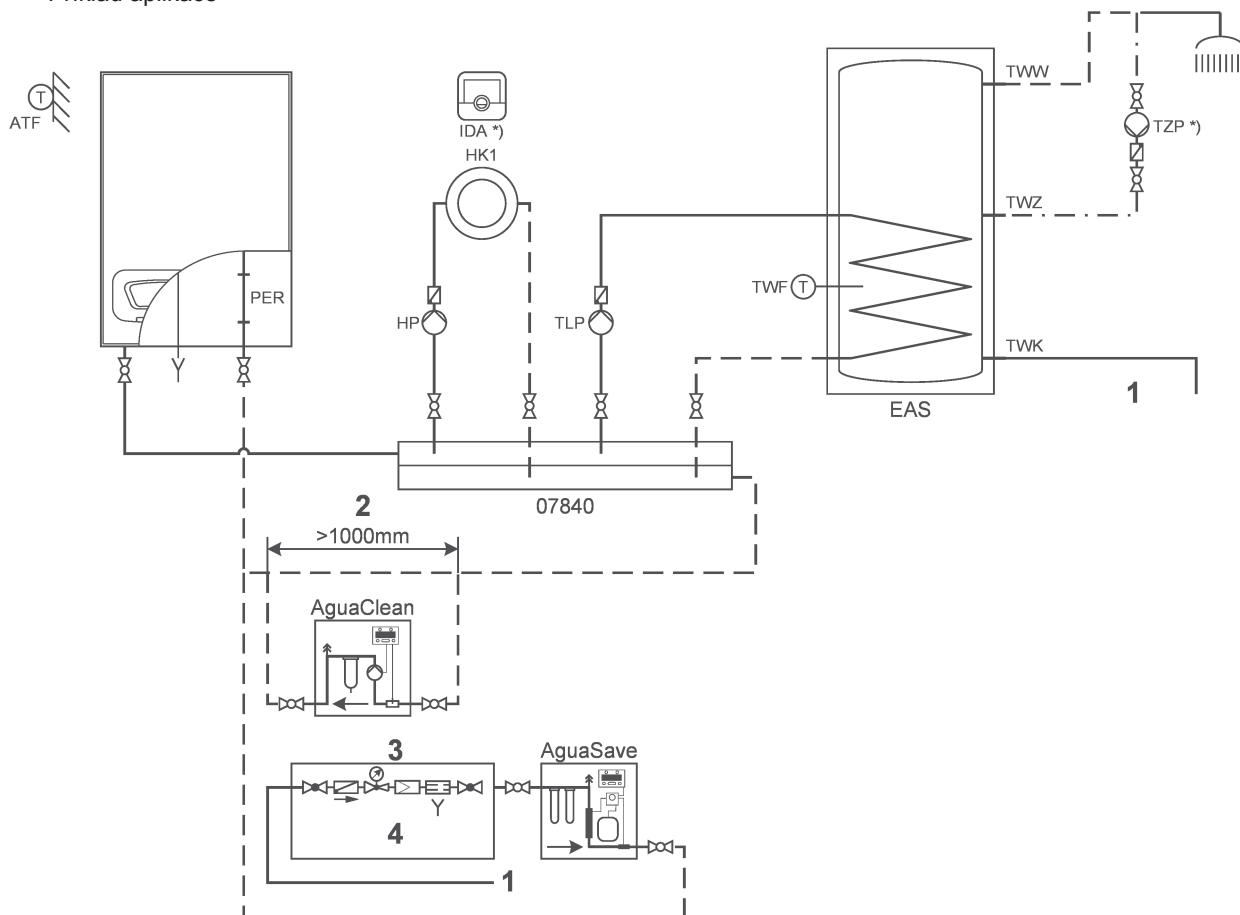
- Nikdy nenechávejte děti hrát si s balicím materiálem.

**Důležité**

Balící materiál řádně zlikvidujte.

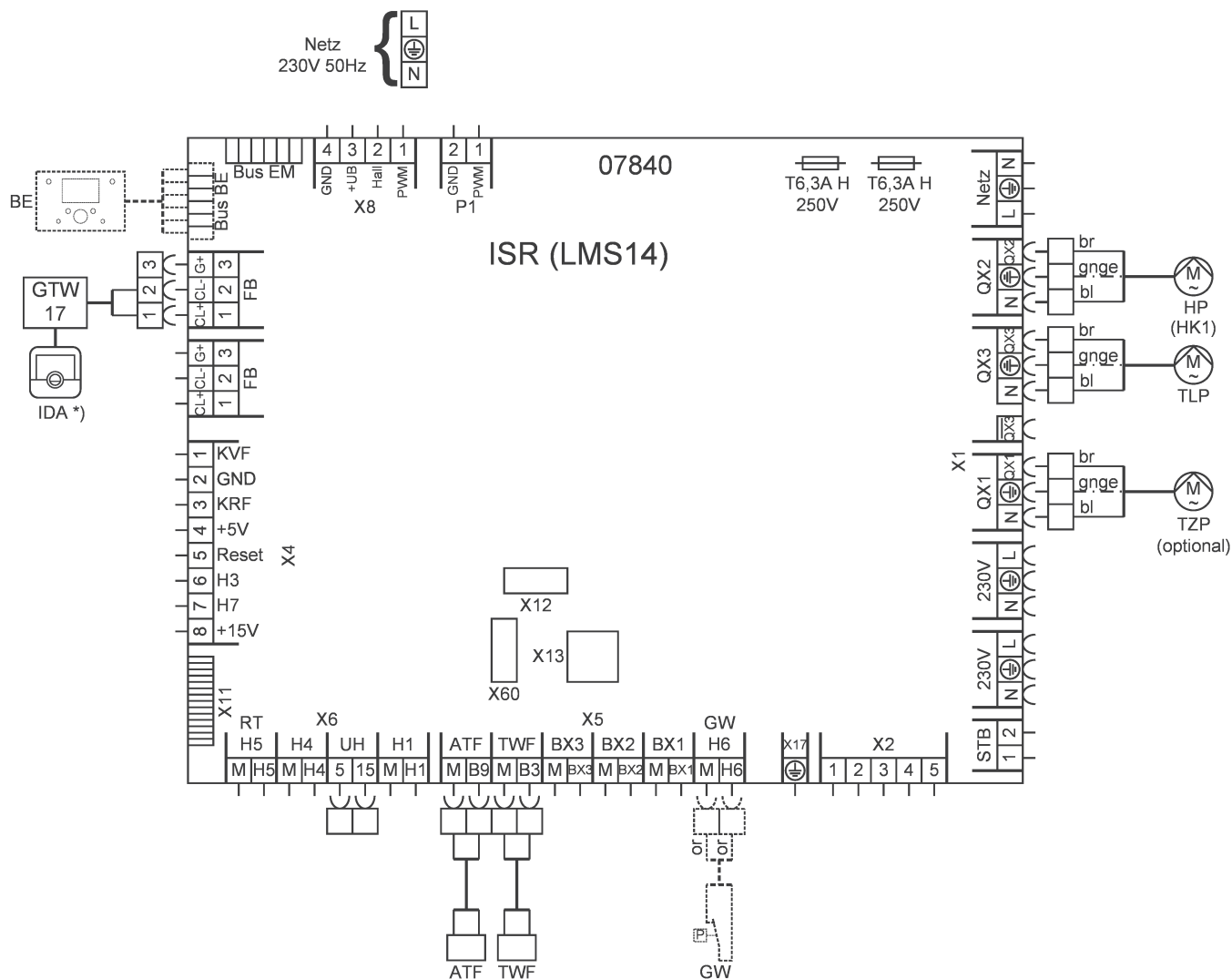
## 5.6 Příklad aplikace

Obr.9 Příklad aplikace



- 1 Dodávka studené vody v souladu s DIN
  - 2 V této oblasti nemontujte žádné ovládací ventily
  - 3 Doplnivací kombinace
  - 4 s oddělením potrubí podle DIN 1717
- \*) volitelně

Obr.10 Schéma zapojení



Nastavení parametrů této aplikace je stejné jako při dodání.

Používá-li se oběhové čerpadlo, platí rovněž následující:	Prog. č.	Nastavení
Konfigurace		
Výstup relé QX1	5890	Cirkulační čerpadlo Q4

### **i** Důležité

Maximální proud je 1 A na každý výstup a 5 A na každý ovladač. Pokud proud spotřebičů překračuje 1 A nebo 5 A, je nutno použít spínací relé čerpadla (v rámci instalace).

Dimenzování elektrických kabelů a bezpečnostních prvků se stanoví podle podmínek instalace. Příslušnou odpovědnost nese instalační technik.

## 5.6.1 Legenda

Tab.8 Názvy snímačů

Název v hydraulickém systému	Název v řídicím systému	Funkce/vysvětlení	Typ
ATF	Čidlo venkovní teploty B9	Měří venkovní teplotu	QAC 34
TWF	Čidlo TV B3	Měří horní teplotu TV	Z 36

Typ D je povrchový kontaktní snímač, typ Z je ponorný snímač, snímač kolektoru má černý silikonový kabel a snímače SOR S/M jsou typu Pt1000.

Tab.9 Názvy čerpadel

Název v hydraulickém systému	Název v řídicím systému	Funkce/vysvětlení
HP	Čerpadlo TO1 Q2 / Čerpadlo TO2 Q6	Čerpadlo v topném okruhu
TLP	Napouštěcí čerpadlo TV Q3	Napouštěcí čerpadlo TV
TZP	Cirkulační čerpadlo Q4	Oběhové čerpadlo TV

Tab.10 Všeobecně

Zkratka	Funkce/vysvětlení
BE	Ovládací jednotka v kotli nebo nástěnný regulátor
Bus BE	Připojení sběrnice ovládací jednotky
FB	Připojení dálkového ovládacího (např. RGP)
GW	Připojení zařízení pro monitorování tlaku plynu
Netz	Síťová přípojka
PER	Náhradní trubka čerpadla
TWK	Studená pitná voda
TWW	TV
TWZ	Cirkulace TV

## 6 Instalace

### 6.1 Všeobecně



#### Varování

#### Hrozí nebezpečí zranění!

Předměty (např. nástroje), které jsou nedbale uloženy na jednotku, mohou způsobit zranění a škody.

- Nedávejte na jednotku žádné předměty. Ani na krátkou dobu!

### 6.2 Hydraulická připojení

#### 6.2.1 Připojení topného okruhu

Topný okruh připojte plochým závitovým spojem na přívodu v horní části kotle a na odvodu z kotle.

Uzavírací kohouty je nutné nainstalovat jak na přívod, tak i na odvod..  
Montáž usnadní aplikace sady uzavíracích kohoutů ADH.



#### Důležité

#### Montáž filtru.

Doporučujeme montáž filtru na cirkulační odvod do topného okruhu. V případě starých soustav by se měl celý okruh pečlivě propláchnout před provedením montáže.

#### 6.2.2 Pojistný ventil

Montáž membránové expanzní nádoby proveďte po uzavření topné soustavy.



#### Upozornění

#### Přípojná trubka mezi kotlem a pojistným ventilem se nesmí uzavírat.

Montáž čerpadel, těsnění a redukčních článků není povolena. Odvzdušňovací potrubí pojistného ventilu nesmí být provedeno takovým způsobem, aby nedocházelo k navyšování tlaku v případě aktivace pojistného ventilu. Odvzdušňovací potrubí nesmí vést do venkovních prostor, musí být v čistém stavu a s dobrým přístupem pro vizuální inspekci. Jakákoliv voda unikající z topného okruhu musí být bezpečně odvedena do odtoku.



#### Upozornění

Odvzdušňovací potrubí pojistného ventilu nesmí být provedeno takovým způsobem, aby nedocházelo k navyšování tlaku v případě aktivace pojistného ventilu. Odvzdušňovací potrubí nesmí vést do venkovních prostor, musí být v čistém stavu a s dobrým přístupem pro vizuální inspekci. Jakákoliv voda unikající z topného okruhu musí být bezpečně odvedena do odtoku.

#### 6.2.3 Připojení tlakové expanzní nádoby

1. Musí být použita expanzní nádoba s dostatečným objemem a správným vstupním tlakem.
2. Nainstalujte expanzní nádobu na odpojovací ventil (příslušenství ADH/AEH) na výstupní potrubí z kotle WGB.

### 6.2.4 Kondenzát

Přímé vypouštění kondenzátu do kanalizace je povoleno pouze v případě, že je topná soustava sestavena výhradně z materiálů odolných proti korozi (např. PP potrubí, kamenina nebo podobné materiály). Pokud tomu tak není, je nutno nainstalovat neutralizační zařízení výrobce BRÖTJE (alternativní příslušenství).

Kondenzát musí volně odtékat do výlevky.. Mezi výlevkou a odpadním systémem se musí nainstalovat protizápachový přepad.

Hadice na kondenzát systému WGB se musí zasunout přes otvor v podlaze.

Pokud se pod výtokem kondenzátu nenachází žádný výpustní systém, doporučujeme aplikaci neutralizačního a zdvihacího systému BRÖTJE.



#### Upozornění

#### Nebezpečí poškození zařízení!

Hadice na odtok kondenzátu musí být vedena do výlevky pod stejným úhlem (nejméně o 3 cm/m). Vyvarujte se horizontálního uložení.

Hadice nesmí být zahnutá jako sifon (dvojitý sifon).

Odtok kondenzátu v zařízení WGB naplňte před uvedením do provozu vodou. Za tímto účelem naplňte do vývodu spalin před montáží spalinového potrubí 0,25 l vody.

### 6.2.5 Utěsnění a napuštění topné soustavy

1. Topnou soustavu napuštěte přes vratkový průtok zařízení WGB (viz poznámku níže)!
2. Zkontrolujte těsnost (viz poznámku níže pro max. provozní tlak).



#### Další informace naleznete v

Technické údaje, stránka 14

## 6.3 Přípojka plynu

### 6.3.1 Přípojka plynu

Připojení plynu do topné soustavy smí provést certifikovaný servisní technik. Během připojení plynu do topné soustavy a instalace přípojky je nutné porovnat podmínky místního dodavatele plynu s údaji výrobních nastavení zařízení a s údaji alternativního příslušenství.

Nad WGB se musí nainstalovat certifikovaný termicky aktivovaný odpojovací ventil.

Pokud se v regionu používá nadále staré plynové potrubí, doporučujeme instalaci plynového filtru.

Z potrubí a přípojek odstraňte nečistoty.

### 6.3.2 Ventilace plynové přípojky

Plynovou přípojku je nutné ventilovat před prvním uvedením zařízení do provozu.

Za tímto účelem otevřete měřicí trysku pro zapojení tlaku a ventilátoru, a zohledněte bezpečnostní opatření. Zkontrolujte těsnost zapojení před spuštěním ventilátoru.

**Nebezpečí**  
**Při aplikaci plynu hrozí smrtelná zranění!**

- Celé potrubí plynu, zejména spojů se musí zkontrolovat na výskyt netěsností před uvedením zařízení do provozu.

## 6.4 Přípojky nasávání vzduchu a odtahu spalin

### 6.4.1 Certifikace systému

Certifikace systému splňuje směrnici pro plynové spotřebiče 2016/426/EC, předpisy DVGW VP 113 (Německá technická a vědecká společnost pro plyn a vodu) a normu 15502-1. Schválení spojů pro soustavu spalinového trubkového vedení BRÖTJE s plynovým kondenzačním kotlem BRÖTJE je zdokumentován odpovídajícím identifikačním číslem CE výrobku. Číslo CE je specifikováno v tabulce technických údajů (viz odkaz).

Pro soustavu spalinového trubkového vedení není potřebné žádné další schválení CE.



**Další informace naleznete v**  
Technické údaje, stránka 14

#### ■ Identifikování certifikace systému

Spalinové trubkové vedení BRÖTJE musí být po instalaci označeno štítkem. Každá základní sada spalinového trubkového vedení BRÖTJE obsahuje samolepicí štítek certifikace CE. Nainstalované spalinové trubkové vedení musí být označeno zaškrtnutím na samolepicím štítku a tento štítek se musí umístit v blízkosti plynového kondenzačního kotle.

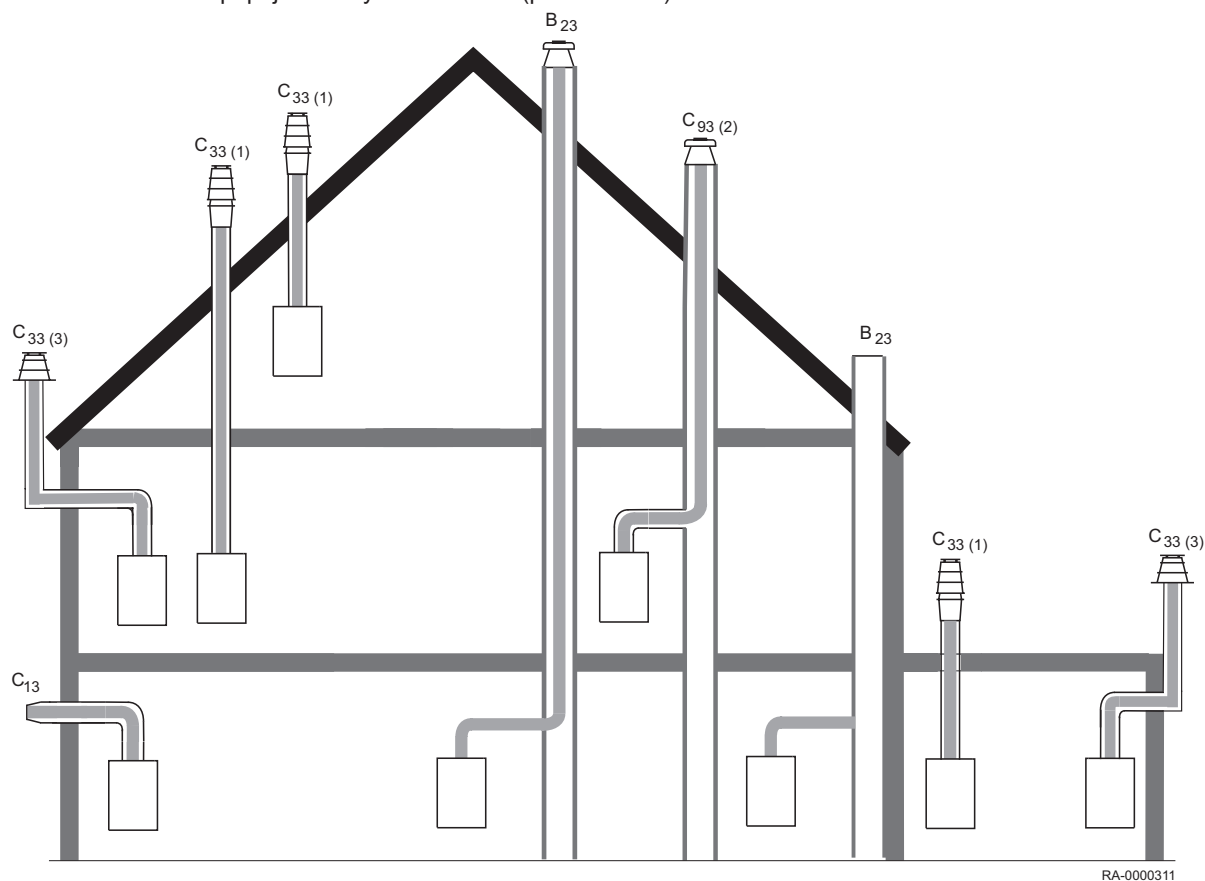
### 6.4.2 Spalinové přípojka

K provozu zařízení WGB jako plynového kondenzačního kotle musí být souosá trubicová vložka v provedení k provozu pod 120 °C (typu B). K tomuto účelu slouží systém souosé trubicové vložky výrobce BRÖTJE zvaný KAS, který splňuje požadavky stavebních předpisů (viz obr.).



**Důležité**  
Tento systém je homologován se zařízením WGB a také je certifikován jako systém. Je nutno dodržovat pokyny k montáži spalinového systému uvedené v příručce.

Obr.11 Možnosti připojení se systémem KAS (příslušenství)



RA-0000311

### 6.4.3 Povolená délka spalinového potrubí

Tab.11 Povolená délka spalinového potrubí pro KAS 110 (DN 110/160)

Základní sada <sup>(1)</sup>		jednoduchá stěna uvnitř komínu				jednoduchá stěna uvnitř komínu s LAA				Kouřovod na střechu			
Spalinová komora č.		1				1				2			
Kategorie		C93x				B33				C33x			
Provozní režim		libovolná strana (levá nebo pravá)				musí být na správné straně (levé nebo pravé)				libovolná strana (levá nebo pravá)			
Přívod vzduchu		Kruhová mezera				LAA				Kruhová mezera			
výkon instalovaného zařízení	[kW]	50	70	90	110	50	70	90	110	50	70	90	110
max. horizontální délka	[m]	3				3				3			
max. celková délka spalinového potrubí	[m]	23	14	18	20	23	23	20	20	25	14	10	8
max. celková délka spalinového potrubí po kompenzaci výkonu <sup>(2)</sup>	[m]	40	25	25	—	40	40	30	-	35	20	14	—
max. počet kolen bez odečtení z celkové délky <sup>(3)</sup>		2				2				0			

Základní sada <sup>1)</sup>	Spalinové hrdlo k připojení na komín s odolností proti vlhkosti				Spalinové hrdlo k připojení na komín s těsněním pro místnosti				
Spalinová komora č.	4				3				
Kategorie	B33				C43				
Provozní režim	musí být na správné straně (levé nebo pravé)				libovolná strana (levá nebo pravá)				
Přívod vzduchu	LAA				Kouřovod				
výkon instalovaného zařízení	[kW]	50	70	90	110	50	70	90	110
max. horizontální délka	[m]	<sup>(4)</sup>				3			
max. celková délka spalinového potrubí	[m]	<sup>(4)</sup>				23	14	18	20
max. celková délka spalinového potrubí po kompenzaci výkonu <sup>2)</sup>	[m]	<sup>(4)</sup>				40	25	25	—
max. počet kolen bez odečtení z celkové délky <sup>3)</sup>		<sup>(4)</sup>				2			
<p>(1) Všeobecně platí, že není povoleno použít více než čtyři ohyby s úhlem 87°. Dva ohyby s úhlem 45° odpovídají jednomu ohybu s úhlem 87°. Uvnitř budov se musí spalinové potrubí instalovat do vhodných kouřovodů s vlastní ventilací. Kouřovod musí být vyroben z nehořlavého materiálu s odolností proti deformaci, musí vykazovat odolnost proti ohni po dobu alespoň 90 minut nebo v nízkých rezidenčních budovách po dobu alespoň 30 minut.</p> <p>(2) zvětšení dovolených délek spalinového potrubí, viz odkaz níže.</p> <p>(3) včetně základní sady.</p> <p>(4) Výrobce komínu musí určit maximální možnou délku. Musí se provést zhodnocení spalování podle EN 13384 nebo dimenzování v souladu schválením vyrovnaného potrubí spalin.</p>									



#### Další informace naleznete v

Kompenzace výkonu pro zvýšení dovolených délek spalinového trubkového vedení, stránka 40

#### 6.4.4 Kompenzace výkonu pro zvýšení dovolených délek spalinového trubkového vedení

Maximální délky spalinového trubkového vedení vycházejí z požadavku, aby snížení výkonu protitlakem spalin nebylo vyšší než 5 %. Pro systémy, ve kterých „Max. celková délka spalinového trubkového vedení“, která je specifikována v tabulce „Dovolené délky spalinového trubkového vedení“ (viz odkaz níže), není dostatečná, lze zvýšit otáčky ventilátoru kotle. To znamená, že snížení výkonu je kompenzováno a lze použít větší délky spalinového trubkového vedení (viz tabulka „Dovolené délky spalinového trubkového vedení“, „Max. celková délka spalinového trubkového vedení po kompenzaci výkonu“).

Pro tuto kompenzaci výkonu se musí změnit prog. č. 9626 a 9627. Nacházíte se v menu „Regulace hořáku“. Změněné hodnoty pro provoz se zemním plynem nebo LPG lze najít v níže uvedených tabulkách.

Tab.12 Parametry otáček pro kompenzaci výkonu, **zemní plyn**

Nastavení	Prog. č.	Určení	WGB 50	WGB 70	WGB 90	WGB 110
Nastavení z výroby	9626	Ventilátor charakteristika	111,3	78,3	63,1	58,6
	9627	Y-osa pro Ventilát. char.	140	120	320	260
Nastavení pro kompenzaci výkonu	9626	Ventilátor charakteristika	118,3	83,5	67,2	—
	9627	Y-osa pro Ventilát. char.	70	30	240	—

Tab.13 Parametry otáček pro kompenzaci výkonu, **LPG**

Nastavení	Prog. č.	Určení	WGB 50	WGB 70	WGB 90	WGB 110
Nastavení z výroby v souladu se sadou pro převod	9626	Ventilátor charakteristika	111,8	74,5	58,7	54,9
	9627	Y-osa pro Ventilát. char.	8	186	327	157



Nastavení	Prog. č.	Určení	WGB 50	WGB 70	WGB 90	WGB 110
Nastavení pro kompenzaci výkonu	9626	Ventilátor charakteristika	119,2	79,8	63,1	
	9627	Y-osa pro Ventilát. char.	-80	74	195	



**Další informace naleznete v**

Povolená délka spalinového potrubí, stránka 39

#### 6.4.5 Všeobecné informace o spalinovém trubkovém systému

Normy a směrnice

Kromě všeobecných technických předpisů je nutné dodržovat především následující:

- Předpisy instituce schvalující provoz zařízení
- Projektové normy a stavební předpisy.

##### ■ Znečištěné komíny

Spalování pevných a kapalných paliv vytváří usazeniny a znečištění uvnitř spalinového potrubí. Na stěnách potrubí se vyskytují usazeniny sazí, znečištěné sírou a hlogenovanými uhlovodíky. Takové znečištěné potrubí je zcela nevhodné pro spalování vzduchu v rámci generování tepla bez příslušných příprav. Kontaminovaný spalovací vzduch je jedním z příčin poškození v důsledku koroze a závad spalovacích ústrojí. Má-li se vzduchu pro spalování nasávat stávajícím komínem, pak musí tuto cestu spalin zkontrolovat a příp. vyčistit kompetentní obvodním kominický mistr. V případě výskytu konstrukčních deformací (např. staré, odlomené kusy zdíva komínu se musí instalovat samostatný kouřovod pro napájení spalovacím vzduchem. Příslušná opatření v případě krbů by se měla zavést. Musí se zajistit, že kontaminace spalovacího vzduchu cizími tělesy je zcela vyloučena.

Pokud nelze stávající kouřovod vyčistit. Ize generátor tepla provozovat přes souosu trubicovou vložku v komíně, která je nezávislá na ventilaci. . Souosa trubicová vložka musí probíhat rovně v komínu.

##### ■ Ochrana proti zásahu bleskem



**Nebezpečí úrazu elektrickým proudem**

**Při zásahu bleskem hrozí smrtelná zranění.**

Krytka horní části komínu se musí integrovat do hromosvodu s příslušným uzemněním mimo budovu.

Práci musí vykonat pověřený dodavatel se specializací na ochranu proti zásahu bleskem a elektrické instalace.

##### ■ Požadavky ohledně komínu

Uvnitř budov se musí spalinové potrubí instalovat do vhodných komínů s vlastní ventilací. Komíny musí být postavené z nehořlavých a stabilních materiálů.

Protipožární odolnost komínu: 90 min.

Doba protipožární odolnost komínu v případě budov s nižší výškou zástavby: 30 min.

#### 6.4.6 Montáž spalinového systému



**Varování**

**Hrozí nebezpečí zranění při nepoužívání pracovních rukavic.**

Používání pracovních rukavic se doporučuje při montáži, a také při řezání trubek.

##### Montáž vzestupného systému

Spalinová trubka se musí instalovat v nakloněné poloze k zařízení WGB tak, aby kondenzující voda ze spalinové trubice mohla odtékat do centrálního kolektoru kondenzované vody zařízení WGB.

Minimální hodnoty náklonu:

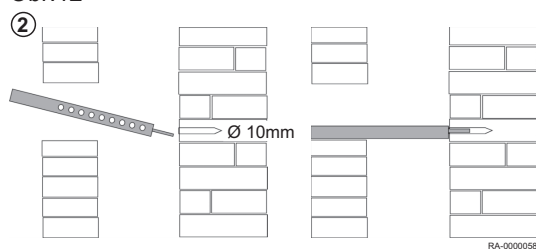
- horizontální spalinová trubka: min. 3° (min. 5.5 cm na 1 metr)
- externí komín na stěnu min. 1° (min. 5.5 cm na 1 metr)

#### Zkrácení trubek

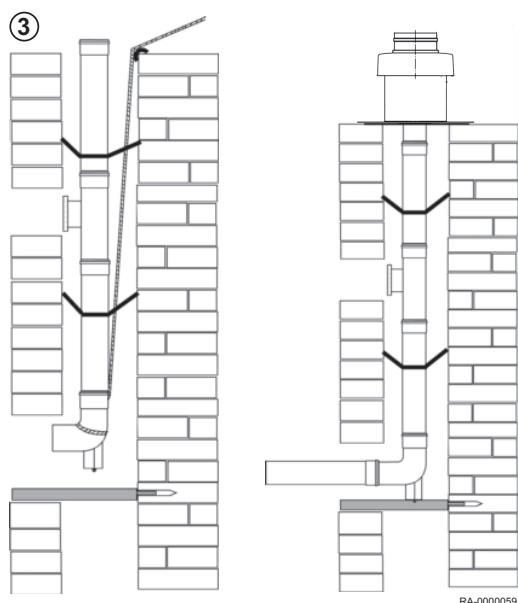
Všechny jednoduché a středové trubky lze zkracovat. Po uříznutí se musí konce trubek pečlivě opracovat. Při zkracování středových trubek obnáší minimální délka odřezávaného kusu z trubky 6 cm. Pružinové těsnění pro středovou vnitřní trubku se považuje již za zastaralé.

1. Trubky a tvarované kusy se musí na sebe lícovat přes přípojný prvek. Při montáži jednotlivých komponent k sobě se smí používat pouze originální těsnění profilu montážní sady nebo originální náhradní těsnění. Před provedením montáže se musí na těsnění aplikovat silikonová pasta, která je součástí balení. Při instalaci trubek se musí věnovat pozornost tomu, aby se trubice instalovaly rovně a bez napětí. Tímto způsobem se zamezí prosakování vody přes těsnění.
2. Pro upevnění podpůrné lišty na protilehlé stěně otvoru do komínu musí být k dispozici otvor ( $\varnothing=10$  mm) na úrovni otevírající se hrany. Poté se musí do zdi zatlouct kladivem kolík podpůrné lišty.

Obr.12



Obr.13



3. Spalinová trubka se snižuje z horní části do komínu. Za tímto účelem připojte lano pro podpůrný sokl a trubice zasouvejte část po části shora. Vyklouznutí komponent během montáže lze zabránit tím, že se lano udržuje v napnutém stavu než se montáž spalinového potrubí dokončí. Pokud jsou k dispozici distanční vložky, musí lícovat s kouřovodem alespoň na každé 2 m.
4. Distanční vložky nakloňte pod správným úhlem a vyrovnejte je na střed v komínu. Potrubí a formované komponenty se musí instalovat takovým způsobem, aby orientace konektorů směřovala proti směru průtoku kondenzované vody.

Po zasunutí trubice, umístěte podpůrný sokl do podpůrné kolejnice a spojte je (spojení bez napětí). Kryt kouřovodu na horní části komínu se musí smontovat takovým způsobem, aby do prostoru mezi spalinovým potrubím a kouřovodem nemohla zatékat žádná dešťová voda a zpětná ventilace vzduchu mohla proudit bez omezení.



#### Upozornění

V případě demontáže spalinového potrubí se musí při opakované montáži používat nová těsnění!

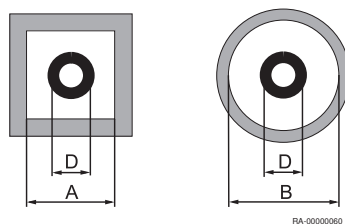
### 6.4.7 Práce se spalinovým systémem KAS

#### Doplňkové ohyby(KAS 110)

Snížení celkové délky spalinového potrubí pomocí:

- kolena s 87° = 1,50 m
- kolena s 45° = 1,00 m
- kolena s 30° = 0,50 m
- kolena s 15° = 0,50 m
- inspekční T-rozdvojky = 2,50 m

Obr.14 Minimální rozměry kouřovodu



Tab.14 Minimální rozměry kouřovodu

Systém	Vnější Ø pří- pojky	Min. vnitřní průměr kouřovodu	
	D [mm]	krátká strana A [mm]	rozměr B [mm]
KAS 110	185	225	245

#### 6.4.8 Již používané komíny

Pokud se komín dříve používal na provoz kotlů na olejová či pevná paliva jako odvodní trubice spalin, musí komín nejprve pečlivě vyčistit osoba s příslušnou specializací.



##### Důležité

Souosá trubcová vložka musí probíhat rovně v komínu.

##### - Výška nad střechou

- S ohledem na minimální výšku nad střechou platí ohledně komínů na provoz topných systémů na kapalný plyn předpisy, specifické pro danou zemi.

#### 6.4.9 Inspekční a čistící otvory



##### Nebezpečí

##### Vyčistěte spalinové trubky!

Musí se zajistit čištění spalinového potrubí a inspekce příslušných příčných částí a těsností.

V místě instalace WGB se musí zhotovit alespoň jeden otvor pro čištění a jeden otvor pro inspekci.

Spalinové potrubí, instalované do budov, neumožňujících čištění či inspekci ze stávající příslušný otvor musí být vybaveny dodatečným otvorem v horní části spalinového potrubí nebo ze střechy.

Spalinové potrubí na vnější straně stěny musí být vybaveno alespoň jedním otvorem na čištění ve spodní části. V případě spalinového potrubí, instalovaného v budovách s výškou < 15,00 m ve vertikálním směru a s délkou potrubí < 2,00 m v horizontální části s maximálním průměrem ohybu o150 mm (výjimku tvoří ohyb přímo nad kotlem a v komínu) je plně dostačující instalace jednoho otvoru na čištění a inspekci v místě instalace zařízení WGB.

Kouřovody pro spalinové soustavy nesmí vykazovat žádné otvory, kromě těch, která jsou potřebná pro čištění a inspekci, jakož i otvory cirkulační ventilace spalinového potrubí.

## 6.5 Elektrické zapojení

### 6.5.1 Elektrické zapojení (obecně)



#### Nebezpečí úrazu elektrickým proudem

**Hrozí nebezpečí smrtelného zranění v důsledku nesprávně odvedené práce!**

Všechna elektrická zapojení v rámci montážní instalace zařízení smí provést pouze kvalifikovaný elektrikář.

- Síťové napětí AC 230 V +6% -10%, 50 Hz

V Německu je nutné během montážní instalace dodržovat požadavky normy VDE 0100 a místní předpisy. V ostatních zemích platí odpovídající předpisy.

Elektrická přípojka musí být provedena se správnou polaritou a tak, aby nemohlo dojít k záměně fází. V Německu lze zapojení realizovat v podobě zástrčky a zásuvky s nereverzibilní polaritou nebo jako pevné zapojení. Ve všech ostatních zemích je nutné provést pevné zapojení.

Pro napájení elektrickým proudem používejte elektrický kabel připojený ke kotli nebo kabel typu H05VV-F 3 x 1 mm<sup>2</sup> nebo 3 x 1,5 mm<sup>2</sup>. Zemnicí kabel musí být u konektoru delší, aby bylo zajištěno, že tento kabel tohoto konektoru bude posledním kabelem, který se poškodí v případě nehody.

Doporučuje se vřazení hlavního vypínače před zařízení WGB. Toto opatření izoluje všechny póly a realizuje odpojení kontaktu na vzdálenost alespoň 3 mm.



#### Důležité

Pro kotle s celkovým jmenovitým výkonem nad 100 kW musí být vypínač (nouzový) umístěn před kotlem mimo místnost, kde je kotel instalován. Tento spínač musí být označen nápisem „NOUZOVÝ VYPÍNAČ PRO KOTEL“.

Všechny připojené komponenty musí splňovat normu VDE (nebo místní normy). Připojovací kabely by se neměly zapojovat v napnutém stavu.

#### Typy kabelů



#### Nebezpečí úrazu elektrickým proudem

**Hrozí nebezpečí smrtelného zranění! Hrozí smrtelné či vážné zranění elektrickým proudem!** Pevné vodiče (např. NYM) se

nesmí používat, protože hrozí nebezpečí poškození kabelu! Je možné používat pouze pružné kabely, pro síťové napětí vodící kabely např. H05VV-F a pro čidla a sběrnice pak kabely např. LIYY.

### 6.5.2 Délky kabelů

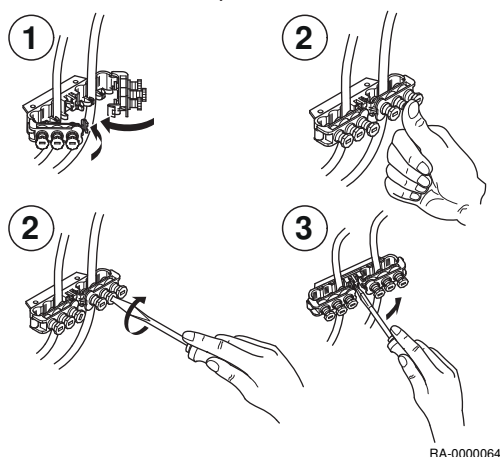
**Kabely sběrnice/čidel** nejsou napájeny hlavním napájením elektrického napětí, ale bezpečným extra nízkým napětím. Nesmí **být vedeny paralelně se síťovými kabely** (rušivé signály). Jinak je nutné provést instalaci s odstíněním.

Přípustná délka potrubí:

- Cu kabel do 20 m: 0,8 mm<sup>2</sup>
- Cu kabel do 80 m: 1 mm<sup>2</sup>
- Cu kabel do 120 m: 1,5 mm<sup>2</sup>

Typy kabelů: např. LIYY nebo LiYCY 2 x 0,8

Obr.15 Uvolnění napětí



RA-000064

### 6.5.3 Uvolnění napětí

Všechny kabely se mají při připojení do ovládacího panelu dle schématu zapojení upevnit do svorek pro uvolnění napětí.



**Další informace naleznete v**  
Schéma zapojení, stránka 18

### 6.5.4 Výměna kabelů

Všechny přípojkové kabely, kromě přípojkového kabelu hlavního napájení se musí v případě potřeby vyměnit za speciální kabely výrobce BRÖTJE. Při výměně přípojkového kabelu hlavního napájení se musí použít pouze kabel typu H05VV-F 3 x 1 mm<sup>2</sup>, nebo 3 x 1,5 mm<sup>2</sup>.

### 6.5.5 Ochrana proti kontaktu



**Nebezpečí úrazu elektrickým proudem**

**Hrozí nebezpečí smrtelného zranění, pokud se k práci nepoužívá odpovídající ochrana proti zranění elektrickým proudem.**

Ochrana proti zranění elektrickým proudem lze zajistit tím, že všechny části kotle se musí přišroubovat správným způsobem - týká se to především částí opláštění - po dokončení prací.

### 6.5.6 Stupeň krytí IPx4D

Vstupy kabelů se musí utáhnout pro splnění požadavků stupně krytí IPx4D a pro zajištění specifických vzduchotěsných těsnění vzduchové komory tak, aby se průchody utáhly kolem kabelů.

### 6.5.7 Oběhová čerpadla

Povolený příkon proudu na každé čerpadlo obnáší  $I_{N \max} = 1A$ .

### 6.5.8 Pojistky zařízení

Pojistky v regulační jednotce ISR:

- Pojistky síťového napájení: T 6.3A H 250V

### 6.5.9 Připojení snímačů/komponent



**Nebezpečí**

**Nebezpečí úrazu elektrickým proudem! Hrozí nebezpečí smrtelného zranění v důsledku nesprávně odvedené práce!**

Je nutné přesně dodržovat schéma zapojení! Alternativní příslušenství musí lícovat s originálními komponentami a připojení v souladu se stanovenými pokyny. Soustavu připojte k elektrickému napájení. Zkontrolujte uzemnění.

### Čidlo venkovní teploty (včetně dodávky)

Čidlo venkovní teploty se nachází v tašce s příslušenstvím. Připojení je třeba provést podle schématu zapojení.

## 7 Uvedení do provozu

### 7.1 Všeobecně



#### Nebezpečí

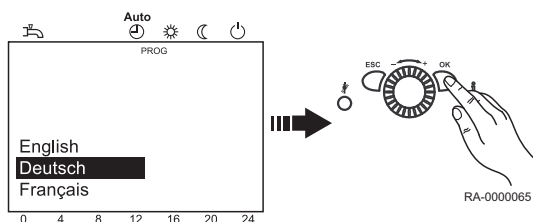
První zvedení zařízení do provozu smí provést certifikovaný servisní technik. Servisní technik zkontroluje těsnost potrubí, řádnou funkci všech regulačních, ovládacích a bezpečnostních jednotek, jakož i rozměry hodnot spalování. Pokud se tyto práce řádně neprovedou, hrozí vážná zranění osob, věcné škody a poškození provozního prostředí.

### 7.2 Seznam kontrol před uvedením do provozu

Tab.15 Seznam kontrol před uvedením do provozu

1.	Umístění systému			
2.	Zákazník			
3.	Typ kotle/označení			
4.	Výrobní číslo			
5.	Charakteristické hodnoty plynu	Index Wobbe	kWh/m <sup>3</sup>	
6.		Provozní topné hodnoty	kWh/m <sup>3</sup>	
7.	Všechno potrubí a přípojky byly zkontrolovány na pevné utažení?			<input type="checkbox"/>
8.	Proběhla kontrola spalínového systému?			<input type="checkbox"/>
9.	Proběhla kontrola a odvzdušnění plynového potrubí?			<input type="checkbox"/>
10.	Došlo k naměření statického tlaku na vstupu plynové armatury?		mbar	
11.	Proběhla kontrola volného chodu čerpadel?			<input type="checkbox"/>
12.	Napuštění topného okruhu			<input type="checkbox"/>
13.	Byly použity aditiva do vody			
14.	Měření tlaku průtoku plynu proběhlo při úplné zátěži nebo na vstupním plynovém ventilu?		mbar	
15.	Měření tlaku průtoku plynu proběhlo při úplné zátěži nebo na výstupním plynovém ventilu?		mbar	
16.	Objem CO <sub>2</sub> při nízké zátěži		%	
17.	Objem CO při nízké zátěži		ppm	
18.	Objem CO <sub>2</sub> při úplné zátěži		%	
19.	Objem CO při úplné zátěži		ppm	
20.	Test funkce:	Režim vytápění		<input type="checkbox"/>
21.		Režim TUV		<input type="checkbox"/>
22.		Čas/datum		<input type="checkbox"/>
23.	Programování:	Požadovaná hodnota komfortního provozu topného okruhu 1/2	°C	
24.		Požadovaná hodnota TUV	°C	
25.		Automatický program denního časovače	Hodiny	
26.		Došlo ke kontrole topné křivky?		<input type="checkbox"/>
27.	Došlo ke kontrole těsnosti spalínového potrubí za provozu (např. test CO <sub>2</sub> při roční prohlídce)?			
28.	Pokyny zákazníkovi uděleny?			<input type="checkbox"/>
29.	Dokumentace byla předána?			<input type="checkbox"/>
K montáži byly použity pouze testované komponenty s označením dle odpovídající normy. Všechny systémové komponenty byly nainstalované v souladu s pokyny výrobce. Celý systém splňuje normy. Pro ujistění se, že zdroj tepla se provozuje spolehlivě a ekonomicky po delší dobu, doporučujeme provedení kontroly jednou za rok na generátoru tepla.				Datum / podpis Razítko firmy .....

## 7.3 Postup při uvedení do provozu



### 7.3.1 Menu První spuštění do provozu

Menu První spuštění do provozu se zobrazí pouze jednou během prvního spuštění do provozu.

1. Zvolte Jazyk a potvrďte volbu pomocí **OK-Taste**.
2. Zvolte Rok a volbu potvrďte.
3. Nastavte Čas a datum a nastavení potvrďte.
4. Nastavení ukončete stisknutím tlačítka **OK-Taste**.



#### Důležité

Při ukončení menu První uvedení do provozu stisknutím tlačítka **ESC-Taste** se menu znovu zobrazí při následném zapnutí zařízení.

## 7.4 Nastavení plynu

### 7.4.1 Nastavení z výroby

WGB bylo výrobcem nastaveno na jmenovitou tepelnou zátěž.

- Zemní plyn typu G20 (zemní plyn G20 s Wobbeho číslem  $W_{ON} = 15,0 \text{ kWh/m}^3$  nebo

Konkrétní nastavený typ zemního plynu je uveden na volitelném štítku upevněném na hořáku. Tovární nastavení je třeba porovnat s místními podmínkami dodávky, a to ještě před instalací WGB.

### 7.4.2 Připojovací tlak plynu

Napájecí tlak se musí nacházet mezi hodnotami, uvedenými v tabulce technických údajů (viz níže).

Připojovací tlak se měří jako tlak průtoku plynu na měřicí trysce plynového ventilu.



#### Nebezpečí

Při tlaku v přívodním potrubí mimo uvedené rozsahy nesmí být WGB uveden do provozu.  
V takovém případě se obraťte na dodavatele plynu.



#### Další informace naleznete v

Technické údaje, stránka 14  
Plynový ventil, stránka 49

### 7.4.3 Obsah CO<sub>2</sub>

Obsah CO<sub>2</sub> ve spalinách plynu se musí zkontrolovat během prvního spuštění soustavy do provozu, jakož i během pravidelné údržby kotle a po provedení rekonstrukčních prací na kotli a systému odvodu spalin.

Obsah CO<sub>2</sub> během provozu viz část **Technické údaje**.



#### Upozornění

##### Nebezpečí poškození hořáku!

Příliš *vysoké hodnoty* CO<sub>2</sub> mohou mít za následek nehygienické spalování (vysoké hodnoty CO) a poškození hořáku.  
Příliš *nízký* obsah CO<sub>2</sub> může způsobit problémy se zapalováním.

Hodnota CO<sub>2</sub> se nastavuje seřízením tlaku plynu na plynovém ventilu. Pokud je v oblastech s kolísajícím složením zemního plynu použito zařízení WGB, obsah CO<sub>2</sub> se musí upravovat podle Wobbeho indexu v daný okamžik (obraťte se na dodavatele plynu).

Obsah CO<sub>2</sub> se nastaví takto:

- do WGB 50: Obsah CO<sub>2</sub>= 8,5 - (W<sub>oN</sub> - W<sub>ocurrent</sub>) \* 0,5
- nad WGB 50: Obsah CO<sub>2</sub>= 8,8 - (W<sub>oN</sub> - W<sub>ocurrent</sub>) \* 0,5

Množství vzduchu nastavené výrobcem se nesmí měnit.



**Další informace naleznete v**  
Technické údaje, stránka 14

#### 7.4.4 Provozní úprava na napájení LPG a naopak



##### **Nebezpečí**

##### **Nebezpečí! Při aplikaci plynu hrozí smrtelná zranění!**

Typ plynu pro napájení jednotky WGB smí změnit pověřený topenář s příslušnou odborností. Musí se používat konverzní sada pro LPG výrobce BRÖTJE (příslušenství). Pokyny a upozornění, vyplývající z aplikace konverzní sady se musí dodržovat!

Obsah CO<sub>2</sub> se nastavuje seřízením tlaku vstřikovací trysky na plynovém ventilu.

Obsah CO<sub>2</sub> se musí nacházet mezi hodnotami, uvedenými v části *Technické údaje*, jak při úplném zatížení, tak i při nízkém zatížení.

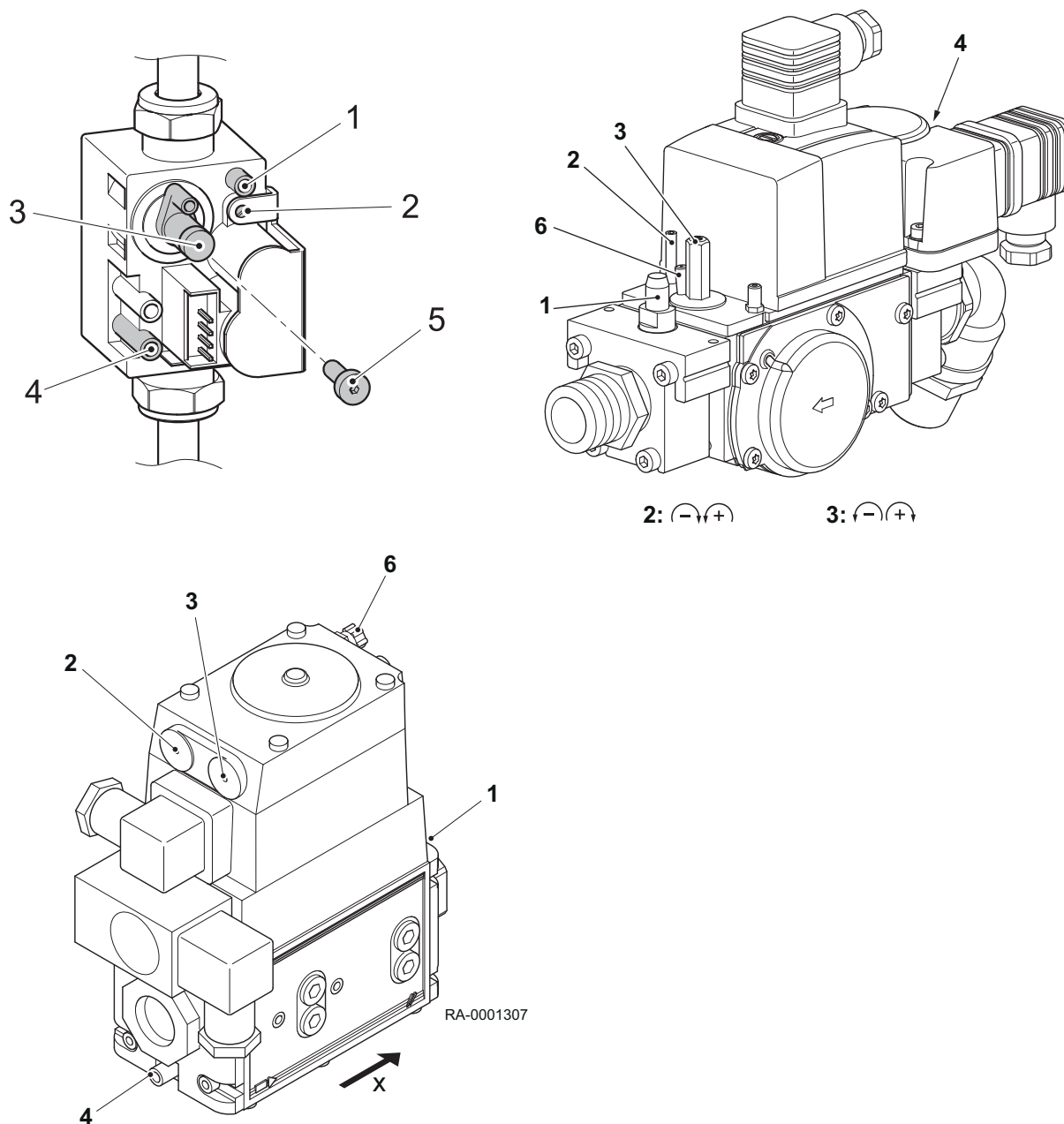


**Další informace naleznete v**  
Technické údaje, stránka 14



## 7.4.5 Plynový ventil

Obr.16 Plynový ventil



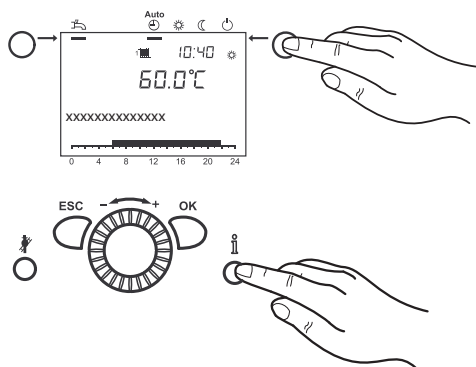
- 1 Měřicí tryska pro vstřikovací tlak
  - 2 Nastavení na plné zatížení
  - 3 Nastavení na nízké zatížení (předem demontujte ochrannou zástrčku (5))
  - 4 Měřicí tryska pro přípojkový tlak
  - 5 Ochranná zástrčka
  - 6 Tlak ventilátoru
  - x Směr proudění
- Nastavení tlaku trysky klíčem:

- WGB 50: Torx T15
- WGB 70: Klíč s vnitřním šestihranem 2,0 mm
- WGB 90 – 110: Klíč s vnitřním šestihranem 2,5 mm

**i** **Důležité**  
Klíč Torx se nachází v tašce s příslušenstvím.

## 7.4.6 Manuální seřízení výkonu hořáku (stop funkce regulační jednotky)

Pro kontrolu hodnot CO<sub>2</sub> WGBje provozován ve **funkci Vypnutí regulátoru**



1. Stiskněte tlačítko **Provozní režim – vytápění** na cca 3 sekundy  
⇒ Zobrazí se hlášení Aktiv. stop Regulátoru.
2. Počkejte, až se zobrazení přepne zpět na základní obrazovku.
3. Stiskněte informační tlačítko  
⇒ Zobrazí se hlášení Žád T vypnutí regulátoru. Zobrazí se aktuální stupeň modulace.
4. Stiskněte **OK**.  
⇒ Nyní lze upravit nastavenou hodnotu.
5. Stiskněte **OK**.  
⇒ Zobrazenou nastavenou hodnotu převezme regulační jednotka.

**Důležité**

Vypnutí funkce regulátoru se ukončí stiskem **Tlačítka provozních režimů topení** po dobu cca 3 sekund, dosažením maximální teploty v kotli nebo uplynutím časového omezení.

V případě požadavku topení ze zásobníku se spirálovým potrubím se tento požadavek začne splňovat při spuštění funkce stop regulační jednotky.

#### 7.4.7 Orientační hodnoty průtoku plynu, tlaku vstřikovací trysky a objemu CO<sub>2</sub>

Uvedené hodnoty jsou orientační. Velmi důležité je, že objem plynu se nastavuje pomocí tlaku vstřikovací trysky takovým způsobem, aby se hodnota obsahu CO<sub>2</sub> nacházela ve specifikovaných mezích.

Pokud je v oblastech s kolísajícím složením zemního plynu použito zařízení WGB, obsah CO<sub>2</sub> se musí upravovat podle Wobbeho indexu v daný okamžik (obraťte se na dodavatele plynu).

Obsah CO<sub>2</sub> se nastaví takto:

- do WGB 50: Obsah CO<sub>2</sub> = 8,5 – (W<sub>oN</sub> – W<sub>ocurrent</sub>) \* 0,5
- přes WGB 50: Obsah CO<sub>2</sub> = 8,8 – (W<sub>oN</sub> – W<sub>ocurrent</sub>) \* 0,5

#### 7.4.8 Orientační hodnoty pro objem průtoku plynu

Tab.16 Orientační hodnoty průtoku plynu u zemního plynu

Model		WGB 50	WGB 70	WGB 90	WGB 110
Jmenovitý příkon (plné zatížení)	kW	50,0	70,0	90,0	110,0
Průtok plynu		l/min	l/min	l/min	l/min
	7	119	167	214	262
	7,5	111	156	200	244
	8,0	104	146	188	229
Provozní topné hodnoty	8,5	98	137	176	216
H <sub>uB</sub> v kWh/m <sup>3</sup>	9,0	93	130	167	204
	9,5	88	123	158	193
	10	83	117	150	183
	10,5	79	111	143	175
	11	76	106	136	167
	11,5	72	101	130	159

## 7.4.9 Orientační hodnoty tlaku v trysce

Tab.17 Orientační hodnoty tlaku v trysce (maximální zatížení)

Model			WGB 50	WGB 70	WGB 90	WGB 110
Jmenovitý příkon	Vytápění	kW	10,0–50,0	17,0–70,0	20,0–90,0	25,0–110,0
Jmenovitý užitečný výkon	80/60 °C	kW	9,7–48,7	16,5–68,1	19,4–87,7	24,3–107,0
	50/30 °C	kW	10,8–52,1	18,3–72,9	21,4–93,4	26,7–114,3
Průměr trysky pro						
Zemní plynLL (G25)		mm	7,80	9,30	9,30	11,40
Zemní plyn E (G20)		mm	7,00	8,50	8,50	10,30
Kapalný plyn LPG (propan)		mm	5,80	7,00	6,50	7,40
			Orientační hodnoty tlaku v trysce <sup>(1)</sup>			
Zemní plynLL (G25) (12,4) <sup>(2)</sup>		mbar	7,5–8,0	8,4–9,4	12,5–13,5	12,0–13,0
Zemní plyn E (G20) (15,0) <sup>(2)</sup>		mbar	7,2–7,7	8,1–9,1	12,5–13,5	12,0–13,0
Propan		mbar	7,1–7,6	7,1–7,9	14,5–15,5	14,5–15,5
Hodnota CO <sub>2</sub> : viz odkaz níže						
(1) při tlaku na konci kotle 0 mbar, 1 013 hPa, 15 °C						
(2) Hodnoty v závorkách = Wobbeho index W <sub>0N</sub> v kWh/m <sup>3</sup>						



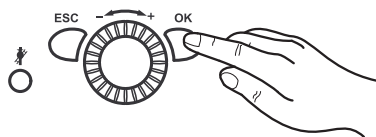
Další informace naleznete v  
Technické údaje, stránka 14

## 8 Provoz

### 8.1 Změna parametru

Nastavení, které se nemění přímo na čelním panelu, se musí provést na úrovni nastavení.

Základní proces programování je uveden níže pomocí názorného příkladu nastavení Čas a datum.



1. Stiskněte **OK**.

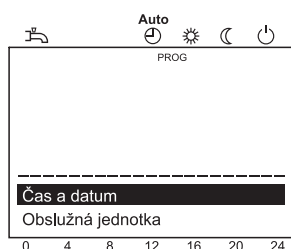
⇒ Zobrazí se položky menu úrovně *Konečný uživatel*.



#### Důležité

Pokud se mají změnit parametry na jiné úrovni než na úrovni koncového uživatele, zohledněte prosím níže uvedenou poznámku!

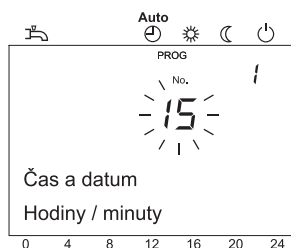
2. Pomocí otočného ovládacího tlačítka zvolte položku menu Čas a datum.
3. Stiskněte **OK**.



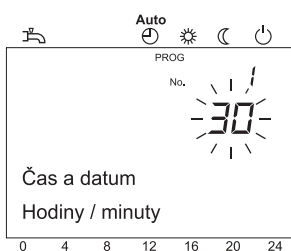
4. Pomocí otočného ovládacího tlačítka zvolte položku menu Hodiny / minuty.
5. Stiskněte **OK**.



6. Proveďte nastavení (např. 15 hodin) pomocí otočného ovládacího tlačítka.
7. Stiskněte **OK**.



8. Proveďte nastavení (např. 30 hodin) pomocí otočného ovládacího tlačítka.
9. Stiskněte **OK**.



10. Ukončete úroveň programování stisknutím **tlačítka na přepnutí provozního režimu na režim topení**.



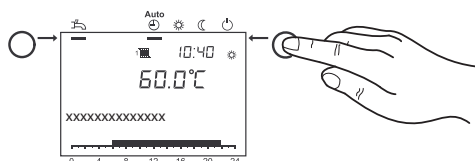
#### Důležité

Na předchozí položku menu lze přepnout stisknutím klávesy **ESC**, přitom systém nepřevezme provedené úpravy hodnot. Pokud se během přibližně 8 minut neprovedou žádná nastavení, spustí se základní displej, aniž by systém nepřevzal provedené úpravy.



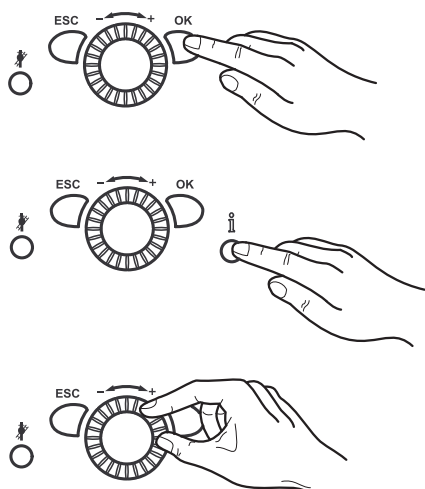
#### Další informace naleznete v

Postup programování, stránka 53



## 8.2 Postup programování

Volba úrovně nastavení a položky menu probíhá následujícím způsobem:



1. Stiskněte **OK**.  
⇒ Zobrazí se položky menu úrovně *Konečný uživatel*.
2. Po dobu přibližně 3 s stiskněte **lačítko informace**.  
⇒ Zobrazí se úroveň nastavení.
3. Otočným ovládacím tlačítkem zvolte požadovanou úroveň nastavení.

Úroveň nastavení
- Konečný uživatel (K)
- Uvedení do provozu (U), včetně konečného uživatele (K)
- Servisní technik (T), včetně konečného uživatele (K) a uvedení do provozu (U)
- OEM, včetně všech ostatních úrovní nastavení (s ochranou přístupovým heslem)

4. Stiskněte **OK**.
5. Pomocí otočného ovládacího tlačítka zvolte požadovanou položku menu (viz seznam parametrů).



### Viz

Nezobrazují se všechny položky menu, protože jejich zobrazení závisí na volbě úrovně programování a samotném programování.



### Další informace naleznete v

Seznam parametrů, stránka 57

## 8.3 Kontrola tlaku vody

- Méně než 1,0 bar: Napusťte vodu.



### Upozornění

Věnujte pozornost maximálně povolenému tlaku v soustavě.

- Více než 6,0 bar: Plynový kondenzační kotel nespouštějte do provozu. Vypusťte vodu z topné soustavy.



### Upozornění

Věnujte pozornost maximálně povolenému tlaku v soustavě.

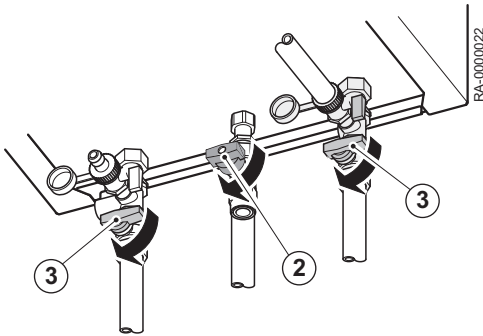
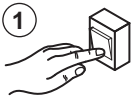
- Ujistěte se, že pod výtokem bezpečnostního ventilu se nachází nádoba na zachytávání vody. V případě nadměrného tlaku se zde shromažďuje vytékající voda.

## 8.4 Kontrola zásobníku TUV

Pokud topné soustavy pracují s akumulacním zásobníkem TUV, musí být vždy zaručeno naplnění TUV. Kromě toho musí být umožněn vstup studené vody.

## 8.5 Příprava spuštění

Tato část popisuje všeobecné práce, které je nutné provést před spuštěním kotle do provozu.



1. Zapněte nouzový vypínač topení.

2. Otevřete plynový kohout.

3. Otevřete kohouty hydraulického oddělovače.

4. Otevřete přívod TV.

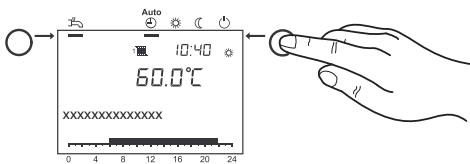
5. Otevřete přední kryt panelu a zapněte vypínač ON/OFF na přední části kotle.

Zařízení WGB lze uvést do provozu bez nutnosti dalších nastavení. Informace o nastavení, např. individuálního časovacího programu, naleznete v kapitole *Provoz*.





**Další informace naleznete v**  
Změna parametrů, stránka 52

## 8.6 Nastavení režimu vytápění



**Tlačítko pro přepnutí provozního režimu vytápění** umožňuje přepínání mezi různými provozními režimy. Vybrané nastavení je označeno čárkou pod symbolem provozního režimu.

### Automatický provoz

- Režim vytápění regulovaný časovacím programem
- Nastavené požadované teploty  nebo  dle časovacího programu
- Aktivují se ochranné funkce (protimrazová ochrana soustavy, ochrana proti přehřátí).
- Automatické přepínání mezi letním/zimním režimem vytápění (na základě venkovních teplot).
- Automatické omezení denního vytápění (automatické přepínání mezi vytápěním a letním provozem, pokud venkovní teplota převyší nastavenou pokojovou teplotu)

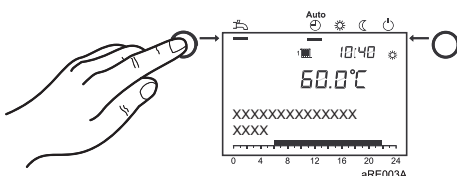
### Neustálý provoz nebo

- Režim vytápění bez regulace časovacím programem
- Aktivace ochranných funkcí
- Automatické přepínání mezi letním/zimním režimem není aktivováno.
- Automatické omezení denního vytápění není aktivováno.

### Ochranný provoz

- Provoz bez vytápění
- Teplota dle nastavené hodnoty protimrazové ochrany
- Ochranné funkce aktivovány
- Automatické přepínání mezi letním/zimním režimem aktivováno
- Automatické omezení denního vytápění aktivováno

## 8.7 Seřízení režimu užitkové vody.



- Zapínání: Ohřev TUV regulují zvolené spínací programy.
- Vypínání: Ohřev TUV se deaktivuje.

**i** **Důležité**

- Pro ohřev TUV doporučujeme nastavení teploty v rozmezí 50 až 60°C.
- Doby pro topení TUV se nastavují v časovacím programu 4 / TUV.

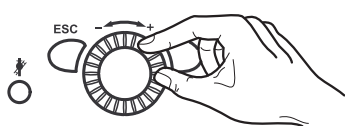
**Z důvodu spokojenosti by se měl topný okruh TUV spouštět přibližně 1 h před zahájením centrální topné fáze.**

**i** **Důležité**  
**Funkce Legionelóza**

Každou neděli během prvního napouštění zásobníku TUV se aktivuje funkce ochrany před legionelózou. To znamená, že TUV se ohřeje jednou na 65°C za účelem odstranění bakterií Legionelóza.

**8.8** **Nastavení komfortní pokojové teploty**

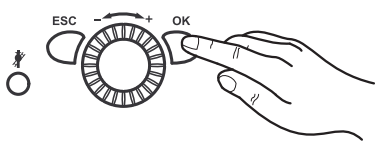
Následuje postup nastavení teploty komfortního topení.



1. Pomocí otočného ovládacího tlačítka nastavte teplotu komfortního topení.  
⇒ => Hodnota se převezme automaticky.

**8.9** **Nastavení teploty útlumového topení**

Následuje postup nastavení teploty útlumového topení.



1. Stiskněte **OK**.
2. Zvolte položku menu Topný okruh.
3. Stiskněte **OK**.
4. Zvolte parametr Útlumová teplota.
5. Stiskněte **OK**.
6. Pomocí otočného ovládacího tlačítka nastavte teplotu útlumového topení.
7. Stiskněte **OK**.
8. Ukončete úroveň programování stisknutím **tlačítka na přepnutí provozního režimu na režim topení**.

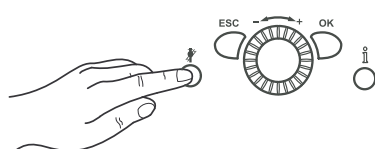
**8.10** **Nouzový režim (manuální regulace)**


Aktivace manuální regulace Při aktivaci manuální regulace se kotel reguluje na nastavenou hodnotu manuální regulace. Všechny čerpadla jsou zapnuta. Dodatečné požadavky, např. na topnou TV se ignorují.

1. Stiskněte **OK**.
2. Zvolte položku menu Údržba.
3. Stiskněte **OK**.
4. Zvolte parametr Ruční provoz (prog. č 7140).
5. Stiskněte **OK**.
6. Zvolte parametr Zap.
7. Stiskněte **OK**.
8. Ukončete úroveň programování stisknutím **tlačítka na přepnutí provozního režimu na režim topení**.

**8.11** **Funkce čištění komínu**

Funkce čištění komínu se aktivuje či deaktivuje pomocí tlačítka **Čištění komínu**.



1. Stiskněte **tlačítko Čištění komínu**.  
⇒ Aktivace speciální funkce se zobrazuje na displeji pomocí symbolu .



**Důležité**

V případě požadavku topení ze zásobníku se spirálovým potrubím se tento požadavek začne zpracovávat při spuštění funkce Test emisí (funkce Čištění komínu).



## 9 Nastavení

### 9.1 Seznam parametrů



#### Viz

- V závislosti na systému se na displeji nezobrazují všechny parametry, uvedené v seznamu parametrů níže.
- K nastavení úrovní koncového uživatele (K), uvedení do provozu (U) a inženýr (T):
  - 1 Stiskněte **OK button**.
  - 2 Poté stiskněte a přidržte tlačítko **information button** po dobu přibližně 3 s.
  - 3 Otočným ovládacím tlačítkem zvolte topný okruh.
  - 4 Potvrďte tlačítkem **OK**.

Čas a datum	Prog. č.	Úroveň	Standardní hodnota
Hodiny / minuty	1	K	1:00 (h:min)
Den / měsíc	2	K	01.01 (den.měsíc)
Rok	3	K	2030 (rok)
Začátek letního času	5	T	25.03 (den.měsíc)
Konec letního času	6	T	25.10 (den.měsíc)

Obslužná jednotka	Prog. č.	Úroveň	Standardní hodnota
Jazyk	20	EU	čeština
Info Dočasně   Trvale	22	T	Dočasně
Kontrast zobrazení displeje	25	K	—
Zablokování obsluhy Vyp   Zap	26	T	Vyp
Zablokování programování Vyp   Zap	27	T	Vyp
Jednotka °C, bar   °F, PSI	29	EU	°C, bar
Uložit základní nastavení <sup>(1)</sup> Ne   Ano	30	T	Ne
Aktivace základní nastavení <sup>(2)</sup> Ne   Ano	31	T	Ne
Použití jako <sup>(1)</sup> Prostorový přístroj 1   Prostorový přístroj 2   Prostorový přístroj 3   Obslužný přístroj 1   Obslužný přístroj 2   Obslužný přístroj 3   Servisní jednotka	40	U	Prostorový přístroj 1
Přřazení přístroje 1 <sup>(3)</sup> Topný okruh 1   Topný okruh 1 a 2   Topný okruh 1 a 3/Č   Všechny topné okruhy	42	U	Topný okruh 1
Obsluha TO2 <sup>(1)</sup> Společně s TO1   Nezávisle	44	U	Společně s TO1
Obsluha TO3/Č <sup>(1)</sup> Společně s TO1   Nezávisle	46	U	Společně s TO1
Prostorová teplota zař. 1 <sup>(1)</sup> Jen TO1   Pro všechny TO	47	C	Pro všechny TO
Přítomnostní tlačítko zař. 1 <sup>(1)</sup> Žádný   Topný okruh 1   Pro všechny TO	48	C	Pro všechny TO

Obslužná jednotka	Prog. č.	Úroveň	Standardní hodnota
Korekce čidla prostoru <sup>(1)</sup>	54	E	0,0 °C
Verze přístroje	70	E	
(1) Tento parametr se zobrazuje pouze v pokojovém zařízení! (2) Tento parametr se zobrazuje pouze v případě vhodného nastavení standardních hodnot v provozní jednotce! (3) Tento parametr se zobrazuje pouze v pokojovém zařízení, pokud se provozní jednotka kotle naprogramuje permanentně do provozní jednotky!			

Bezdrát <sup>(1)</sup>	Prog. č.	Úroveň	Standardní hodnota
Prost. Přístr. 1 Chybí   V provozu   Bez příjmu   Baterie	130	U	
Prost. Přístr. 2 Chybí   V provozu   Bez příjmu   Baterie	131	U	
Prost. Přístr. 3 Chybí   V provozu   Bez příjmu   Baterie	132	U	
Venkovní čidlo Chybí   V provozu   Bez příjmu   Baterie	133	U	
Zesilovač Chybí   V provozu   Bez příjmu   Baterie	134	U	
Obsl. přístroj 1 Chybí   V provozu   Bez příjmu   Baterie	135	U	
Obsl. přístroj 2 Chybí   V provozu   Bez příjmu   Baterie	136	U	
Obsl. přístroj 3 Chybí   V provozu   Bez příjmu   Baterie	137	U	
Servisní příst. Chybí   V provozu   Bez příjmu   Baterie	138	U	
Vymazání všech přístrojů Ne   Ano	140	C	
(1) Parametr se zobrazuje pouze v případě dostupnosti bezdrátového pokojového zařízení!			

Program časovače	Topný okruh 1 Prog. č.	Parametry topného okruhu 2 <sup>(1)</sup> Prog. č.	Topný okruh 3 Prog. č.	Úroveň	Standardní hodnota
Předvolba Po - Ne Po - Ne   Po - Pá   So - Ne   Pondělí   Úterý   Středa   Čtvrtek   Pátek   Sobota   Neděle	500	520	540	Eu	Pondělí
1. fáze zap	501	521	541	Eu	6:00 (h/min)
1. fáze vyp	502	522	542	Eu	22:00 (h/min)
2. fáze zap	503	523	543	Eu	--:-- (h/min)
2. fáze vyp	504	524	544	Eu	--:-- (h/min)
3. fáze zap	505	525	545	Eu	--:-- (h/min)
3. fáze vyp	506	526	546	Eu	--:-- (h/min)
Zkopírovat?	515	535	555	Eu	Ne
Standardní hodnoty Ne   Ano	516	536	556	Eu	Ne
(1) se zobrazují pouze v případě instalace topného okruhu.					

Program časovače topného okruhu 4 / TV	Prog. č.	Úroveň	Standardní hodnota
Předvolba Po - Ne Po - Ne   Po - Pá   So - Ne   Pondělí   Úterý   Středa   Čtvrtek   Pátek   Sobota   Neděle	560	Eu	Pondělí
1. fáze zap	561	Eu	5:00 (h/min)
1. fáze vyp	562	Eu	22:00 (h/min)
2. fáze zap	563	Eu	--:-- (h/min)

Program časovače topného okruhu 4 / TV	Prog. č.	Úroveň	Standardní hodnota
2. fáze vyp	564	Eu	--:-- (h/min)
3. fáze zap	565	Eu	--:-- (h/min)
3. fáze vyp	566	Eu	--:-- (h/min)
Zkopírovat?	575	Eu	Ne
Standardní hodnoty Ne   Ano	576	Eu	Ne

Program časovače topného okruhu 5	Prog. č.	Úroveň	Standardní hodnota
Předvolba Po - Ne Po - Ne   Po - Pá   So - Ne   Pondělí   Úterý   Středa   Čtvrtek   Pátek   Sobota   Neděle	600	K	Pondělí
1. fáze zap	601	K	6:00 (h/min)
1. fáze vyp	602	K	22:00 (h/min)
2. fáze zap	603	K	--:-- (h/min)
2. fáze vyp	604	K	--:-- (h/min)
3. fáze zap	605	K	--:-- (h/min)
3. fáze vyp	606	K	--:-- (h/min)
Zkopírovat?	615	EU	Č.
Standardní hodnoty Ne   Ano	616	K	Č.

Prázdninový topný okruh	1 Prog. č.	2 <sup>(1)</sup> Prog. č.	3 <sup>(1)</sup> Prog. č.	Úroveň	Standardní hodnota
Předvolba Perioda 1   Perioda 2   Perioda 3   Perioda 4   Perioda 5   Perioda 6   Perioda 7   Perioda 8	641	651	661	Eu	Perioda 1
Start	642	652	662	Eu	—.— (den.měsíc)
Konec	643	653	663	Eu	—.— (den.měsíc)
Druh provozu Ochranný   Útlumový	648	658	668	Eu	Ochranný
(1) Parametry jsou viditelné jedině tehdy, je-li instalován topný okruh!					

Topný okruh	1 Prog. č.	2 <sup>(1)</sup> Prog. č.	3 <sup>(1)</sup> Prog. č.	Úroveň	Standardní hodnota
Komfortní teplota	710	1010	1310	Eu	20,0 °C
Útlumová teplota	712	1012	1312	Eu	18 °C
Protimrazová teplota	714	1014	1314	Eu	10,0 °C
Strmost topné křivky	720	1020	1320	Eu	1,24
Posun topné křivky	721	1021	1321	E	2,0 °C
Adaptace topné křivky Vyp   Zap	726	1026	1326	E	Vyp
Automatika léto/zima	730	1030	1330	Eu	18 °C
Denní topná mez vytápění	732	1032	1332	E	0 °C
Min. žádaná teplota náběhu	740	1040	1340	E	8 °C
Max. žádaná teplota náběhu	741	1041	1341	E	80 °C
Žád.T NáběhProstTermostat	742	1042	1342	E	--- °C
VlivTermostatu na T náběhu	744	1044	1344	E	--- %
Prodleva T požadavku	746	1046	1346	E	0 s
Vliv prostoru	750	1050	1350	C	--- %
Omezení teploty prostoru	760	1060	1360	E	0,5 °C
Rychlé natopení	770	1070	1370	E	--- °C

Topný okruh	1 Prog. č.	2 <sup>(1)</sup> Prog. č.	3 <sup>(1)</sup> Prog. č.	Úro- veň	Standardní hodnota
Rychlý útlum 0: Vyp   1: Na útlumovou teplotu   2: Na protimrazovou teplotu	780	1080	1380	E	Na útlumovou teplotu
Optimalizace zapnutí max.	790	1090	1390	E	0 min
Optimalizace vypnutí max	791	1091	1391	E	0 min
Zač. zvýšení útlum. žád. tep.	800	1100	1400	E	--- °C
Kon. zvýšení útlum. žád. tep.	801	1101	1401	E	-15 °C
Trvalý chod čerpadla Ne   Ano	809	1109	1409	E	Ne
Ochr. proti přehř. čerp. TO Vyp   Zap	820	1120	1420	E	Vyp
Převýšení na směšovači	830	1130	1430	E	5 °C
Doba přeběhu	834	1134	1434	E	140 s
Funkce vysoušení podlahy 0: Vyp   1: Funkce vytápění   2: Vysoušení   3: Funkce vytápění/vysoušení   4: Vysoušení/funkční vytápění   5: Ručně	850	1150	1450	E	Vyp
Žád.T ruční vysoušení	851	1151	1451	E	25 °C
Akt.žad. teplota vysoušení	855	1155	1455	E	--- °C
Aktuální den vysoušení	856	1156	1456	E	---
Odběr přebytečného tepla 0: Vyp   1: Režim vytápění   2: Vždy	861	1161	1461	E	Režim vytápění
S akumulací Ne   Ano	870	1170	1470	E	Ano
S předregulací/podáv. čerp. Ne   Ano	872	1172	1472	E	Ano
Omezení otáček čerpadla 0: Druh provozu   1: Topná křivka   2: Teplotní dif. nominální	880	1180	1480	E	Topná křivka
Min. otáčky čerpadla	882	1182	1482	C	30 %
Max. otáčky čerpadla	883	1183	1483	C	80 %
Char. korekce při 50% ot.	888	1188	1488	E	10 %
Korekce ot. dle požadavku Ne   Ano	890	1190	1490	E	Ne
Přepínač druhu provozu 0: Ochranný   1: Útlumový   2: Komfortní	898	1198	1498	E	Útlumový
Přepínání druhu provozu 0: Žádný   1: Ochranný   2: Útlumový   3: Komfortní   4: Automatický	900	1200	1500	E	Ochranný

(1) Parametry jsou viditelné jedině tehdy, je-li instalován topný okruh!

TV	Prog. č.	Úro- veň	Standardní hodnota
Jmenovitá teplota	1610	Eu	55 °C
Útlumová teplota	1612	E	45 °C
Max. jmenovitá teplota	1614	E	65 °C
Uvolnění 24h/ denně   Časové programy TO   Časový program 4/TV	1620	Eu	Časový program 4/TV
Přednost nabíjení 0: Absolutní 1:   Klouzavá   2: Žádná   3: STO klouzavá, ČTO absolut	1630	E	STO klouzavá, ČTO absolut
Legionelní funkce 0: Vyp   1: Periodicky   2: Pevný den v týdnu	1640	E	Pevný den v týdnu
Legionelní funkce periodicky	1641	E	7
Legionelní funkce fixně 1: Pondělí   2: Úterý   3: Středa   4: Čtvrtek   5: Pátek   6: Sobota   7: Neděle	1642	E	Neděle
Čas legionelní funkce	1644	E	---

TV	Prog. č.	Úroveň	Standardní hodnota
Žádaná teplota legio. funkce	1645	E	65 °C
Doba legionel. funkce	1646	E	- - - min
Cirkul. čerp. při leg. funkci Vyp   Zap	1647	E	Zap
Program cirkulačního Č. 1: Časový program 3/TOČ   2: Uvolnění TV   3: Časový program 4/TV   4: Časový program 5	1660	C	Uvolnění TV
Cyklování cirkulačního čerp. Vyp   Zap	1661	C	Zap
Žádaná teplota cirkulace	1663	E	55 °C
Přepínání druhu provozu 0: Žádný   1: Vyp   2: Zap	1680	E	Vyp

Okruh spotřebičů / bazénového okruhu	Okruh spotřebičů 1 Prog. č.	Okruh spotřebičů 2 Prog. č.	Bazénový okruh Prog. č.	Úroveň	Standardní hodnota
Žádaná teplota náběhu	1859	1909	1959	C	70 °C
Priorita nabíjení TV Ne   Ano	1874	1924	1974	E	Ano
Odběr přebytečného tepla Vyp   Zap	1875	1925	1975	E	Zap
S akumulací Ne   Ano	1878	1928	1978	E	Ano
S předregulací/podáv. čerp. Ne   Ano	1880	1930	1980	E	Ano

Bazén	Prog. č.	Úroveň	Standardní hodnota
Žád. hodn. vytáp. solárem	2055	Eu	26 °C
Žád. hodn. vytáp. zdrojem	2056	Eu	22 °C
Přednost nabíjení solárem 1: Priorita 1   2: Priorita 2   3: Priorita 3	2065	E	Priorita 3
Max. teplota bazénu	2070	E	32 °C
S připojením soláru Ne   Ano	2080	E	Ano

Primární regulační/napájecí čerpadlo	Prog. č.	Úroveň	Standardní hodnota
Min. žádaná teplota náběhu	2110	E	8 °C
Max. žádaná teplota náběhu	2111	E	80 °C
Pod.čerp. zap. při blok. kotle Vyp   Zap	2121	E	Vyp
Převýšení na směšovači	2130	E	0 °C
Doba přeběhu	2134	E	140 s
Předregulace/podávací čerp 0: Před akumulací   1: Za akumulací	2150	E	Za akumulací

Kotel	Prog. č.	Úroveň	Standardní hodnota
Uvolnění pod venkovní T	2203	E	- - - °C
Plné nabíjení akumulace Vyp   Zap	2208	E	Vyp
Min. žádaná teplota	2210	E	20 °C
Maximální žádaná teplota	2212	E	85 °C
Žád. T ručního provozu	2214	Eu	60 °C
Minimální doba chodu hořáku	2241	E	1 min

Kotel	Prog. č.	Úroveň	Standardní hodnota
Min. doba klidu hořáku	2243	E	7 min
SD doby klidu hořáku	2245	E	20 °C
Doba doběhu čerpadla	2250	E	2 min
Doběh čerpadla po TV	2253	E	1 min
Protimraz. ochr. č. kotle Vyp   Zap	2300	E	Zapnuto
Č KotlePřiCentrálnímVypnutí Vyp   Zap	2301	E	Vyp
Působení blokace zdroje 1: Jen TO1   2: Režim vytápění a TV	2305	E	Jen TO1
Teplotní diference Maximální	2316	C	- - -
Teplotní dif. nominální	2 317	C	15 °C
Modulace čerpadla 0: Žádný   1: Požadavek spotřebičů   2: Žádaná teplota kotle   3: Teplotní dif. nominální   4: Výkon hořáku	2320	E	Požadavek spotřebičů
Min. otáčky čerpadla	2322	E	10 %
Max. otáčky čerpadla	2323	E	100 %
Jmenovitý výkon	2330	E	WGB 50: 50 kW; WGB 70: 70 kW; WGB 90: 90 kW; WGB 110: 110 kW
Výkon základního stupně	2331	E	WGB 50: 10 kW; WGB 70: 17 kW; WGB 90: 20 kW; WGB 110: 25 kW
Výkon pro min. otáčky Č	2334	E	25 %
Výkon pro max. otáčky Č	2335	E	100 %
Výstup ventilátor Vyt. max <sup>(1)</sup>	2441	E	WGB 50: 50 kW; WGB 70: 70 kW; WGB 90: 90 kW; WGB 110: 110 kW
Výstup ventilátoru max nab. <sup>(1)</sup>	2442	E	WGB 50: 50 kW; WGB 70: 70 kW; WGB 90: 90 kW; WGB 110: 110 kW
Výstup ventilátoru TV max <sup>(1)</sup>	2444	E	WGB 50: 50 kW; WGB 70: 70 kW; WGB 90: 90 kW; WGB 110: 110 kW
Stabilizace plamene 0: Vyp   1: Jen TO1   2: Pouze TV   3: Režim vytápění a TV	2450	E	Jen TO1
Otáčky stabilizace plamene <sup>(1)</sup>	2452	E	WGB 50: 21,0 kW; WGB 70: 29,0 kW; WGB 90: 36,0 kW; WGB 110: 40,0 kW
Čas stabilizace plamene	2453	E	40 s
Spínací dif. zap. TO	2454	E	4 °C
Spínací dif. min. vyp. TO	2455	E	5 °C
Spínací dif. max. vyp. TO	2456	E	10 °C
Spínací dif. zap. TV	2460	E	5 °C
Spínací dif. min. vyp. TV	2461	E	6 °C
Spínací dif. max. vyp. TV	2462	E	8 °C
Prodleva spec. T požadavku	2470	E	0 s
Hlídaní statického tlaku pokl. 0: Zamezení startu   1: Chyba	2480	E	Chyba
Měření plynu Vyp   Zap	2550	C	Vypnuto

Kotel	Prog. č.	Úroveň	Standardní hodnota
Měření plynu přepočít	2551	C	1,0
Zpoždění vyp. plyn. klapky	2560	E	30 s
(1) Nastavení kW jsou přibližné hodnoty. Přesné hodnoty lze určit např. plynoměrem.			

Zapojení do kaskády	Prog. č.	Úroveň	Standardní hodnota
Strategie kaskády 1: Později Zap, dříve Vyp   2: Později Zap, později Vyp   3: Dříve Zap, později Vyp	3510	E	Později Zap, později Vyp
Uvol.integrál dalšího zdroje	3530	E	50 °C*min
Blok.int.dalšího zdroje	3531	E	20 °C*min
Blokace opětovného spuštění	3532	E	300 s
Zpoždění připnutí zdroje	3533	E	10 min
Spoždění připnutí TV	3535	E	2 min
Automat.přep. pořadí zdrojů	3540	E	100 h
Automat.omez.pořadí zdrojů 0: Žádný   1: První   2: Poslední   3: První a poslední	3541	E	Žádný
Vedoucí zdroj 1: Zdroj 1   2: Zdroj 2   3: Zdroj 3   4: Zdroj 4   5: Zdroj 5   6: Zdroj 6   7: Zdroj 7   8: Zdroj 8   9: Zdroj 9   10: Zdroj 10   11: Zdroj 11   12: Zdroj 12   13: Zdroj 13   14: Zdroj 14   15: Zdroj 15   16: Zdroj 16	3544	E	Zdroj 1
Min. teplota zpátečky	3560	E	8 °C
Min. teplotní diference	3590	E	--- °C

Solární	Prog. č.	Úroveň	Standardní hodnota
Dif. ZAP TV	3810	C	8 °C
Dif. VYP TV	3811	C	4 °C
Min teplota nabíjení TV	3812	E	--- °C
Dif. ZAP akumulace	3813	E	--- °C
Dif. VYP akumulace	3814	E	--- °C
MinTeplotaNabíjeníAkumulace	3815	E	--- °C
Dif. ZAP ohřevu bazénu	3816	E	--- °C
Dif. VYP ohřevu bazénu	3817	E	--- °C
Min. T nabíjení bazénu	3818	E	--- °C
Přednost nabíjení akumulace 0: Žádná   1: Zásobník TV   2: Akumulace	3822	E	Zásobník TV
Doba nabíj. u rel. přednosti	3825	E	--- min
Doba čekání u rel. přednosti	3826	E	5 min
Doba čekání u paral.provozu	3827	E	--- min
Zpoždění sekundár. čerpadla	3828	E	60 s
Funkce startu soláru	3830	E	---
Min. chod čerpadla soláru	3831	E	20 s
Funkce startu soláru Zap	3832	E	07:00 (h:min)
Funkce startu soláru Vyp	3833	E	19:00 (h:min)
Gradient fce start.soláru	3834	E	--- min/°C
Protimraz.ochrana soláru	3840	E	--- °C
Ochrana proti přehř. soláru	3850	E	--- °C
Teplota odpařování média	3860	E	130 °C
Min. otáčky čerpadla	3870	E	10 %
Max. otáčky čerpadla	3871	E	100 %
Nemrzoucí směs 1: Žádná   2: Ethylenglykol   3: Propylenglykol   4: Ethylen- a Propylenglykol	3880	E	Propylenglykol
Koncentrace nemrz směsi	3881	E	50 %

Solární	Prog. č.	Úroveň	Standardní hodnota
Průtok čerpadla	3884	E	200 l/h
Jednotka impulsu	3887	E	10 l

Kotel na pevná paliva	Prog. č.	Úroveň	Standardní hodnota
Zablokování zdroje Vyp   Zap	4102	E	Vyp
Min. žádaná teplota	4110	E	65 °C
Dif. ZAP TV	4130	E	8 °C
Dif. VYP TV	4131	E	4 °C
Porovnávací teplota 1: Čidlo TV B3   2: Čidlo TV B31   3: Čidlo akumulace B4   4: Čidlo akumulace B41   5: Žádaná teplota náběhu   6: Min. žádaná teplota	4133	E	Čidlo akumulace B41
Doba doběhu čerpadla	4140	E	20 min

Akumulační zásobník	Prog. č.	Úroveň	Standardní hodnota
Automatické zablok. zdroje 0: Žádný   1: S B4   2: S B4/B41 a B41/B42	4720	E	S B4
SD zablokování zdroje	4721	E	5 °C
SD uvolnění zdroje pro TO	4722	E	-3 °C
MinTeplotaAkumulace pro TO	4724	E	- - - °C
Maximální teplota nabíjení	4750	E	80 °C
Teplota zpětného chlazení	4755	E	60 °C
Zpětné chlazení kotlem / TO Vyp   Zap	4756	E	Vyp
Zpětné chlazení solárem 0: Vyp   1: Léto   2: Vždy	4757	E	Vyp
S připojením soláru Ne   Ano	4783	E	Ano
Dif. ZAP přep. vratné vody	4790	E	8 °C
Dif. VYP přep. vratné vody	4791	E	4 °C
Porovnávací T přep. zpát. 1: S B4   2: S B41   3: S B42	4795	E	S B4
Působení přep. vratné vody 1: Snížení teploty   2: Zvýšení teploty	4796	E	Zvýšení teploty
Žád.hodn.částečného nabíjení	4800	E	- - -
Plné nabíjení 0: Vyp   1: Režim vytápění   2: Vždy	4810	E	Vyp
Plné nabíjení Min. teplota	4811	E	8 °C
Čidlo plného nabití 1: S B4   2: S B42/B41	4813	E	S B42/B41





Zásobník na užitkovou vodu <sup>(1)</sup>	Prog. č.	Úroveň	Standardní hodnota
Předstih nabíjení	5011	E	60 min
Převýšení žád. tepl. náběhu	5020	E	18 °C
Převýšení při přečerpávání	5021	E	10 °C
Typ nabíjení 1: Dobíjení   2: Úplné nabíjení   3: Úplné nabíjení Legio   4: Úplné nabíjení v den   5: První nabíjení Legio	5022	E	Úplné nabíjení
Spínací diference	5024	E	4 °C
Omezení doby nabíjení	5030	E	120 min
Ochrana proti vybíjení 0: Vyp   1: Vždy   2: Automatické	5040	E	Automatické



Zásobník na užitkovou vodu <sup>(1)</sup>	Prog. č.	Úroveň	Standardní hodnota
Ochr.vybíjení po nabití Vyp   Zap	5042		Vyp
Maximální teplota nabíjení	5 050	E	69 °C
Teplota zpětného chlazení	5055	E	80 °C
Zpětné chlazení solárem 0: Vyp   1: Léto   2: Vždy	5057	E	Vyp
Druh provozu ele.spirály 1: Náhradní   2: Léto   3: Vždy	5060	E	Náhradní
Uvolnění ele. spirály 1: 24h/ denně   2: Uvolnění TV   3: Časový program 4/TV	5061	E	Uvolnění TV
Ele. spirála regulace ohřevu 1: Externí termostat   2: Čidlo TV	5062	E	Čidlo TV
Automatický push Vyp   Zap	5070	E	Zap
Odběr přebytečného tepla Vyp   Zap	5085	E	Zap
S akumulací Ne   Ano	5090	E	Ano
S předregulací/podáv. čerp. Ne   Ano	5092	E	Ano
S připojením soláru Ne   Ano	5093	E	Ano
Min. otáčky čerpadla	5 101	E	0 %
Max. otáčky čerpadla	5102	E	100 %
Proporcionální pásmo Xp	5103	E	15 °C
Integrační konstanta Tn	5104	E	60 s
Otáčky Tv	5105	E	5 s
Strategie přečerpávání TV 0: Vyp   1: Vždy   2: Uvolnění TV	5130	E	Vždy
Meziokruh dobíjení	5139	E	5 °C
Nabíjení TV cirkulace nárůst	5140	E	2 °C
Max. překročení T cirkulace	5141	E	2 °C
Náběhová T zpoždění	5142	E	30 s
Prop. pásmo T náběhu Xp	5143	E	50 °C
Int. žád.T náběhu Tn	5144	E	30 s
Der. žád T náběhu Tv	5145	E	30 s
Úplné nabíjení s B36 Ne   Ano	5146	E	Ne
Min dT pro start Q33	5148	E	-3 °C
Zpoždění při překr.T cirk.	5151	E	30 s

(1) Parametry závisí na hydraulickém systému!

Konfigurace	Prog. č.	Úroveň	Standardní hodnota
Topný okruh 1 Vyp   Zap	5710	C	Zap
Topný okruh 2 Vyp   Zap	5715	C	Vyp
Topný okruh 3 Vyp   Zap	5721	C	Vyp
Čidlo TV 1: Čidlo TV B3   2: Termostat	5730	E	Čidlo TV B3
Ovládací prvek TV Q3 0: Žádný požadavek nabíjení   1: Nabíjecí čerpadlo   2: Přepouštěcí ventil	5731	E	Nabíjecí čerpadlo

Konfigurace	Prog. č.	Úroveň	Standardní hodnota
Základní pozice ventilu TV 0: Poslední požadavek   1: Topný okruh   2: TV	5734	E	Topný okruh
Oddělení okruhu TV Vyp   Zap	5736	E	Vyp
Typ kontaktu pro ventil TV 0: Pozice Zap. prot TV   1: Pozice Zap. pro TO	5737	E	Pozice Zap. prot TV
Řízení čerpadla kotle / TV 0: Všechny požadavky   1: Požadavek jen na TO1/TV	5774	E	Všechny požadavky
Čerpadlo kotle TV Vyp   Zap	5775	E	Zap
Solární akční člen 1: Nabíjecí čerpadlo   2: Přepouštěcí ventil	5840	E	Přepouštěcí ventil
Externí solární výměník 1: Společně   2: Zásobník TV   3: Akumulace	5841	E	Společně
Kombinovaný zásobník Ne   Ano	5870	E	Ne
Výstup relé QX1 0: Žádná   1: Cirkulační čerpadlo Q4   2: Ele. spirála TV K6   3: Čerpadlo soláru Q5   4: Čerpadlo spotřeby OS1 Q15   5: Čerpadlo kotle Q1   7: Alarmový výstup K10   11: Čerpadlo TO3 Q20   12: Čerpadlo spotřeby OS2 Q18   13: Podávací čerpadlo Q14   14: Blokovací ventil zdroje Y4   15: Č. kotle na dřevo Q10   16: Časový program 5 K13   17: Ventil zpáteč.akumulace Y15   18: Solární č. ext.výměníku K9   19: Solární akční člen aku. K8   20: Solár. akč. člen bazénu K18   22: Čerpadlo bazénu Q19   25: Kaskádní čerpadlo Q25   26: Přepouštěcí čerpadlo Q11   27: Mixážní čerpadlo TV Q35   28: Č. meziokruhu TV Q33   29: Požadavek na teplo K27   33: Čerpadlo TO1 Q2   34: Čerpadlo TO2 Q6   35: Ovládací prvek TV Q3   40: Stav výstupu K35   41: Informace o stavu K36   42: Spalinová klapka K37   43: Doběh ventilátoru K38	5890	C	Žádná
Výstup relé QX2  <b>Viz</b> Viz parametry Výstup relé QX1 (prog. č. 5890)!	5891	C	Čerpadlo TO1 Q2
Výstup relé QX3  <b>Viz</b> Viz parametry Výstup relé QX1 (prog. č. 5890)!	5892	C	Ovládací prvek TV Q3
Vstup čidla BX1 0: Žádná   1: Čidlo TV B31   2: Čidlo soláru B6   4: Čidlo cirkulace TV B39   5: Čidlo akumulace B4   6: Čidlo akumulace B41   8: Společné čidlo náběhu B10   9: ČidloTeplKotle na dřevo B22   10: Čidlo nabíjení TV B36   11: Čidlo akumulace B42   12: Společné čidlo zpátečky B73   13: Kaskádní čidlo zpátečky B70   14: Čidlo bazénu B13   16: Čidlo od soláru B63   17: Čidlo ze soláru B64	5930	C	Čidlo soláru B6
Vstup čidla BX2  <b>Viz</b> Viz parametry Vstup čidla BX1 (prog. č. 5930)!	5931	C	Čidlo TV B31
Vstup čidla BX3  <b>Viz</b> Viz parametry Vstup čidla BX1 (prog. č. 5930)!	5932	C	Čidlo akumulace B4

Konfigurace	Prog. č.	Úroveň	Standardní hodnota
Funkce vstupu H1 0: {Žádný   1: Přepínání provozu TO+TV   2: Přepínání provozu TV   3: Přepínání provozu TO   4: Přepínání provozu TO1   5: Přepínání provozu TO2   6: Přepínání provozu TO3   7: Zdroj zablokován   8: Chybové/alarmové hlášení   9: Požadavek OS1   10: Požadavek OS2   11: Uvolnění bazénu pro zdroj   12: Odběr přebytečného tepla   13: Uvolnění bazénu pro solár   14: Druh provozu TV   15: Druh provozu TO1   16: Druh provozu TO2   17: Druh provozu TO3   18: Prostorový termostat TO1   19: Prostorový termostat TO2   20: Prostorový termostat TO3   22: Termostat TV   24: Vstup čítače   28: Zpětné hlášení klapky spalin   29: Zamezení startu   51: Požad OS1 10V   52: Požad OS2 10V   58: Výkonový předstih 10V   60: Teplota při 10V	5950	C	Žádný
Typ kontaktu H1 Klidový kontakt   Pracovní kontakt	5951	C	Pracovní kontakt
Hodnota teploty 1 H1	5953	E	0
Působení kontaktu 1 H1	5954	E	0
Hodnota teploty 2 H1	5955	E	10
Působení kontaktu 2 H1	5956	E	1000
Funkce vstupu H4 0: Žádný   1: Přepínání provozu TO+TV   2: Přepínání provozu TV   3: Přepínání provozu TO   4: Přepínání provozu TO1   5: Přepínání provozu TO2   6: Přepínání provozu TO3   7: Zdroj zablokován   8: Chybové/alarmové hlášení   9: Požadavek OS1   10: Požadavek OS2   11: Uvolnění bazénu pro zdroj   12: Odběr přebytečného tepla   13: Uvolnění bazénu pro solár   14: Druh provozu TV   15: Druh provozu TO1   16: Druh provozu TO2   17: Druh provozu TO3   18: Prostorový termostat TO1   19: Prostorový termostat TO2   20: Prostorový termostat TO3   22: Termostat TV   24: Vstup čítače   28: Zpětné hlášení klapky spalin   29: Zamezení startu   50: Měření průtoku Hz	5970	C	Žádný
Typ kontaktu H4 0: Klidový kontakt   1: Pracovní kontakt	5971	C	Pracovní kontakt
Hodnota frekvence 1 H4	5973	E	0
Působení kontaktu 1 H4	5974	E	0
Hodnota frekvence 2 H4	5975	E	0
Působení kontaktu 2 H4	5976	E	0
Funkce vstupu H5 0: Žádný   1: Přepínání provozu TO+TV   2: Přepínání provozu TV   3: Přepínání provozu TO   4: Přepínání provozu TO1   5: Přepínání provozu TO2   6: Přepínání provozu TO3   7: Zdroj zablokován   8: Chybové/alarmové hlášení   9: Požadavek OS1   10: Požadavek OS2   11: Uvolnění bazénu pro zdroj   12: Odběr přebytečného tepla   13: Uvolnění bazénu pro solár   14: Druh provozu TV   15: Druh provozu TO1   16: Druh provozu TO2   17: Druh provozu TO3   18: Prostorový termostat TO1   19: Prostorový termostat TO2   20: Prostorový termostat TO3   22: Termostat TV   24: Vstup čítače   28: Zpětné hlášení klapky spalin	5977	C	Žádný
Typ kontaktu H5 0: Klidový kontakt   1: Pracovní kontakt	5978	C	Pracovní kontakt
Funkce výstupu P1 0: Žádný   1: Čerpadlo kotle Q1   2: Čerpadlo TV Q3   3: Č. meziokruhu TV Q33   4: Čerpadlo TO1 Q2   5: Čerpadlo TO2 Q6   6: Čerpadlo TO3 Q20   7: Čerpadlo soláru Q5   8: Solární č. ext.výměníku K9   9: Solární č. akumulace K8   10: Solární č. bazénu K18	6 085	E	Žádný
Logika signálu výstupu P1 0: Standardní   1: Invertovaná	6086	E	Invertovaná
Typ čidla soláru 1: NTC   2: Pt 1000	6097	E	NTC
Korekce čidla soláru	6098	E	0 °C
Korekce venkovního čidla	6100	E	0,0 °C
Časová konstanta budovy	6110	C	10 h
Centrální řízení žád.hodnoty	6117	E	10 °C

Konfigurace	Prog. č.	Úroveň	Standardní hodnota
Protimraz. ochrana zařízení Vyp   Zap	6120	E	Zap
Minimální tlak vody	6181	E	0,7 bar
Uložení stavu čidel Ne   Ano	6200	C	Ne
Reset na standní parametry	6205	C	Ne
Kontrolní číslo zdroje 1	6212	E	
Kontrolní číslo zdroje 2	6213	E	
Kontrolní číslo Akumulace	6215	E	
Kontrolní číslo TO	6217	E	
Verze přístroje	6220	E	
Info 1 OEM	6230	E	
Info 2 OEM	6231	E	
Nastavení parametrů č.vOEM	6236	E	
Info 3 OEM	6258	E	
Info 4 OEM	6259	E	




LPB systém	Prog. č.	Úroveň	Standardní hodnota
Adresa přístroje	6600	C	1
Adresa segmentu	6601	E	0
Funkce napájení bus 0: Vyp   1: Automatické	6604	E	Automatické
Stav napájení bus Vyp   Zap	6605	E	
Zobrazení systém. hlášení Ne   Ano	6610	E	Ano
Systémová hlášení k aktivaci alarmového relé Ne   Ano	6611	C	Ano
Prodleva alarmu	6612	E	- - - min
Působnost přepínání 0: Segment   1: Systém	6620	E	Systém
Přepínání Léto 0: Lokální   1: Centrální	6621	E	Lokální
Přepínání druhu provozu 0: Lokální   1: Centrální	6623	E	Centrální
Ruční zablokování zdroje 0: Lokální   1: Segment	6624	E	Lokální
Přiřazení TV 0: Lokální TO   1: Všechny TO v segmentu   2: Všechny TO v segmentu   Všechny TO v systému	6625	E	Všechny TO v systému
Limit ext. zdroje Ne   Ano	6632	E	Ne
Provozní hodiny 0: Autonomní   1: Slave bez přestavení   2: Slave s přestavením   3: Master	6640	C	Slave s přestavením
Zdroj venkovní teploty	6650	E	







Modbus	Prog. č.	Úroveň	Standardní hodnota
Slave adresa	6651	E	- - -
Přenosová rychlost	6 652	E	19 200
Shoda	6653	E	Rově
Stop bit	6654	E	1











Závada	Prog. č.	Úroveň	Standardní hodnota
Hlášení	6700	K	
SW kód diagnostiky	6705	K	
Fáze zablokování hoření	6706	K	
Reset relé alarmu Ne   Ano	6710	U	Ne
Alarm teploty náběhu 1	6740	T	--- min
Alarm teploty náběhu 2	6741	T	--- min
Alarm teploty náběhu P	6742	T	--- min
Alarm teploty kotle	6743	T	--- min
Alarm nabíjení TV	6745	T	--- h
Historie 1 • Datum / čas • Tabulka kódů závady 1	6800	E	
Kód diagnostiky SW 1 • Fáze hořáku 1	6805	T	
Historie 2 • Datum / čas • Tabulka kódů závady 2	6810	E	
Kód diagnostiky SW 2 • Fáze hořáku 2	6815	T	
Historie 3 • Datum / čas • Tabulka kódů závady 3	6820	E	
Kód diagnostiky SW 3 • Fáze hořáku 3	6825	T	
.	.	.	
.	.	.	
.	.	.	
Historie 20 • Datum / čas • Tabulka kódů závady 20	6990	E	
Kód diagnostiky SW 20 • Fáze hořáku 20	6995	T	

Údržba / speciální provoz	Prog. č.	Úroveň	Standardní hodnota
Interval provoz hod.hořáku	7040	E	--- h
Hodiny hořáku od servisu	7041	E	--- h
Interval startu hořáku	7042	E	---
Starty hořáku od servisu	7043	E	---
Interval servisu	7044	E	--- měsíců
Doba od posledního servisu	7045	E	--- měsíců
Otáčky ventilátoru ionizace	7050	E	0 ot./min
Hlášení lon. proudu Ne   Ano	7051	E	Ne
Funkce Kominík Vyp   Zap	7130	Eu	Vyp
Ruční provoz Vyp   Zap	7140	EU	Vyp
Funkce vypnutí regulátoru Vyp   Zap	7143	E	Vyp
Žád T vypnutí regulátoru	7145	E	




Údržba / speciální provoz	Prog. č.	Úroveň	Standardní hodnota
Rychlý ohřev TV Vyp   Zap	7165	E	Vypnuto
Uvedení do provozu Vyp   Zap	7167	E	Zap
Telefon na servis	7170	C	- - -
USB paměť typ kotle • PStick Reg datová sada	7250	E	0
USB paměť příkaz 0: Žádná operace   1: Čtení z USB paměti   2: Zápis na USB paměť	7252	E	Žádná operace
USB paměť načítání • Stav PStick 0: Bez USB paměti   1: Připraveno   2: Zápis na USB paměť   3: Čtení z USB paměti   4: EMC test aktivní   5: Chyba zápisu   6: Chyba čtení   7: Nekompatibilní nastavení dat   8: Špatný typ paměti   9: Chyba zhášení   10: Kontrola datového souboru   11: Data odmítnuta   12: Čtení zakázáno	7253	E	0 %

Konfigurace rozšiřovacích modulů	Prog. č.	Úroveň	Standardní hodnota
Funkce rozšiř modulu 1 0: Žádný   1: Multifunkční   2: Topný okruh 1   3: Topný okruh 2   4: Topný okruh 3   6: Solár TV   7: Předregulace/podávací čerp	7300	C	Topný okruh 2
Výstup relé QX21 modul 1 0: Žádná   1: Cirkulační čerpadlo Q4   2: Ele. spirála TV K6   3: Čerpadlo soláru Q5   4: Čerpadlo spotřeby OS1 Q15   5: Čerpadlo kotle Q1   7: Alarmový výstup K10   11: Čerpadlo TO3 Q20   12: Čerpadlo spotřeby OS2 Q18   13: Podávací čerpadlo Q14   14: Blokovací ventil zdroje Y4   15: Č. kotle na dřevo Q10   16: Časový program 5 K13   17: Ventil zpáteč.akumulace Y15   18: Solární č. ext.výměníku K9   19: Solární akční člen aku. K8   20: Solár. akč. člen bazénu K18   22: Čerpadlo bazénu Q19   25: Kaskádní čerpadlo Q25   26: Přepouštěcí čerpadlo Q11   27: Mixážní čerpadlo TV Q35   28: Č. meziokruhu TV Q33   29: Požadavek na teplo K27   33: Čerpadlo TO1 Q2   34: Čerpadlo TO2 Q6   35: Ovládací prvek TV Q3   40: Stav výstupu K35   41: Informace o stavu K36   43: Doběh ventilátoru K38	7301	C	Žádná
Výstup relé QX22 modul 1  <b>Viz</b> Viz parametry Výstup relé QX21 modul 1 (prog. č. 7301)!	7302	C	Žádná
Výstup relé QX23 modul 1  <b>Viz</b> Viz parametry Výstup relé QX21 modul 1 (prog. č. 7301)!	7303	C	Žádná
Vstup čidla BX21 modul 1 0: Žádná   1: Čidlo TV B3   2: Čidlo soláru B6   4: Čidlo cirkulace TV B39   5: Čidlo akumulace B4   6: Čidlo akumulace B41   8: Společné čidlo náběhu B10   9: ČidloTepIKotle na dřevo B22   10: Čidlo nabíjení TV B36   11: Čidlo akumulace B42   12: Společné čidlo zpátečky B73   13: Kaskádní čidlo zpátečky B70   14: Čidlo bazénu B13   16: Čidlo od soláru B63   17: Čidlo ze soláru B64	7307	C	Žádná
Vstup čidla BX22 modul 1  <b>Viz</b> Viz parametry Výstup relé QX21 modul 1 (prog. č. 7307)!	7308	C	Žádná

Konfigurace rozšiřovacích modulů	Prog. č.	Úroveň	Standardní hodnota
Funkce vstupu H2/H21 modul 1 0: Žádný   1: Přepínání provozu TO+TV   2: Přepínání provozu TV   3: Přepínání provozu TO   4: Přepínání provozu TO1   5: Přepínání provozu TO2   6: Přepínání provozu TO3   7: Zdroj zablokován   8: Chybové/alarmové hlášení   9: Požadavek OS1   10: Požadavek OS2   11: Uvolnění bazénu pro zdroj   12: Odběr přebytečného tepla   13: Uvolnění bazénu pro solár   14: Druh provozu TV   15: Druh provozu TO1   16: Druh provozu TO2   17: Druh provozu TO3   18: Prostorový termostat TO1   19: Prostorový termostat TO2   20: Prostorový termostat TO3   21: Průtok. spínač přípravy TV   22: Termostat TV   25: Prostorový termostat TO   29: Zamezení startu   51: Požad OS1 10V   52: Požad OS2 10V   58: Výkonový předstih 10V	7321	C	Žádný
Typ kontaktu H2/H21 modul 1 Klidový kontakt   Pracovní kontakt	7322	C	Pracovní kontakt
Vstupní hodnota1 H2/H21 modul1	7324	E	0
Působení kont1 H2/H21 modul1	7325	E	0
Vstupní hodnota2 H2/H21 modul1	7326	E	10
Působení kont2 H2/H21 modul1	7327	E	1000
Funkce vstupu EX21 modul 1 Žádný   Prostorový termostat TO	7342	C	Žádný
Funkce výstupu UX21 modul1 0: Žádný   1: Čerpadlo kotle Q1   2: Čerpadlo TV Q3   3: Č. mezikruhu TV Q33   4: Čerpadlo TO1 Q2   5: Čerpadlo TO2 Q6   6: Čerpadlo TO3 Q20   7: Čerpadlo soláru Q5   8: Solární č. ext.výměníku K9   9: Solární č. akumulace K8   10: Solární č. bazénu K18	7 348	E	Žádný
Signál log.výst. UX21 modul1 0: Standardní   1: Invertovaná	7349	C	Standardní
Signál výstupu UX21 modul1 0: 10 V   1: PWM	7 350	E	PWM
Funkce výstupu UX22 modul1  <b>Viz</b> Viz parametry Funkce výstupu UX21 modul1 (prog. č. 7348)!	7355	E	Žádný
Signál log.výst. UX22 modul1 0: Standardní   1: Invertovaná	7356	C	Standardní
Signál výstupu UX22 modul1 0: 10 V   1: PWM	7357	E	PWM
Funkce rozšiř modulu 2  <b>Viz</b> Viz parametry Funkce rozšiř modulu 1 (prog. č 7300)!	7 375	C	Topný okruh 3
Výstup relé QX21 modul 2  <b>Viz</b> Viz parametry Výstup relé QX21 modul 1 (prog. č. 7301)!	7 376	C	Žádný
Výstup relé QX22 modul 2  <b>Viz</b> Viz parametry Výstup relé QX21 modul 1 (prog. č. 7301)!	7 377	C	Žádný
Výstup relé QX23 modul 2  <b>Viz</b> Viz parametry Výstup relé QX21 modul 1 (prog. č. 7301)!	7 378	C	Žádný
Vstup čidla BX21 modul 2  <b>Viz</b> Viz parametry Vstup čidla BX21 modul 1 (prog. č. 7307)!	7 382	C	Žádná

Konfigurace rozšiřovacích modulů	Prog. č.	Úroveň	Standardní hodnota
Vstup čidla BX22 modul 2  <b>Viz</b> Viz parametry Vstup čidla BX21 modul 1 (prog. č. 7307)!	7383	C	Žádný
Funkce vstupu H2/H21 modul 2  <b>Viz</b> Viz parametry Funkce vstupu H2/H21 modul 1 (prog. č. 7321)!	7396	C	Přepínání provozu TO+TV
Typ kontaktu H2/H21 modul 2 0: Klidový kontakt   1: Pracovní kontakt	7397	E	Pracovní kontakt
Vstupní hodnota1 H2/H21 modul2	7399	E	0
Působení kont1 H2/H21 modul2	7400	E	0
Vstupní hodnota2 H2/H21 modul2	7401	E	10
Působení kont2 H2/H21 modul2	7402	E	1000
Funkce vstupu EX21 modul 2 0: Žádný   25: Prostorový termostat TO	7417	C	Žádný
Funkce výstupu UX21modul2  <b>Viz</b> Viz parametry Funkce výstupu UX21modul1 (prog. č. 7348)!	7423	E	Žádný
Signál log.výst. UX21 modul2 0: Standardní   1: Invertovaná	7424	C	Standardní
Signál výstupu UX21 modul2 0: 10 V   1: PWM	7425	E	PWM
Funkce výstupu UX22modul2  <b>Viz</b> Viz parametry Funkce výstupu UX21modul1 (prog. č. 7348)!	7430	E	Žádný
Signál log.výst. UX22 modul2 0: Standardní   1: Invertovaná	7431	C	Standardní
Signál výstupu UX22 modul2 0: 10 V   1: PWM	7432	E	PWM
Funkce rozšiř modulu 3  <b>Viz</b> Viz parametry Funkce rozšiř modulu 1 (prog. č 7300)!	7450	C	Žádný
Výstup relé QX21 modul 3  <b>Viz</b> Viz parametry Výstup relé QX21 modul 1 (prog. č. 7301)!	7451	C	Žádná
Výstup relé QX22 modul 3  <b>Viz</b> Viz parametry Výstup relé QX21 modul 1 (prog. č. 7301)!	7452	C	Žádná
Výstup relé QX23 modul 3  <b>Viz</b> Viz parametry Výstup relé QX21 modul 1 (prog. č. 7301)!	7453	C	Žádná
Vstup čidla BX21 modul 3  <b>Viz</b> Viz parametry Vstup čidla BX21 modul 1 (prog. č. 7307)!	7457	C	Žádná
Vstup čidla BX22 modul 3  <b>Viz</b> Viz parametry Vstup čidla BX21 modul 1 (prog. č. 7307)!	7458	C	Žádná






Konfigurace rozšiřovacích modulů	Prog. č.	Úroveň	Standardní hodnota
Funkce vstupu H2/H21 modul 3  <b>Viz</b> Viz parametry Funkce vstupu H2/H21 modul 1 (prog. č. 7321)!	7471	C	Žádná
Typ kontaktu H2/H21 modul 3 0: Klidový kontakt   1: Pracovní kontakt	7472	C	Pracovní kontakt
Vstupní hodnota1 H2/H21 modul3	7474	C	0
Působení kont1 H2/H21 modul3	7475	C	0
Vstupní hodnota2 H2/H21 modul3	7476	C	10
Působení kont2 H2/H21 modul3	7477	C	1000
Funkce vstupu EX21 modul 3 0: Žádný   25: Prostorový termostat TO	7492	C	Žádný
Funkce výstupu UX21 modul3  <b>Viz</b> Viz parametry Funkce výstupu UX21 modul1 (prog. č. 7348)!	7498	C	Žádný
Signál log.výst. UX21 modul3 0: Standardní   1: Invertovaná	7499	C	Standardní
Signál výstupu UX21 modul3 0: 10 V   1: PWM	7500	C	PWM
Funkce výstupu UX22 modul3  <b>Viz</b> Viz parametry Funkce výstupu UX21 modul1 (prog. č. 7348)!	7505	C	Žádný
Signál log.výst. UX22 modul3 0: Standardní   1: Invertovaná	7506	C	Standardní
Signál výstupu UX22 modul3 0: 10 V   1: PWM	7507	C	PWM

Test vstupů/výstupů	Prog. č.	Úroveň	Standardní hodnota
Test relé 0: Žádný test   1: Všechno vyp   2: Výstup relé QX1   3: Výstup relé QX2   4: Výstup relé QX3   5: Výstup relé QX21 modul 1   6: Výstup relé QX22 modul 1   7: Výstup relé QX23 modul 1   8: Výstup relé QX21 modul 2   9: Výstup relé QX22 modul 2   10: Výstup relé QX23 modul 2   11: Výstup relé QX21 modul 3   12: Výstup relé QX22 modul 3   13: Výstup relé QX23 modul 3   14: Výstup relé QX23 modul 3	7700	C	Žádný test
Test výstupu P1	7713	C	--- %
PWM signál P1	7714	C	
Venkovní teplota B9	7730	C	
Teplota B3/B38	7750	C	
Teplota kotle B2	7760	C	
Test výstupu UX21 modul 1	7780	C	
Signál výstupu UX21 modul 1 0: Žádná   1: Zavřeno(ooo)Otevřeno(---)   2: Impulz   3: Frekvence Hz   4: Napětí V   5: PWM %	7781	C	
Test výstupu UX22 modul 1	7782	C	
Signál výstupu UX22 modul 1 0: Žádná   1: Zavřeno(ooo)Otevřeno(---)   2: Impulz   3: Frekvence Hz   4: Napětí V   5: PWM %	7783	C	
Test výstupu UX21 modul 2	7784	C	--- %
Signál výstupu UX21 modul 2 0: Žádná   1: Zavřeno(ooo)Otevřeno(---)   2: Impulz   3: Frekvence Hz   4: Napětí V   5: PWM %	7785	C	Žádná
Test výstupu UX22 modul 2	7786	C	

Test vstupů/výstupů	Prog. č.	Úroveň	Standardní hodnota
Signál výstupu UX22modul 2 0: Žádná   1: Zavřeno(ooo)Otevřeno(---)   2: Impulz   3: Frekvence Hz   4: Napětí V   5: PWM %	7787	C	
Test výstupu UX21 modul 3	7788	C	
Signál výstupu UX21modul 3 0: Žádná   1: Zavřeno(ooo)Otevřeno(---)   2: Impulz   3: Frekvence Hz   4: Napětí V   5: PWM %	7789	C	
Test výstupu UX22 modul 3	7790	C	
Signál výstupu UX22modul 3 0: Žádná   1: Zavřeno(ooo)Otevřeno(---)   2: Impulz   3: Frekvence Hz   4: Napětí V   5: PWM %	7791	C	
Teplota čidla BX1	7820	C	
Teplota čidla BX2	7821	C	
Teplota čidla BX3	7822	C	
Teplota čidla BX21 modul 1	7830	C	
Teplota čidla BX22 modul 1	7831	C	
Teplota čidla BX21 modul 2	7832	C	
Teplota čidla BX22 modul 2	7833	C	
Teplota čidla BX21 modul 3	7834	C	
Teplota čidla BX22 modul 3	7835	C	
Signál napětí H1	7840	C	
Stav kontaktu H1 Otevřeno   1: Uzavřeno	7841	C	
Signál napětí H2/H21 modul 1 Stav kontaktu H2/H21 modul 1 0: Otevřeno   1: Uzavřeno	7845	C	
Signál napětí H2/H21 modul 2 Stav kontaktu H2/H21 modul 2 0: Otevřeno   1: Uzavřeno	7848	C	
Signál napětí H2/H21 modul 3 Stav kontaktu H2/H21 modul 3 0: Otevřeno   1: Uzavřeno	7851	C	
Frekvence H4	7862	C	
Stav kontaktu H4 0: Otevřeno   1: Uzavřeno	7860	C	
Stav kontaktu H5 0: Otevřeno   1: Uzavřeno	7865	C	
Stav kontaktu H6 0: Otevřeno   1: Uzavřeno	7872	C	
Vstup EX21 modul 1	7950	C	
Vstup EX21 modul 2	7951	C	
Vstup EX21 modul 3	7952	C	

Stav	Prog. č.	Úroveň	Standardní hodnota
Stav TO1	8000	I	
Stav TO2	8001	I	
Stav TO3	8002	I	
Stav TV	8003	I	
Stav Kotle	8005	I	
Stav soláru	8007	I	
Stav kotle na dřevo	8008	I	
Stav hořáku	8009	I	

Stav	Prog. č.	Úroveň	Standardní hodnota
Stav akumulace	8010	I	
Stav ohřevu bazénu	8011	I	

Diagnostika kaskády	Prog. č.	Úroveň	Standardní hodnota
Priorita/ stav zdroje 1 0: Chybí   1: V poruše   2: Ruční provoz aktivní   3: Aktivní blok. zdroje tepla   4: Kominík aktivní   5: Dočasně nedostupný   6: Aktivní omezení od Tven.   7: Neuvolněný   8: Uvolněný	8100	C	
Priorita/ stav zdroje 2  <b>Viz</b> Viz parametry Priorita/ stav zdroje 1 (prog. č. 8100)!	8102	C	
Priorita/ stav zdroje 3  <b>Viz</b> Viz parametry Priorita/ stav zdroje 1 (prog. č. 8100)!	8104	C	
.	.	.	
.	.	.	
.	.	.	
Priorita/ stav zdroje 16  <b>Viz</b> Viz parametry Priorita/ stav zdroje 1 (prog. č. 8100)!	8130	C	
Kaskádní náběh T	8138	C	
Žádaná teplota kaskády	8139	C	
Kaskádní teplota zpátečky	8140	C	
Žádaná teplota zp. kaskády	8141	C	
Akt.pořadí přepínání zdrojů	8150	C	

Diagnostika generování ohřevu	Prog. č.	Úroveň	Standardní hodnota
Čerpadlo kotle Q1	8304	E	
Otáčky čerpadla kotle	8308	E	
Regulovaná teplota	8310	C	
Regulovaný požadavek	8311	C	
Bod sepnutí kotle	8312	C	
Kontrolní čidlo 0: Žádná   1: Čidlo kotle B2   2: Čidlo zpátečky B7   3: Čidlo nabíjení TV B36   4: TV výstupní čidlo B38   5: Čidlo cirkulace TV B39   6: Kaskádní čidla B10/B70	8313	E	
Teplota zpátečky kotle	8314	C	
Otáčky ventilátoru	8323	C	
ŽádHodnVentilátoruHořáku	8324	C	
Aktuální řízení ventilátoru	8325	C	
Modulace hořáku	8326	C	
Ionizační proud	8329	C	
Provozní hod. 1. stupně Počet startů 1. stupně	8330	Eu C	
Provozní hod. vytápění	8338	Eu	
Provozní hod. TV	8339	Eu	
Plynu na vytápění	8378	Eu	
Plynu na TV	8379	Eu	
Plynu celkem	8380	Eu	
Plynu pro vytápění	8381	Eu	

Diagnostika generování ohřevu	Prog. č.	Úroveň	Standardní hodnota
Plynu pro TV	8382	Eu	
Energie z plynu	8383	Eu	
Aktuální fáze	8390	E	
Čerpadlo soláru 1	8499	C	
Solární akční člen aku.	8501	E	
Solár. akč. člen bazénu	8502	E	
Otáčky čerpadla soláru 1	8505	E	
Otáčky solár.čerp.ex.výměník	8506	E	
Otáčky solár.čerp.akumulace	8507	E	
Otáčky solár.čerp.bazénu	8508	E	
Teplota soláru 1	8510	C	
Max. teplota soláru 1	8511	C	
Min. teplota soláru 1	8512	C	
dT solár 1/TV	8513	C	
dT solár 1/akumulace	8514	C	
dT solár 1/bazén	8515	C	
Teplota náběhu soláru	8519	E	
Teplota zpátečky soláru	8520	E	
Denní zisk soláru	8526	Eu	
Celkový solární zisk	8527	Eu	
Provozní hod. hodiny soláru	8530	Eu	
Provozní hod. přehř. soláru	8531	E	
Provozní hod. Č soláru	8532	Eu	
Teplota kotle na dřevo	8560	C	
Provozní hod. dřevo kotle	8570	C	

Diagnostika spotřebiče	Prog. č.	Úroveň	Standardní hodnota
Venkovní teplota	8700	Eu	
Venkovní T min.	8701	Eu	
Venkovní T max.	8702	Eu	
Tlumená venk. teplota	8703	E	
Geometrická venk. teplota	8704	E	
Čerpadlo TO1 Vyp   Zap	8730	C	
Ventil TO1 otevírá Y1 Vyp   Zap	8731	C	
Ventil TO1 zavírá Y2 Vyp   Zap	8732	C	
Otáčky čerpadla TO1	8735	C	
Teplota prostoru 1 • Žádaná T prostoru 1	8740	C	
Teplota náběhu 1 • Žádaná teplota náběhu 1	8743	C	
Prostorový termostat 1 0: Žádný požadavek   1: Požadavek spotřebičů	8749	C	
Čerpadlo TO2 Vyp   Zap	8760	C	
Ventil TO2 otevírá Y5 Vyp   Zap	8761	C	
Ventil TO2 zavírá Y6 Vyp   Zap	8762	C	
Otáčky čerpadla TO2	8765	C	

Diagnostika spotřebiče	Prog. č.	Úroveň	Standardní hodnota
Teplota prostoru 2 • Žádaná T prostoru 2	8770	C	
Teplota náběhu 2 • Žádaná teplota náběhu 2	8773	C	
Prostorový termostat 2 0: Žádný požadavek   1: Požadavek spotřebičů	8779	C	
Čerpadlo TO3 Vyp   Zap	8790	C	
Ventil TO3 otevírá Vyp   Zap	8791	C	
Ventil TO3 zavírá Vyp   Zap	8792	C	
Otáčky čerpadla TO3	8795	C	
Teplota prostoru 3 • Žádaná T prostoru 3	8800	C	
Teplota náběhu 3 • Žádaná teplota náběhu 3	8804	C	
Prostorový termostat 3 0: Žádný požadavek   1: Požadavek spotřebičů	8809	C	
Čerpadlo TV Vyp   Zap	8820	C	
Č. mezikruhu TV Q33 Vyp   Zap	8823	E	
Otáčky čerpadla TV	8825	E	
Otáčky čerp.mezikruhu TV	8826	E	
Teplota TV 1 • Žádaná teplota TV	8830	C	
Teplota TV 2	8832	C	
Teplota cirkulace TV	8835	E	
Nabíjecí teplota TV	8836	E	
Žád.T náběhu OS1	8875	C	
Žád.T náběhu OS2	8885	C	
Žád.T náběhu OS3	8895	C	
Teplota bazénu • Žádaná teplota bazénu	8900	C	
Teplota předregulace • Žád T předregulace	8930	E	
Společná T náběh • Společná žád. T náběhu	8950	E	
Společná T zpátečky	8952	E	
Žádaný výkon náběhu	8962	E	
T akumulace 1	8980	C	
Žád T akumulace	8981	C	
T akumulace 2	8982	C	
Tep. akumulační nádoby 3	8983	C	
Tlak vody H3	9009	E	
Výstup relé QX1 Vyp   Zap	9031	C	
Výstup relé QX2 Vyp   Zap	9032	C	
Výstup relé QX3 Vyp   Zap	9033	C	

Diagnostika spotřebiče	Prog. č.	Úroveň	Standardní hodnota
Výstup relé QX21 modul 1 Vyp   Zap	9050	C	
Výstup relé QX22 modul 1 Vyp   Zap	9051	C	
Výstup relé QX23 modul 1 Vyp   Zap	9052	C	
Výstup relé QX21 modul 2 Vyp   Zap	9053	C	
Výstup relé QX22 modul 2 Vyp   Zap	9054	C	
Výstup relé QX23 modul 2 Vyp   Zap	9055	C	

Regulace hořáku	Prog. č.	Úroveň	Standardní hodnota
Doba předvětrání	9500	E	15 s
Žád. výk. předvětrávání <sup>(1)</sup>	9504	E	WGB 50: 32,0 kW; WGB 70: 43,0 kW; WGB 90: 50,8 kW; WGB 110: 55,6 kW
Žád. výk. zapalování <sup>(1)</sup>	9512	E	WGB 50: 32,0 kW; WGB 70: 43,0 kW; WGB 90: 50,8 kW; WGB 110: 55,6 kW
Min. výkon <sup>(1)</sup>	9524	E	WGB 50: 10,0 kW; WGB 70: 17,0 kW; WGB 90: 20,0 kW; WGB 110: 25,0 kW
Max. výkon <sup>(1)</sup>	9529	E	WGB 50: 50,0 kW; WGB 70: 70,0 kW; WGB 90: 90,0 kW; WGB 110: 110,0 kW
Doba dovětrání	9540	E	10 s
Ventilátor charakteristika	9626	E	WGB 50: 111,3 ; WGB 70: 78,3; WGB 90: 63,1; WGB 110: 58,6
Y-osa pro Ventilát. char.	9627	E	WGB 50: 140,0; WGB 70: 120,0; WGB 90: 320,0; WGB 110: 260,0
(1) Nastavení kW jsou přibližné hodnoty. Přesné hodnoty lze určit např. plynoměrem.			

Info možnost <sup>(1)</sup>	Prog. č.	Úroveň	Standardní hodnota
Chybové/alarmové hlášení			
Údržba			
Žád.T ručního provozu			
304:Vypnutí regulátoru			
Teplota kotle			
Venkovní teplota			
Teplota užitkové vody			
Teplota soláru B6			
Denní zisk soláru			
Celkový solární zisk			
Teplota kotle na dřevo			
Teplota akumulace			

Info možnost <sup>(1)</sup>	Prog. č.	Úroveň	Standardní hodnota
Teplota bazénu			
Stav TO1			
Stav TO2			
Stav TO3			
Stav TV			
Stav Kotle			
Stav soláru			
Stav kotle na dřevo			
Stav akumulace			
Stav ohřevu bazénu			
Rok			
Datum			
Čas			
Telefon na servis			
Tlak vody			
(1) Display zobrazující informace o hodnotách závisí na provozním stavu!			

## 9.2 Popis parametrů

### 9.2.1 Datum a čas

#### ■ Datum a čas (1-3)

Regulační jednotka je vybavená časovací komponentou, pro kterou lze nastavit čas, den/měsíc a rok. Datum a čas se musí správně nastavit, tak by bylo možné provozovat topné programy pomocí naprogramovaných funkcí.

#### ■ Letní čas (5/6)

Začátek letního času lze nastavit v programu č 5. Konec letního času lze nastavit v programu č 6. Změna času dle ročního období se provede v neděli následující nastavené datum.

### 9.2.2 Část pro provozovatele

#### ■ Jazyk (20)

Zde lze změnit jazykové nastavení uživatelského rozhraní.

#### ■ Info (22)

- Dočasně: Informační displej se přepíná zpět na základní displej po každých 8 minutách.
- Trvale: Informační displej se neustále zobrazuje po spuštění stisknutí tlačítkem Informace.

#### ■ Zobrazení poruchy (23)

Program č. 23 lze použít pro zvolení, zda se chyby zobrazí pouze chybovým kódem (možnost volby „Kód“), nebo chybovým kódem s textem (možnost volby „Kód a text“).

#### ■ Kontrast zobrazení displeje (25)

Kontrast displeje lze zvolit zde.

#### ■ Zablokování obsluhy (26)

V případě aktivace této funkce se zablokují následující provozní prvky:

- Tlačítka provozního režimu pro režim topení a režim pitné vody.
- Rotační volič (nastavená hodnota komfortní pokojové teploty)
- Stiskněte tlačítko (pouze na pokojové jednotce)

### ■ Zablokování programování (27)

Pokud je aktivované toto blokování, parametry lze zobrazovat, avšak ne měnit.

- Dočasné odblokování:  
Stiskněte současně tlačítka OK a ESC a přidržte je po dobu alespoň 3 s. Blokace se znovu aktivuje po ukončení úrovně nastavení.
- Trvalé odblokování:  
Nejprve proveďte dočasné odblokování, poté prog. č. 27 na Vyp.

### ■ Jednotka (29)

Zde lze přepnout mezi jednotkami SI (°C, bar) a americkými jednotkami (°F, PSI).

### ■ Uložit základní nastavení (30)

Parametry regulátoru se přepíší do pokojové jednotky/zálohují se (pouze, pokud je tato funkce pro pokojovou jednotku dostupná)



#### Upozornění

Parametry pokojové jednotky jsou přepsány! Pomocí tohoto lze zajistit individuální programování regulátoru v pokojové jednotce.

### ■ Aktivace základní nastavení (31)

Údaje provozní jednotky nebo pokojové jednotky jsou zapsané do regulační jednotky.



#### Upozornění

Regulační parametry jsou přepsány. Výrobní nastavení jsou uložena v operační jednotce.

- Aktivace prog. č 31 na *provozní jednotce*.  
Regulátor je resetován na **výrobní nastavení**.
- Aktivace prog. č 31 na *pokojové jednotce*.  
Individuální programování pokojové jednotky se zapisuje do regulační jednotky.



#### Důležité

Tento parametr se zobrazuje pouze v případě vhodného nastavení standardních hodnot v programovací jednotce.

### ■ Použití jako (40)

- Prostorový přístroj 1/Prostorový přístroj 2/Prostorový přístroj 3: toto nastavení určuje, které pokojové zařízení používá jaký z topných okruhů. Při volbě Prostorový přístroj 1 lze přiřadit další topné okruhy pomocí prog. č 42, zatímco Prostorový přístroj 2/Prostorový přístroj 3 je zvoleno pouze pro příslušný topný okruh, který lze provozovat.
- Obslužný přístroj 1/Obslužný přístroj 2/Obslužný přístroj 3: nastavení se poskytuje pouze pro provoz bez funkcí pokojových zařízení a je požadováno ve spojení s touto regulační jednotkou.
- Servisní jednotka: nastavení se používá například pro zálohování nebo uložení nastavení regulační jednotky.

### ■ Přiřazení přístroje 1 (42)

V případě volby nastavení Prostorový přístroj 1 (prog. č 40) na pokojové regulační jednotce, určete topné okruhy, kterým je pokojová regulační jednotka 1 přiřazena v prog. č 42.

### ■ Obsluha TO2/Obsluha TO3/Č (44/46)

V případě volby Prostorový přístroj 1 nebo Obslužný přístroj 1 (prog. č 40) se musí v prog. č 44 nebo 46 definovat, zda-li topné okruhy HK2 a HK3/P se mají provozovat společně s topným okruhem 1 nebo nezávisle na topném okruhu 1.

### ■ Prostorová teplota zař. 1 (47)

Přiřazení pokojové jednotky 1 do topného okruhu lze vybrat zde.

- Jen TO1: Pokojová teplota se posílá výhradně do topného okruhu 1.



- Pro všechny TO: Pokojová teplota se posílá do topných okruhů, přiřazených v prog. č 42.

#### ■ Působení prezenč. tlačítka (48)

Přiřazení tlačítka dostupnosti lze zvolit zde.

- Žádný: Stisknutí tlačítka dostupnosti nemá žádný vliv na topné okruhy.
- Jen TO1: Tlačítko dostupnosti má vliv pouze na topný okruh 1.
- Pro všechny TO: Tlačítko dostupnosti má vliv na topné okruhy, přiřazení v prog. č 42.

#### ■ Korekce čidla prostoru (54)

Zobrazení teploty hodnoty přenesené pokojovým čidlem lze opravit zde.

#### ■ Verze přístroje (70)

Zobrazení aktuální verze softwaru.

### 9.2.3 Bezdrátové propojení

#### ■ Seznam přístrojů (130-138)

Stav odpovídajícího zařízení se zobrazuje v prog. č. 130 až 138.

#### ■ Vymazání všech přístrojů (140)

Došlo zde k zrušení bezdrátového připojení ke všem jednotkám.

### 9.2.4 Programy časovače

#### ■ Všeobecné informace o časovacích programech.



##### Důležité

Časovací programy 1 a 2 se vždy přiřazují k příslušným topným okruhům (1 a 2) a zobrazují se pouze v případě, kdy jsou tyto topné okruhy přítomny a zapnuty v nabídce **Konfigurace** (č. prog. 5710 a 5715).

Časovací program lze používat pro topný okruh 3, pro TUV a cirkulační čerpadlo v závislosti na nastavení a vždy se zobrazuje.

Časovací program 4 lze používat pro TUV a cirkulační čerpadlo v závislosti na nastavení a vždy se zobrazuje.

Časovací program 5 není přiřazen k žádné funkci a lze jej libovolně používat pro jakoukoliv aplikaci přes výstup QX.

#### ■ Předvolba (500 – 600)

Volba pracovních dnů nebo bloků dnů. Denní bloky (po-ne, po-pá a so-ne) slouží k podpoře při seřizování. Požadované časové hodnoty se kopírují do jednotlivých dnů v týdnu a lze je změnit v nastavení jednotlivého příslušného dne dle požadavků.

Časy jednotlivých dnů v týdnu vždy určují topný program.



##### Důležité

Pokud se změní čas ve skupině dnů, {7}všechny{8} 3 fáze spuštění/zastavení se zkopírují automaticky do všech skupin dnů. Pro volbu skupiny dnů (po-ne, po-pá nebo so-ne) otáčejte otočným volitelným spínačem proti směru hodinových ručiček. Pro volbu jednotlivých dnů (po, út, st, čt, pá, so, ne) otáčejte otočným spínačem po směru hodinových ručiček.

#### ■ Fáze vytápění (501 — 606)

Pro topný okruh lze zvolit až 3 topné fáze. Tyto topné fáze jsou aktivní ve dnech, vybraných pod přípravnou volbou Předvolba (prog. č. 500, 520, 540, 560, 600). Během topných fází topná soustava topí s cílem dosáhnout nastavenou teplotu komfortního topení. Mimo topné fáze topná soustava topí s cílem dosáhnout nastavenou sníženou teplotu tlumeného topení.

**Důležité**

Programy dovolené se aktivují pouze v Automatické provozním režimu.

### ■ Zkopírovat? (515–615)

Program s časováním na jeden den lze zkopírovat také na jiný nebo několik dalších dnů.

**Důležité**

Bloky dnů nelze kopírovat.

### ■ Standardní hodnoty (516–616)

Nastavení přednastavených hodnot uvedených v tabulce nastavení

## 9.2.5 Programy dovolené

---

### ■ Předvolba (641–661)

**Důležité**

Topné okruhy lze nastavit na úroveň volitelného provozu pomocí programů dovolené během určité doby dovolené.

Pomocí této předvolby lze nastavit 8 dob dovolené.

### ■ Začátek dovolené (642–662)

Zadání začátku dovolené.

### ■ Konec dovolené (643–663)

Zadání konce dovolené.

### ■ Druh provozu (648–668)

Volba provozní úrovně (Útlumový nebo Ochranný) pro program dovolená

**Důležité**

Doba dovolené končí vždy poslední den v 23:59. Programy dovolené se aktivují pouze v provozním režimu Automatické.

**Viz**

Viz návod k použití WGB.

## 9.2.6 Topné okruhy

---

### ■ Druh provozu (700, 1000, 1300)

Provozní režim lze nastavit pomocí tlačítka provozního režimu na kotli nebo na pokojové regulační jednotce. Pro další servisní nástroje se provozní režim nastavuje pomocí tohoto řádku regulace.

- Ochranný: Topení se vypne v ochranném režimu. Místnost je i tak chráněna před zamrznutím (Protimrazová teplota, např. prog. č. 714).
- Automatický: V automatickém režimu se pokojová teplota reguluje podle zvoleného časového programu.
- Útlumový: V omezeném provozním režimu je pokojová teplota udržována stabilně na nastavené Útlumová teplota (např. prog. č. 712).
- Komfortní: V komfortním provozním režimu je pokojová teplota udržována stabilně na nastavené Komfortní teplota (např. prog. č. 710). Ekonomické funkce nejsou aktivovány.

### ■ Komfortní teplota (710, 1010, 1310)

Nastavení nastavené hodnoty komfortního vytápění v topných fázích. Bez pokojového čidla nebo a vypnutím ovlivňování pokojové teploty (prog. č. 750, 1050, 1350) se tato hodnota používá pro výpočet teploty průtoku za účelem teoretického dosažení nastavené pokojové teploty.

### ■ Útlumová teplota (712, 1012, 1312)

Nastavení požadované pokojové teploty během utlumení fáze topení. Bez pokojového čidla nebo a vypnutím ovlivňování pokojové teploty (prog. č. 750, 1050, 1350) se tato hodnota používá pro výpočet teploty průtoku za účelem teoretického dosažení nastavené pokojové teploty.

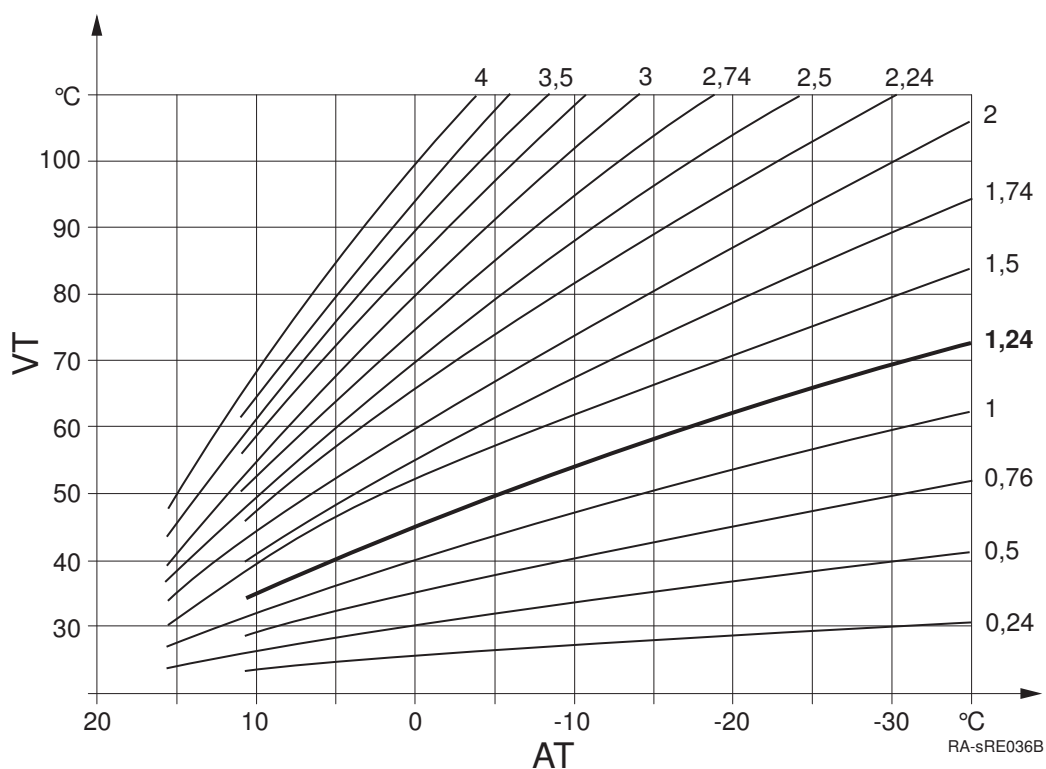
### ■ Protimrazová teplota (714, 1014, 1314)

Nastavení požadované pokojové teploty během protimrazového ochranného režimu. Bez pokojového čidla nebo s Vliv prostoru (prog. č. 750, 1050, 1350) slouží tato hodnota pro výpočet teploty průtoku, aby teoreticky dosáhla nastavené místnosti. Topný okruh zůstává vypnutý, dokud teplota protékající kapaliny nepoklesne tak, že pokojová teplota spadne do pásma ochrany proti zamrznutí.

### ■ Strmost topné křivky (720, 1020, 1320)

Pomocí topné křivky se nastavuje náběhová teplota, která se používá k regulaci topného obvodu, která závisí na venkovní teplotě. Strmost křivky určuje, do jaké míry se teplota průtoku mění v závislosti na venkovní teplotě.

Obr.17 Graf topné křivky



AT Venkovní teplota

VT Teplota na výstupu

#### Určení strmosti topné křivky

Zadejte nejnižší naměřenou venkovní teplotu v souladu s klimatickou zónou (např.  $-12\text{ }^{\circ}\text{C}$  ve Frankfurtu) do grafu (viz obr.) (např. svislá čára na  $-12\text{ }^{\circ}\text{C}$ ). Zanešte maximální teplotu na výstupu do topného okruhu, při které lze ještě početně dosáhnout  $20\text{ }^{\circ}\text{C}$  pokojové teploty při  $-12\text{ }^{\circ}\text{C}$  venkovní teploty (např. vodorovná osa na hodnotě  $55\text{ }^{\circ}\text{C}$ ).

Průsečík obou os udává výslednou hodnotu strmosti topné křivky.

#### ■ Posun topné křivky (721, 1021, 1321)

Korektura topné křivky souběžnou kompenzací, pokud je pokojová teplota příliš vysoká nebo příliš nízká.

### ■ Adaptace topné křivky (726, 1026, 1326)

Automatická adaptace topné křivky na aktuální podmínky jako výsledek, pro který se nepožaduje žádná korektura strmosti topné křivky.



#### Důležité

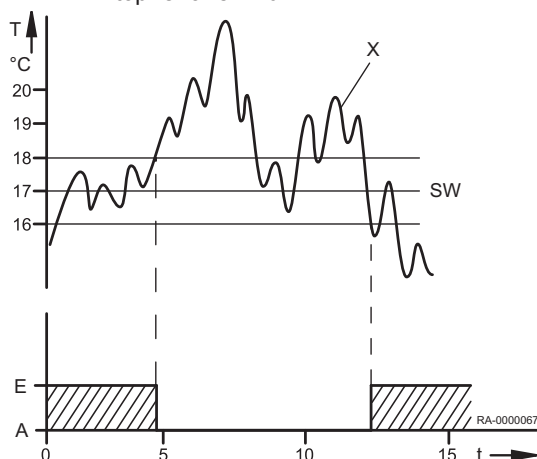
Automatická adaptace topné křivky si vyžaduje připojení pokojového čidla. Hodnota Vliv prostoru (viz prog. č. 750, 1050, 1350) se musí nacházet mezi 1 % a 99 %. Pokud se v hlavní místnosti (v místnosti instalace čidla) nachází ventily topných těles, musí být úplně otevřené.

### ■ Automatika léto/zima (730, 1030, 1330)

- A Vyp
- E Zapnuto
- SW Mezní hodnota letního/zimního topného režimu
- T Teplota
- t Čas
- x Tlumená venk. teplota Prog. č 8703)

Topný okruh se přepne do letního provozu jakmile průměrná venkovní teplota za posledních 24 hodin překročí 1 °C více, než obnáší hodnota, nastavená zde. Jakmile průměrná venkovní teplota za posledních 24 hodin klesne pod 1 °C hodnoty, nastavené zde, topný okruh se přepne zpět do zimního režimu.

Obr.18 Mezní hodnota letního/zimního topného režimu



### ■ Denní topná mez vytápění (732, 1032, 1332)

Omezení topení na 24 hodin uzavře topný okruh v případě navýšení aktuální venkovní teploty nad teplotní rozdíl, definovaný zde na aktuální provozní úroveň (nastavená teplota útlumového nebo komfortního topení). Topení se opět zapne v případě následujícího poklesu venkovní teploty opět pod nastavený teplotní rozdíl, minus 1 °C.



#### Důležité

V provozním režimu **Neustálý provoz** ☀ nebo ☾ tato funkce není aktivována.

### ■ Min. žádaná teplota náběhu (740, 1040, 1340) a Max. žádaná teplota náběhu (741, 1041, 1341)

Pomocí této funkce lze definovat dle nastavené hodnoty pro průtok. Jakmile nastavená hodnota teploty průtoku dosáhne příslušných mezí, i když dojde k poklesu teploty požadavku na topení.

Pokud se topný okruh daného čerpadla provozuje souběžně s jinými požadavky, může to způsobit vyšší výsledné teploty v topném okruhu daného čerpadla.

### ■ Žád.T NáběhProstTermostat (742, 1042, 1342)

Pro režim pokojového termostatu se aplikuje zde nastavená hodnota průtoku.

Pomocí nastavení --°C, se hodnota, vypočítaná přes topnou křivku, používá dle nastavené hodnoty průtoku.

### ■ VlivTermostatu na T náběhu (744, 1044, 1344)

Kotel se pokouší přizpůsobit teplotu průtoku tak, aby spínací poměr, nastavený pod tímto parametrem, byl dosažen prostorovými termostaty.

### ■ Prodleva T požadavku (746, 1046, 1346)

Požadavek na topení hořákem se signalizuje do hořáku s časovou prodlevou, kterou lze nastavit zde. To umožňuje pomalé otevírání mísiče ještě před tím, než se hořák zapne do provozu.



#### Důležité

Při volbě Absolutní v prog. č. 1630, se musí nastavit hodnota 0 pod tímto prog. č. Na speciální funkce (např. čištění kouřovodu) nemá tato prodleva žádný vliv (viz prog. č. 2470).



#### Další informace naleznete v

Přednost nabíjení (1630), stránka 90  
Prodleva spec. T požadavku (2470), stránka 97

### ■ Vliv prostoru (750, 1050, 1350)

Teplota průtoku se určuje pomocí topné křivky, vytvořené na základě venkovní teploty. Takový typ regulace předpokládá správné nastavení topné křivky, protože v rámci těchto nastavení se pokojová teplota nezohledňuje.



#### Důležité

Je-li však připojen pokojový termostat (např. RGP) a je-li nastavení „Vliv okolního prostoru“ nastaveno mezi 1 a 99%, zaznamená se odchylka pokojové teploty od požadované hodnoty a regulace teploty ji zohlední. Tímto způsobem lze zohlednit jakýkoliv externí zdroj topení, což umožňuje dosažení konstantní pokojové teploty. Vliv odchylky lze nastavit v procentech. Čím více jsou hodnoty hlavní místnosti typické (správná pokojová teplota, správné montážní umístění, atd.) o to vyšší lze nastavit hodnotu, což pokojové teplotě umožňuje vyšší stupeň relevance.



#### Upozornění

Pokud se v hlavní místnosti (v místnosti instalace čidla) nachází ventily topných těles, musí být úplně otevřené.

- Nastavení pro povětrnostní kompenzaci s ovlivněním pokojové teploty: 1% - 99%
- Nastavení pouze na kompenzaci venkovní teplotou: ---%
- Nastavení pouze na kompenzaci pokojovou teplotou: 100 %

### ■ Omezení teploty prostoru (760, 1060, 1360)

<b>TR<sub>x</sub></b>	Skutečná hodnota pokojové teploty
<b>TR<sub>w</sub></b>	Požadovaná pokojová teplota
<b>SDR</b>	Rozdíl při spínání k dosažení pokojové teploty
<b>P</b>	Čerpadlo
<b>t</b>	Čas
<b>1</b>	Zapnuto
<b>0</b>	Vypnuto

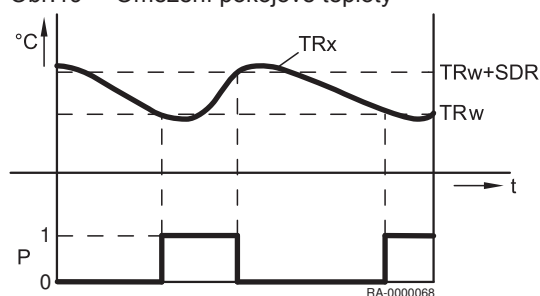
Čerpadlo topného obvodu se zapíná nebo vypíná v závislosti na skutečné pokojové teplotě v závislosti na rozdílu teplot, definovaném ke spínání. Teplota pro vypnutí čerpadla je nastavena na teplotní rozdíl v závislosti na pokojové teplotě. Zapnutí čerpadla probíhá při teplotě o 0,25 °C nižší než je pokojová teplota. Tato funkce je možná pouze pomocí jednotky dálkového ovládání (např. RGP) a při aktivním vlivu prostředí.



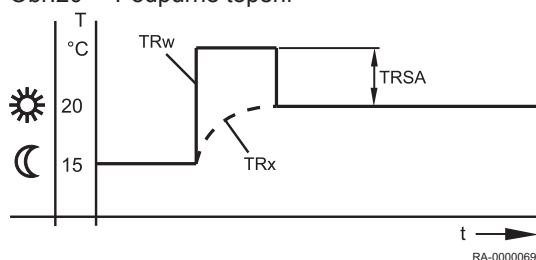
#### Důležité

Vyžaduje připojení venkovního čidla. Funkci lze aplikovat pouze při topných obvodech s čerpadlem.

Obr.19 Omezení pokojové teploty



Obr.20 Podpůrné topení



### ■ Rychlé natopení (770, 1070, 1370)

**TRw** Požadovaná pokojová teplota

**TRx** Skutečná hodnota pokojové teploty

**TRSA** Navýšená požadovaná pokojová teplota

Podpůrné topení se aktivuje při přepnutí požadované pokojové teploty z ochranného či tlumicího režimu na komfortní režim. Během podpůrného topení se požadovaná hodnota pokojové teploty zvyšuje dle hodnoty, nastavené zde. To se projeví rychlým nárůstem aktuální pokojové teploty na novou nastavenou teplotu.

Bez implementace pokojového čidla nebo či jakéhokoliv jiného ovlivnění pokojové teploty podpůrné topení se implementuje v souladu s interní kalkulací. V důsledku nastavené pokojové teploty jako základ se účinek doby trvání podpůrného topení a teploty průtoku projevuje různým způsobem dle různých stupňů aktuální venkovní teploty.

### ■ Rychlý útlum (780, 1080, 1380)

Rychlý útlum se aktivuje po přepnutí nastavené pokojové teploty z komfortního topení na jinou provozní úroveň (útlumový režim nebo ochranný režim). Během rychlého útlumu se vypíná topné cirkulační čerpadlo a mísící ventil se uzavře v případě mísení topné vody do topných okruhů. Během rychlého útlumu systém neposílá žádné požadavky topení do generátoru tepla.

Rychlý útlum lze realizovat s čidlem pokojové teploty nebo bez něj: V případě instalace čidla pokojové teploty se topení v topném okruhu vypne, než teplota poklesne na sníženou nastavenou teplotu nebo nastavenou teplotu protimrazové ochrany. Jakmile pokojová teplota poklesne na sníženou nastavenou teplotu nebo na nastavenou teplotu protimrazové ochrany, čerpadlo topného okruhu se opět spustí a mísící ventil se zaktivuje. Bez instalace čidla pokojové teploty funkce rychlého útlumu vypne ohřívač v závislosti na venkovní teplotě a časově konstantě, přiřazené budově (prog. č. 6110) po dobu, než teplota teoreticky poklesne na cílovou hodnotu snížené teploty nebo na hodnotu teploty ochrany proti mrazu.

Tab.18 Doba trvání rychlého útlumu

Doba trvání rychlého útlumu pro snížení o {3}2{4} °C v hodinách:							
Smíšená venkovní teploty:	Časová hodnota budovy (konfigurace, prog. č. 6110)						
	0 hod.	2 hod.	5 hod.	10 hod.	15 hod.	20 hod.	50 hod.
15 °C	0	3,1	7,7	15,3	23		
10 °C	0	1,3	3,3	6,7	10	13,4	
5 °C	0	0,9	2,1	4,3	6,4	8,6	21,5
0 °C	0	0,6	1,6	3,2	4,7	6,3	15,8
-5 °C	0	0,5	1,3	2,5	3,8	5	12,5
-10 °C	0	0,4	1	2,1	3,1	4,1	10,3
-15 °C	0	0,4	0,9	1,8	2,6	3,5	8,8
-20 °C	0	0,3	0,8	1,5	2,3	3,1	7,7

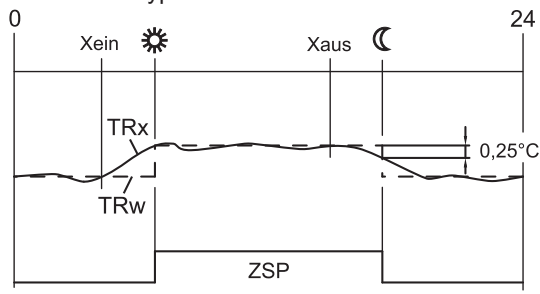
Doba trvání rychlého útlumu pro snížení o {5}4 °C{6} v hodinách:							
Smíšená venkovní teploty:	Časová hodnota budovy (konfigurace, prog. č. 6110)						
	0 hod.	2 hod.	5 hod.	10 hod.	15 hod.	20 hod.	50 hod.
15 °C	0	9,7	24,1				
10 °C	0	3,1	7,7	15,3	23		
5 °C	0	1,9	4,7	9,3	14	18,6	
0 °C	0	1,3	3,3	6,7	10	13,4	
-5 °C	0	1	2,6	5,2	7,8	10,5	26,2
-10 °C	0	0,9	2,1	4,3	6,4	8,6	21,5
-15 °C	0	0,7	1,8	3,6	5,5	7,3	18,2
-20 °C	0	0,6	1,6	3,2	4,7	6,3	15,8

**Další informace naleznete v**

Časová konstanta budovy (6110), stránka 115

### ■ Optimalizace zapnutí max. (790, 1090, 1390) a Optimalizace vypnutí max (791, 1091, 1391)

Obr.21 Optimální regulace spuštění a vypnutí



- Xon** Nastavení doby spuštění dopředu
- Xoff** Nastavení doby vypnutí dopředu
- ZSP** Program časovače
- TRw** Požadovaná pokojová teplota
- TRx** Skutečná hodnota pokojové teploty

Optimalizace dob spínání zapnutí/vypnutí je funkcí časovače, kterou lze používat bez pokojové jednotky. V případě použití pokojové jednotky přepnutí provozní úrovně ve srovnání s naprogramovaným časem spuštění se posune dopředu tak, aby bylo možné zohlednit dynamiku budovy (doby nahřívání a zchlazování). Tímto způsobem se dosahuje požadované teploty přesně v naprogramovaný čas. Pokud tomu tak není (teplota se dosahuje příliš brzy nebo příliš pozdě) dochází ke kalkulaci nové doby sepnutí, která se aplikuje příště.

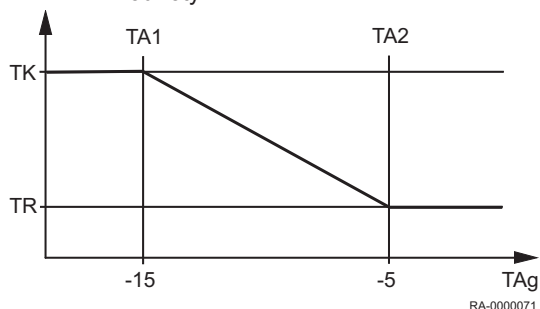
Bez pokojového čidla se doba zapnutí dopředu vypočítává na základě venkovní teploty a časové konstanty budovy (prog. č. 6110). Doba optimalizace (sepnutí dopředu) je tímto omezena na maximální hodnotu. Při nastavení doby optimalizace = 0 se funkce vypíná.

**Další informace naleznete v**

Časová konstanta budovy (6110), stránka 115

### ■ Zač. zvýšení útlum. žád. tep. (800, 1090, 1390) a Kon. zvýšení útlum. žád. tep. (801, 1101, 1401)

Obr.22 Navýšení nastavené snížené hodnoty



- TA1** Spuštění navýšení nastavené snížené hodnoty
- TA2** Konec navýšení nastavené snížené hodnoty
- TK** Komfortní nastavená hodnota
- TR** Snížená hodnota pokojové teploty
- TA<sub>g</sub>** Smíšená venkovní teploty

Pokud je nutný pouze nízký topný výkon pro udržení nastavené teploty lze navýšit nastavenou hodnotu snížené pokojové teploty v případě nízkých venkovních teplot. Navýšení je předměte venkovní teploty. Čím je venkovní teplota nižší, o to se navýší nastavená hodnota snížené pokojové teploty. Lze zvolit start a konec navýšování této teploty. V tomto rozmezí dochází k lineárnímu navýšování „nastavené snížené teploty“ na „nastavenou komfortní teplotu“.

### ■ Trvalý chod čerpadla (809, 1109, 1409)

Funkce se používá pro potlačení vypínání čerpadla během rychlého útlumového režimu a při dosažení nastavené pokojové teploty (pokojový termostat, pokojové čidlo nebo model pokojového zařízení).

- Ne: čerpadlo topného okruhu /čerpadlo kotle lze vypnout rychlým útlumem nebo dosažením nastavené pokojové teploty.
- Ano: čerpadlo topného okruhu/čerpadlo kotle zůstává zapnuté také během rychlého útlumu a po dosažení nastavené pokojové teploty.

### ■ Ochr. proti přehř. čerp. TO (820, 1120, 1420)

Tato funkce slouží jako prevence před přehřátím čerpadla topného okruhu zapínáním a vypínáním čerpadla, pokud je teplota vyšší než teplota průtoku, která je požadovaná podle topné křivky (např. v případě vyšších systémových požadavků od ostatních spotřebičů).

### ■ Převýšení na směšovači (830, 1130, 1430)

Požadavek tepla od smíšeného topného okruhu na zdroj tepla překročil zde nastavenou hodnotu. Zvýšení míry topení slouží k vyrovnávání kolísajících teplot, které tímto způsobem kompenzuje smíšená regulační jednotka.

### ■ Doba přeběhu (834, 941, 1134)

Nastavení doby běhu aktuátoru, používané pro mísící ventil.

Pro smíšené okruhy se nastartování regulátoru mísiče spustí po spuštění čerpadla (čerpadlo je VYP). V tomto případě je mísící regulován směrem OTEVŘENO a ZAVŘENO.

Čas aktivace ve směru OTEVŘENO odpovídá době běhu.

### ■ Funkce vysoušení podlahy (850, 1150, 1450)

- x Den spuštění
- Fh Funkční vytápění
- Ch Vytápění podlahy

Funkce vytápění podlahy slouží k regulovanému vysoušení aplikovaných leštidel na podlahy.

- Vyp: Funkce je vypnuta.
- Funkce vytápění: Část 1 profilu teploty se spouští automaticky.
- Vysoušení: Část 2 profilu teploty se spouští automaticky.
- Funkce vytápění/vysoušení: Celý profil teploty se spouští automaticky.
- Ručně: Manuální regulace dle nastavené hodnoty pro lešticí prostředek.



#### Upozornění

Věnujte svoji pozornost požadavkům a standardním pokynům příslušného výrobce lešticího prostředku.

Správnou funkci lze zaručit pouze v případě řádně nainstalované topné soustavy (hydraulické komponenty, elektrické rozvody a nastavení).

Odchytky mohou způsobit poškození aplikovaného lešticího prostředku.

Funkce vysoušení lešticího prostředku lze předčasně zastavit nastavením 0=OFF.

### ■ Žád.T ruční vysoušení (851, 1151, 1451)

Nastavení teploty, při které se spustí manuální ovládání s aktivovanou funkcí podlahového topení.



#### Další informace naleznete v

Funkce vysoušení podlahy (850, 1150, 1450), stránka 88

### ■ Akt.žád. teplota vysoušení (855, 1155, 1455)

Zobrazení nastavené hodnoty aktuální teploty vytápění podlahy.

### ■ Dokončen den (856, 1156, 1456)

Zobrazení dne aktuálního vytápění podlahy.

### ■ Odběr přebytečného tepla (861, 1161, 1461)

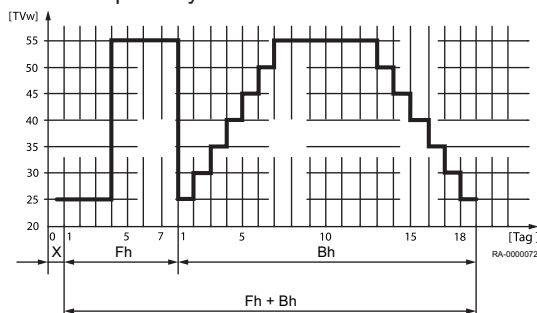
Pokud se uvolnění nadměrné teploty aktivuje přes vstup H1 až H5 nebo dochází k překročení maximální teploty v systému, lze tuto nadměrnou tepelnou energii uvolnit odběrem pro vytápění místnosti.

- Vyp: Funkce je vypnuta.
- Režim vytápění: Funkce se pouze omezuje na jedno vypuštění během dob ohřevů.
- Vždy: Funkce je všeobecně vždy uvolněná.

### ■ S akumulací (870, 1170, 1470)

Tento parametr určuje, zdali lze topný okruh napájet akumulacním zásobníkem nebo zásobníkem nebo pouze tepelným generátorem. Funkce také určuje, zdali systémové čerpadlo se přepne do provozu při předání požadavku na topení.

Obr.23 Profil teplot funkce vytápění podlahy





- Ne: Topný okruh se napájí kotlem.
- Ano: Topný okruh lze napájet akumulacním zásobníkem.

#### ■ S předregulací/podáv. čerp. (872, 1172, 1472, 5092)

Tyto parametry nastavují, zdali se čerpadlo zónové soustavy spustí do provozu dle požadavku na topení topného okruhu. Toto systémové čerpadlo spočívá na segmentu, v kterém se regulační jednotka nachází (LPB sběrníkový systém) a v které se reguluje pomocí primární regulační jednotky.

- Ne: Topný okruh je napájen bez primární regulační jednotky/systémového čerpadla.
- Ano: Topný okruh je napájen z primární regulační jednotky systémovým čerpadlem.

#### ■ Omezení otáček čerpadla (880, 1180, 1480)

Otáčky čerpadla topného okruhu lze regulovat podle {5}úrovně provozu{6} nebo {7}charakteristické křivky čerpadla{8}.

- *Druh provozu*: Při této volbě se vypočte počet otáček čerpadla TO podle provozní úrovně. Čerpadlo se ovládá na provozní úrovni *Comfort* (včetně optimalizace) nebo při spuštěné funkci aktivního vytápění podlahy při parametrizované maximální rychlosti. Při snížené provozní úrovni se čerpadlo ovládá při parametrizované minimální úrovni.
- *Topná křivka*: U provedení s kompenzací povětrnostních podmínek (s kompenzací okolní teploty nebo bez ní) budou otáčky čerpadla topného okruhu udržovány na minimu, dokud bude možné uspokojit potřebu tepla. Aby bylo možné uspokojit potřebu tepla při snížených otáčkách, zvýší se topná křivka. Toto zvýšení průtoku lze parametrizovat. Toto nastavení definuje zvýšení průtoku v procentech při minimálních otáčkách čerpadla topného okruhu. Otáčky se zvýší pouze tehdy, když je dosaženo maximální dovolené požadované hodnoty průtoku.
- Teplotní dif. nominální: Rozdíl mezi teplotou průtoku kotle a teplotou vratky kotle se nazývá nárůst teploty.



#### Důležité

Pokud regulace probíhá pouze pomocí jednoho čidla kotle, toto nastavení je vhodné pouze pokud je k dispozici jedno topný okruh s čerpadlem.

#### ■ Min. otáčky čerpadla (882, 1182, 1482)

Minimální rychlost čerpadla topného okruhu lze specifikovat touto funkcí.

#### ■ Max. otáčky čerpadla (883, 1183, 1483)

Maximální rychlost čerpadla topného okruhu lze specifikovat touto funkcí.

#### ■ Char. korekce při 50% ot. (888, 1188, 1488)

Oprava nastavené hodnoty průtoku s redukcí rychlosti čerpadla o 50 %. Korekce se vypočítává pomocí rozdílu mezi nastavenou hodnotou průtoku v souladu s topnou křivkou a nastavenou teplotou aktuální místnosti.

#### ■ Korekce ot. dle požadavku (890, 1190, 1490)

Zde lze specifikovat, zdali je součástí požadavku na teplotu oprava nastavené hodnoty vypočítaného průtoku.

- Ne: Požadavek na teplotu zůstává nezměněný. Vypočítání hodnota opravy není přidána.
- Ano: Požadavek na teplotu obsahuje opravu nastavené hodnoty průtoku.

#### ■ Přepínač druhu provozu (898, 1198, 1498)

Pokud se používá externí časovač nad vstupy Hx, lze zavést volbu provozní úrovně na které se mají topné okruhy spínat.

- Ochranný
- Útlumový
- Komfortní

### ■ Přepínání druhu provozu (900, 1200, 1500)

Externí změnou provozního režimu přes Hx lze zvolit, zda během automatické operace se přepíná z nastavené teploty komfortního topení na nastavenou hodnotu protimrazové ochrany nebo útlumového topení.

## 9.2.7 TUV

### ■ TV

WGB ovládá teplotu užitkové vody podle časového programu, nebo kontinuálně do nastavené hodnoty požadované v každém případě. Prioritu napouštění TV vzhledem k vytápění místnosti lze nastavit zde. Regulátor má nastavitelnou ochranu proti legionelle, která zabraňuje vzniku legionelly v zásobníku a oběhovém vedení. Oběhové čerpadlo se reguluje na požadovanou nastavenou hodnotu v souladu s volitelným časovým programem a provozním režimem.

### ■ Jmenovitá teplota (1610)

Nastavení nominální hodnoty pitné vody

### ■ Útlumová teplota (1612)

Nastavení pož.hodnoty TUV útlumového režimu

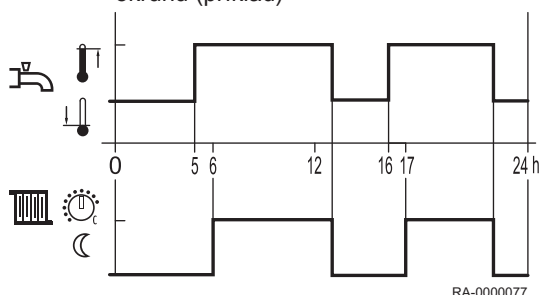
### ■ Max. jmenovitá teplota (1614)

Nastavte maximálně povolenou pož. hodnotu TUV.

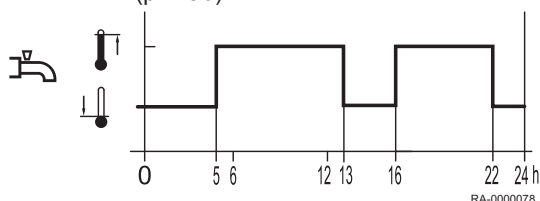
### ■ Uvolnění (1620)

- 24h/ denně : Teplota TUV se bude neustále přizpůsobovat nominální teplotě pitné vody nezávisle na časovacích programech.
- Časové programy TO : Teplota TUV se v závislosti na časovacích programech přepne mezi nominální teplotou TUV a sníženou nominální teplotou TUV. Pokaždé následuje další čas sepnutí.
  - Následující sepnutí následuje o 1 hodinu později.

Obr.24 Povolení spuštění v závislosti na časovacích programech topných okruhů (příklad)



Obr.25 Spuštění dle časovacího programu 4 (příklad)



Časový program 4/TV : Teplota TUV se mění v rozmezí nastavené teploty TUV a nastavené snížené teploty TUV nezávisle na časovacích programech topného okruhu. Za tímto účelem se používá časovací program 4.

### ■ Přednost nabíjení (1630)

Funkce zajišťuje primární dostupnost kotle pro TUV v případě současného kapacitního požadavku na topení v místnostech a ohřevu TUV.

- Absolutní: Mísič a topné okruhy, napájené čerpadlem, jsou blokovány než se TUV ohřeje.
- Klouzavá: Pokud by kapacita kotle neměla být dostačující pro ohřev TUV, provoz okruhu mísiče a topných okruhů, napájených čerpadlem, se omezí.
- Žádná: Napouštění TUV probíhá souběžně s topným provozem.
- STO klouzavá, ČTO absolut: Topné okruhy, napájené čerpadlem, jsou blokovány než se TUV ohřeje. Pokud by kapacita kotle neměla být dostačující, provoz okruhu mísiče se také omezí.

**Další informace naleznete v**

Prodleva T požadavku (746, 1046, 1346), stránka 85

**■ Legionelní funkce (1640)**

Funkce odstraňování bakterií, způsobující legionelózu ohřevem vody na nastavenou teplotu (viz programy číslo 1645.4

- Vyp: Funkce odstranění Legionelózy je vypnuta.
- Periodicky: Funkce odstranění Legionelózy se pravidelně opakuje v závislosti na nastavené hodnotě. (prog. č 1641)
- Pevný den v týdnu: Funkce odstranění Legionelózy se aktivuje pravidelně v určitý den v týdnu (prog. č 1642).

**■ Legionelní funkce periodicky (1641)**

Nastavení pravidelného intervalu pro funkci Legionelóza (doporučené nastavení v případě dodatečného ohřevu pitné vody solárním okruhem ve spojení s mísicím čerpadlem akumulčního zásobníku.

**■ Legionelní funkce fixně (1642)**

Volba dne v týdnu pro spuštění funkce Legionela.

**■ Čas legionelní funkce (1644)**

Nastavení doby spuštění funkce Legionelóza. Nastavením --- se funkce Legionelóza spustí poprvé při první aktivaci ohřevu TUV.

**■ Žádaná teplota legio. funkce (1645)**

Nastavení teploty k usmrcení bakterií.

**■ Doba legionel. funkce (1646)**

Pomocí této funkce se nastavuje čas aktivace funkce Legionelózy pro odstranění bakterií.

**Důležité**

Pokud teplota chladnějšího akumulčního zásobníku se navýší nad **legionella function setpoint -1 K**, **legionella function setpoint** se považuje za splněné kritérium a časovač se spustí. Při poklesu teploty akumulčního akumulčního zásobníku o více než spínací rozdíl +2K, nižší než požadovaná **legionella function setpoint**, kritérium doby trvání se musí splnit znovu. Pokud nebyla žádná doba trvání nastavena, kritérium pro aktivaci funkce Legionelóza se považuje okamžitě za splněné při dosažení hodnoty **legionella function setpoint**.

**■ Cirkul. čerp. při leg. funkci (1647)**

- Zap: Cirkulační čerpadlo se zapíná v případě aktivní funkce Legionelóza.

**Varování**

Pokud je funkce Legionelóza aktivní, hrozí nebezpečí opaření na výpustních bodech.

**■ Program cirkulačního Č. (1660)**

- Časový program 3/TO3: Oběhové čerpadlo se uvolňuje v souladu s časovacím programem 3 (viz prog. č 540 až 556).
- Uvolnění TV: Oběhové čerpadlo se uvolňuje při uvolnění topení TUV.
- Časový program 4/TV: Oběhové čerpadlo se uvolňuje v souladu s časovacím programem 4.
- Časový program 5: Oběhové čerpadlo se uvolňuje v souladu s časovacím programem 5.

**■ Cyklování cirkulačního čerp. (1661)**

Pro úsporu energie, se cirkulační čerpadlo zapíná na 10 minut a vypíná na 20 minut během doby uvolnění.

### ■ Žádaná teplota cirkulace (1663)

Pokud je v rozvodu TUV umístěno čidlo B39, oběhové čerpadlo Q4 se zapne, jakmile hodnota na čidle klesne pod nastavenou hodnotu. Čerpadlo pak běží se stálým výkonem po dobu 10 minut nebo déle, dokud nebude opět dosaženo požadované hodnoty. Mezi požadovanou hodnotou pro zásobník TUV a požadovanou hodnotou na čidle B39 je vždy pevný rozdíl 8 K (program č. 1663). Smyslem tohoto je zajistit, aby bylo možné dosáhnout požadované hodnoty teploty cirkulace a aby oběhové čerpadlo neběželo neomezenou dobu.

#### Příklad 1

- Požadovaná teplota TUV: 55 °C (jmenovitá požadovaná teplota)
- Požadovaná teplota cirkulace: 45 °C

→ Oběhové čerpadlo se zapne, pokud hodnota na čidle klesne pod 45 °C, a bude běžet nejméně 10 minut.

#### Příklad 2

- Požadovaná teplota TUV: 50 °C (jmenovitá požadovaná teplota)
- Požadovaná teplota cirkulace: 45 °C

→ Oběhové čerpadlo se zapne, pokud hodnota na čidle klesne pod 42 °C (50 °C až 8 °C), a bude běžet nejméně 10 minut.

### ■ Přepínání druhu provozu (1680)

Pomocí externího přepínače nad vstupem H1 je možno vybrat provozní režim.

- *Žádný*: Externí přepnutí provozní režim TUV neovlivní.
- *Vyp*: TUV je v provozním režimu „Vyp“.
- *Zap*: TUV je v provozním režimu „Zap“.

## 9.2.8 Okruhy spotřebičů/okruh bazénu

### ■ Zapojení okruhů spotřebičů / bazénového okruhu

Kromě topných okruhů HK1 až HK3 a chladicího okruhu lze připojit nebo ovládat další spotřebiče (např. vzduchové clony, bazény atd.). Regulátor může obdržet požadavky na teplotu těchto spotřebičů prostřednictvím vstupu Hx a ovládat odpovídající čerpadla pomocí reléového výstupu QX. Pro okruh spotřebičů jsou k dispozici různá nastavení. Pro použití okruhu spotřebičů/okruhu bazénu je potřebný náležitě definovaný vstup Hx na zařízení nebo na expanzním modulu (program č. 5950, 5960 nebo 6046, 6054, 6062). Vstup lze definovat následujícím způsobem:

- Požadavek OS1
- Požadavek OS2
- Požad OS1 10V
- Požad OS2 10V
- Uvolnění bazénu pro zdroj

Čerpadla jsou připojena k náležitě definovaným multifunkčním reléovým výstupům Qx. Čerpadla okruhu spotřebičů (Q15/Q18) se uvedou do chodu, pokud je u příslušného vstupu přítomen požadavek na ohřev, nebo chlazení, nebo systémem je požadováno vypuštění při nadměrné teplotě. Okruh bazénu (Q19) se uvede do činnosti, pokud je u příslušného vstupu přítomno uvolnění a teplota bazénu (B13) je nižší než „Žád. hodn. vytáp. zdrojem“ (program č. 2056).

### ■ Žádaná teplota náběhu (1859, 1909, 1959)

Nastavení hodnoty průtoku lze provést touto funkcí, což je účinné během aktivního požadavku uživatelského okruhu.

### ■ Priorita nabíjení TV (1874, 1924, 1974)

Nastavení priorit napouštění TV přes okruh spotřebičů/topný okruh bazénu či nikoliv.

### ■ Odběr přebytečného tepla (1875, 1925, 1975)

Při aktivaci vypuštění při nadměrné teplotě lze nadměrnou energii rozptýlit přes vypuštění horké vody z centrálního topení. To lze nastavit samostatně pro každý okruh spotřebiče.

### ■ S akumulací (1878, 1928, 1978)

Tento parametr určuje, zdali lze topný okruh napájet akumulacním zásobníkem nebo zásobníkem nebo pouze tepelným generátorem. Funkce také určuje, zdali systémové čerpadlo se přepne do provozu při předání požadavku na topení.

- Ne: Topný okruh se napájí kotlem.
- Ano: Topný okruh lze napájet akumulacním zásobníkem.

### ■ S předregulací/podáv. čerp. (1880, 1930, 1980)

- Ne: Okruh spotřebiče je napájen bez primární regulační jednotky/systémového čerpadla.
- Ano: Okruh spotřebiče je napájen z primární regulační jednotky systémovým čerpadlem.

## 9.2.9 Bazén

### ■ Ohřev bazénu

Regulátor umožňuje ohřev bazénu solární energií nebo pomocí generátorů tepla, každý se samostatně nastavitelnou požadovanou hodnotou. Pro solární ohřev lze nastavit prioritu ohřevu bazénu vůči napouštění zásobníku.

### ■ Žád. hodn. vytáp. solárem (2055)

Při používání solární energie se bazén ohřívá na teplotu nastavenou zde.

### ■ Žád. hodn. vytáp. zdrojem (2056)

Při používání tepelného generátoru se bazén ohřívá na teplotu nastavenou zde.

### ■ Přednost nabíjení solárem (2065)

Nastavení priority topení bazénu solárním topným okruhem. Priorita TUV a napouštění zásobníku se nastavuje pod prog. č. 3822.

- Priorita 1: Nabíjení bazénu má nejvyšší prioritu.
- Priorita 2: Nabíjení bazénu má střední prioritu (mezi TUV a akumulacním zásobníkem).
- Priorita 3: Nabíjení bazénu má nejnižší prioritu (po TUV a akumulacním zásobníku).



#### Důležité

Aktivaci a prioritu mohou ovlivnit také vstupy Hx (viz také program č. 3822).



#### Další informace naleznete v

Přednost nabíjení akumulace (3822), stránka 100

### ■ Max. teplota bazénu (2070)

Pokud teplota bazénu dosáhne nastavené mezní hodnoty, čerpadlo kolektoru se vypíná. Čerpadlo se uvolní, pokud teplota bazénu klesne o 1 °C pod maximální mezní hodnotu teploty.

### ■ S připojením soláru (2080)

Nastavení, zdali se topení bazénu probíhá přes solární okruh nebo ne.

### 9.2.10 Primární regulační/napájecí čerpadlo

#### ■ Předregulace/podávací čerp

Primární regulátor umožňuje smíšení teploty průtoku pro topné skupiny s požadovanou teplotou průtoku, která je nižší nebo vyšší než teplota v potrubí. Napájecí čerpadlo může překonat pokles tlaku do topné skupiny, které jsou umístěny dále.

#### ■ Min. žádaná teplota náběhu (2110) a Max. žádaná teplota náběhu (2111)

V rámci těchto mezí se definuje nastavená hodnota průtoku.

#### ■ Pod.čerp. zap. při blok. kotle (2121)

Tento parametr lze nastavit pokud je systémové čerpadlo také zablokované nebo pokud je blokáce generátoru aktivní.

- Vyp: Čerpadlo topné soustavy není zablokované.
- Zap: Pokud je blokáce generátoru aktivní, blokuje se také čerpadlo topné soustavy.

#### ■ Převýšení na směšovači (2130)

Za účelem mísení musí být naměřená hodnota teploty průtoku kotle vyšší než požadovaná nastavená teplota míšícího průtoku, protože v tomto případě nelze korekturu opravit jinak. Regulační jednotka reguluje nastavenou hodnotu teploty kotle na základě zde nastavených hodnot podpůrného topení a teploty aktuálního průtoku.

#### ■ Doba přeběhu (2134)

Nastavení doby běhu aktuátoru, používané pro mísící ventil.

#### ■ Předregulace/podávací čerp (2150)

- Před akumulací: Primární regulační/napájecí čerpadlo je integrováno hydraulicky nad zásobníkem.
- Za akumulací: Primární regulační/napájecí čerpadlo je integrováno hydraulicky pod zásobníkem.

### 9.2.11 Kotel

#### ■ Uvolnění pod venkovní T (2203)

Kotel se přepíná do provozu pouze, pokud průměrná venkovní teplota je pod mezní hodnotou, nastavenou zde. Spínací rozdíl 0,5°C:

#### ■ Plné nabíjení akumulace (2208)

V prog. č. 4810 (úplné nabíjení akumulčního zásobníku) lze zvolit, zda a kdy se akumulční zásobník plně nabije navzdory automatickému blokování zdroje. V prog. č. 2208 lze nastavit, zda se kotel bude podílet na úplném nabíjení či nikoliv.

- Vyp: Kotel se {1}nepodílí{2} na úplném nabíjení akumulčního zásobníku.
- Zap: Kotel se podílí na úplném nabíjení akumulčního zásobníku.



**Další informace naleznete v**

Plné nabíjení (4810), stránka 105

#### ■ Min. žádaná teplota (2210) a Maximální žádaná teplota (2212)

Jako ochranná funkce nastavená hodnota teploty kotle lze omezit pod minimální nastavenou teplotu (prog. č 2210) a nad maximální nastavenou hodnotu teploty (prog. č 2212).

#### ■ Žád.T ručního provozu (2214)

Teplota na které se kotel provozuje v režimu manuální regulace.



**Další informace naleznete v**

Ruční provoz (7140), stránka 121

### ■ Minimální doba chodu hořáku (2241)

Zde lze zvolit dobu následující po prvním uvedení hořáku do provozu během které se ukončení rozdílu teplot navyšuje o 50%. Nicméně toto nastavení **nemůže** zaručit, že hořák zůstane provozuschopný po zvolenou dobu.

### ■ Min. doba klidu hořáku (2243)

Doba minimální pauzy kotle je účinná pouze mezi dvěma požadavky na topení, které jsou po sobě zařazené v pořadí. Doba minimální pauzy kotle blokuje kotel po nastavenou dobu.

### ■ SD doby klidu hořáku (2245)

Při překročení spínací difference Min. doba klidu hořáku se přeruší (prog. č 2243). Kotel se spustí navzdory probíhající doby přestávky.

### ■ Doba doběhu čerpadla (2250) and Doběh čerpadla po TV (2253)

Doby prodlevy čerpadel se regulují v dle topného režimu nebo dle režimu pitné vody.

### ■ Protimraz. ochr. č. kotle (2300)

V závislosti na aktuální venkovní teplotě se čerpadlo kotle zapne, i když není přítomen žádný požadavek na teplot (viz níže uvedená tabulka).



#### Důležité

Ochrana proti mrazu zásobníku tuhého paliva je funkční pouze tehdy, když je zapnut systém ochrany proti mrazu (parametr 6120).

Venkovní teplota	Čerpadlo
...-4 °C	Zapnuto nepřetržitě
-5 °C až +1,5 °C	Zapnuto přibližně každých 6 hodin na dobu 10 minut
+1,5 °C...	Vypnuto nepřetržitě

Vyp Funkce je vypnuta.

Zap Funkce je zapnuta.

### ■ Č KotlePřiCentrálnímVypnutí (2301)

Zastavení čerpadla kotle v případě aktivované blokace manuálního generování tepla (např. přes H1).

- Vyp: Vypínání není aktivováno
- Zap: Vypínání je aktivováno

### ■ Působení blokace zdroje (2305)

Tento parametr se používá k nastavení efektivní blokace generátoru tepla v důsledku detekce požadavků na zintenzivnění topného režimu a také režimu TUV.

- Jen TO1: Blokují se pouze požadavky na topení. Nadále probíhá provoz týkající se TUV.
- Režim vytápění a TV: Blokují se všechny požadavky, na topení a na TUV.

### ■ Teplotní difference Maximální (2316)

Jakmile čerpadlo dosáhne své maximální rychlosti během nastavení nominálního zvýšení teploty, rozdíl teploty se zvyšuje přes kotel. Hodnota nastavená v maximálním růstu teploty se nepřekračuje. To se dosahuje snižováním nastavené hodnoty kotle na aktuální teplotu vratky včetně hodnoty zobrazené zde.

**Upozornění**

Omezení nárůstu teploty kotle lze provést pouze nakonfigurováním modulačního čerpadla topného okruhu, např. pokud je čerpadlu topného okruhu přiřazen program č. 6085 (Funkce výstupu P1).

### ■ Teplotní dif. nominální (2317)

Rozdíl mezi teplotou průtoku na výstupu a na vratce kotle se nazývá nárůst teploty.

V případě provozu s modulačním čerpadlem se nárůst teploty definuje tímto parametrem.

### ■ Modulace čerpadla (2320)

- Žádný: Funkce je vypnuta.
- Požadavek spotřebičů: Uvedení čerpadla kotle do chodu probíhá při rychlosti, vypočítané pro čerpadlo TUV během režimu TUV nebo při nejvyšší vypočítané rychlosti pro čerpadla max. 3 topných okruhů během režimu čistého topení.  
Vypočítaná rychlost čerpadla pro topné okruhy 2 a 3 se vyhodnocuje pouze, pokud tyto topné okruhy jsou také závislé na nastavení odtokového ventilu (parametr *čerpadlo kotle/regulace TUV odtokového ventilu*).
- Žádaná teplota kotle: Čerpadlo kotle reguluje svoji rychlost tak, aby aktuální nastavené hodnota (TUV nebo zásobníku) byla dosažena při průtoku kotle. Rychlost čerpadla kotle by se měla navyšovat v rámci uvedených mezních hodnot, než hořák dosáhne své horní meze výkonu.
- Teplotní dif. nominální: Výkon hořáku se reguluje dle nastavené hodnoty kotle.  
Regulace rychlosti čerpadla reguluje rychlost čerpadla kotle tak, aby se dodržovalo nominální navýšení zpětného toku kotle a toku kotle. Pokud je naměřené navýšení vyšší než nominální navýšení, dochází k zvýšení rychlosti, jinak se rychlost čerpadla snižuje.
- Výkon hořáku: Pokud se hořák provozuje na nižší výkon, tak by čerpadlo kotle mělo běžet také při nízké rychlosti. Během vysokého výkonu kotle by čerpadlo kotle mělo běžet při vysoké rychlosti.

### ■ Min. otáčky čerpadla (2322)

Pracovní rozmezí lze definovat v procentech výstupu modulačního čerpadla. Regulace přenáší procentuální údaje do interních stupňů rychlosti.

Hodnota 0% odpovídá minimální rychlosti čerpadla.

### ■ Max. otáčky čerpadla (2323)

Rychlosti čerpadla a společně s ní lze omezovat spotřebu energie přes omezení maximální hodnoty.

### ■ Jmenovitý výkon (2330) a Výkon základního stupně (2331)

Nastavení v prog. č 2330 prog. č 2331 jsou nezbytně nutná při nastavení kaskády kotlů s rozdílným výkonem.

### ■ Výkon pro min. otáčky Č (2334) a Výkon pro max. otáčky Č (2335)

Při volbě možnosti výstup hořáku pod prog. č 2320, se čerpadlo kotle provozuje na výstup nastavený pro hořák v programu č řádek 2334 na minimální rychlost čerpadla. Z výstupu hořáku, nastaveného v prog. č 2335 se čerpadlo kotle provozuje na maximální rychlost čerpadla. Pokud výstup hořáku se nachází mezi těmito dvěma hodnotami se rychlost čerpadla pro čerpadlo kotle určuje lineární konverzí.

### ■ Parametry ventilátoru

- Prog. č 2441: Pomocí těchto parametrů lze omezit maximální kapacitu kotle v topném režimu.
- Prog. č 2442: Pomocí těchto parametrů lze omezit maximální kapacitu kotle v režimu úplného napouštění stratifikačních válců.



- Prog. č 2444: Pomocí těchto parametrů lze omezit maximální kapacitu kotle pro režim TUV.



#### Důležité

Jedná se o kalkulované hodnoty. Aktuální výstup se musí vypočítat například pomocí měřiče plynu.

#### ■ Stabilizace plamene (2450)

Prodleva regulační jednotky se používá pro stabilizaci spalovacích podmínek, především po studeném startu. Po uvolnění odpalovací automatiky regulační jednotkou toto zůstává na nastaveném výstupu po určitou dobu. Modulace se uvolňuje pouze po uplynutí této doby.

Prog. č 2450 se používá pro nastavení provozního režimu, při kterém je prodleva regulační jednotky aktivní.

#### ■ Otáčky stabilizace plamene (2452)

Kapacita kotle, používaná během doby trvání regulované prodlevy.

#### ■ Čas stabilizace plamene (2453)

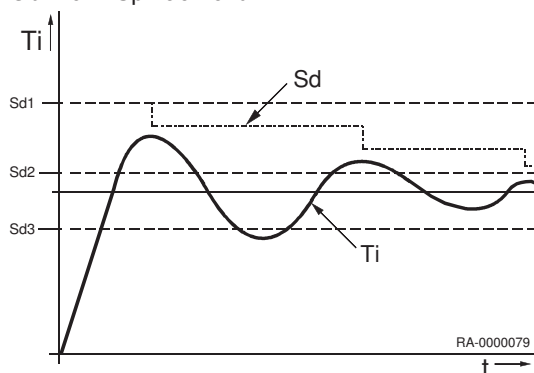
Doba trvání regulované prodlevy Doba trvání se spouští, jakmile se po zapálení detekuje pozitivní plamen.

#### ■ Spínací dif. zap. TO (2454), Spínací dif. min. vyp. TO (2455), Spínací dif. max. vyp. TO (2456), (2460), Spínací dif. zap. TV (2461) a Spínací dif. min. vyp. TV (2462) Spínací dif. max. vyp. TV

- Sd** Spínací rozdíl vypnutí
- Sd1** Spínací dif. max. vyp. TO, Spínací dif. max. vyp. TV
- Sd2** Spínací dif. min. vyp. TO, Spínací dif. min. vyp. TV
- Sd3** Spínací dif. zap. TO, Spínací dif. zap. TV
- t** Čas
- Ti** Aktuální teplota

Pro zamezení zbytečného vypínání během efektu přenosu energie, se rozdíl vypnutí přizpůsobuje dynamicky v závislosti na teplotním profilu (viz obr.).

Obr.26 Spínací rozdíl



#### ■ Prodleva spec. T požadavku (2470)

Požadavek topení během speciální provozu (funkce čištění kouřovodu, zastavení regulační jednotky, manuální provoz) se posílá do hořáku s časovým prodloužením, které se nastavuje zde. To umožňuje pomalé otevírání mísiců ještě před tím, než se hořák zapne do provozu. Tímto způsobem lze zabránit příliš vysoké teplotě kotle.

#### ■ Hlídní statického tlaku pokl. (2480)

Tento parametr ovládá chování, když je tlak vody mimo dovolený rozsah:

- Chyba: Kotel je zablokován.
- Zamezení startu: Spuštění kotle není možné.

#### ■ Presostat vyp. (2500)

Funkce kontroluje statický tlak vody s pomocí připojeného tlakového spínače. V závislosti na možnostech nastavte (*Zamezení startu* nebo *Chyba*) spuštění preventivního opatření nebo uzavírací pozice se aktivuje dle odpovídající diagnózy.

Uzavřený spínač tlaku vody uvolňuje spuštění regulace hořáku a ovládání čerpadel. Spuštění preventivního opatření nebo uzavírací pozice se spouští v případě otevřeného tlakového spínače.

Regulace čerpadla se také uzavírá za účelem ochrany proti chodu nasucho. Pokud se tlak vody opět navýší a spínač se znovu zavře, dochází automaticky k opětovnému přerušení se spuštěním dalšího preventivního opatření a regulace čerpadla se opět uvolní.

### ■ Měření plynu (2550)

Tento parametr se používá pro zapnutí a vypnutí měření napájení plynem. Proti-hodnoty se během tohoto procesu nesmažou.



#### Důležité

Přednost nabíjení Absolutní Pokud prioritou napouštění není „Absolutní“ a existuje požadavek na provoz ohřevu a zároveň i na plnění užitkové vody, bere se energie plynu v úvahu pouze v měřicím přístroji pro topný okruh.

### ■ Měření plynu přepočít (2551)

Stupeň funkce lineární aproximace se upravuje zde.

- Hodnota < 1: Vede k nižšímu měření napájení plynem.
- Hodnota > 1: Vede k vyššímu měření napájení plynem.

Hodnota 1 znamená, že v porovnání s funkcí aproximace, uložené v systému, není zaznamenána žádná změna.

### ■ Zpoždění vyp. plyn. klapky (2560)

Aktivace spalinové klapky reaguje na aktivaci ventilátoru. Jestliže se ventilátor již neaktivuje, spalinová klapka je zavřená. Pro přemostění krátkých odstavků a přechodů do režimu následné ventilace a/nebo sušení vyzdívky se spalinová klapka vypíná se zpožděním. Tento parametr se používá pro nastavení doby prodlevy vypnutí.

## 9.2.12 Zapojení do kaskády

### ■ Strategie kaskády (3510)

Generátory tepla se zapínají a vypínají dle strategického pořadí, v rámci kterého se zohledňuje specifické rozmezí vývodního průtoku. Rozmezí vývodního průtoku se vypíná nastavením mezních hodnot na 0% a 100% a pořadím strategického zapnutí a vypnutí s prodlením.

- Později Zap, dříve Vyp: Další kotle se zapínají s nejdelším možným prodlením (max. rozmezí vývodu) a vypínají se s nejkratším možným prodlením (max. rozmezí vývodu). Což znamená, že na provozu se podílí co nejmenší počet kotlů nebo během krátkých provozních dob se na provozu podílí další kotle.
- Později Zap, později Vyp: Další kotle se zapínají s nejdelším možným prodlením (max. rozmezí vývodu) a vypínají se s nejdelším možným prodlením (max. rozmezí vývodu). Což znamená, že během provozu kotlů se aktivuje co nejmenší počet zapínání a vypínání.
- Dříve Zap, později Vyp: Další kotle se zapínají s nejdelším možným prodlením (min. rozmezí vývodu) a vypínají se s nejdelším možným prodlením (min. rozmezí vývodu). Což znamená, že na provozu se podílí co největší počet kotlů nebo během dlouhých provozních dob se na provozu podílí další kotle.

### ■ Uvol.integrál dalšího zdroje (3530)

Hodnota generovaná teplotou a časem. Kotel se spíná v případě překročení nastavené mezní hodnoty.

### ■ Blok.int.dalšího zdroje (3531)

Následující kotel se vypíná v případě překročení nastavené hodnoty

### ■ Blokace opětovného spuštění (3532)

Blokace restartu zabraňuje opakovanému zapnutí kotle, po jeho vypnutí. Funkce se ukončí pouze po uplynutí nastavené doby. To zamezuje příliš častému zapínání a vypínání kotle a umožňuje dosažení stabilních podmínek provozu topné soustavy.

### ■ Zpoždění připnutí zdroje (3533)

Příliš časté spínací cykly kotle se zamezují funkcí prodlení zapínání a z tohoto důvodu je zajištěn stabilní provozní stav.

### ■ **Spoždění připnutí TV (3535)**

Kromě parametru 3533 lze tuto funkci použít pro nastavení prodlevy zapnutí kotle, když je aktivní napouštění TV. „Zpoždění zapnutí TV“ platí pro současné požadavky na ohřev a TV.

### ■ **Automat.přep. pořadí zdrojů (3540)**

Pořadí hlavního kotle a následujících kotlů je definováno přepnutím pořadí zdroje a tímto způsobem se ovlivňuje používání kotlů v kaskádě. Po uplynutí nastavené doby se mění pořadí kotlů. Kotel s příští vyšší adresou se provozuje jako hlavní kotel.

Provozní hodiny přenesené z generátoru na mastera kaskády jsou rozhodující pro výpočet provozních hodin.

Nastavení „- -“ vypne přepnutí pořadí zdrojů. Hlavní kotel lze nastavit v programu č. 3544. Zbývající kotle se připojují a odpojují v pořadí jejich adres zařízení LPB

### ■ **Automat.omez.pořadí zdrojů (3541)**

Nastavení vyloučení zdroje se používá pouze ve spojení s aktivovaným pořadím zdrojů (program č. 3540). Vyloučení zdroje lze použít pro vyloučení prvního a/nebo posledního kotle z automatického přepínání.

- Žádný: Pořadí kotlů se změní po uplynutí doby nastavené v prog. č. 3540.
- První: První adresovaný kotel funguje jako hlavní kotel. Ostatní kotle se aktivují v určeném pořadí, které se mění po uplynutí doby nastavené v prog. č. 3540.
- Poslední: Poslední adresovaný kotel zůstává vždy posledním kotlem; ostatní kotle se aktivují v určeném pořadí, které se změní po uplynutí doby nastavené v prog. č. 3540.

### ■ **Vedoucí zdroj (3544)**

Nastavení hlavního generátoru se používá v kombinaci s pevně stanoveným pořadím generátorů (prog. č. 3540). Generátor definovaný jako hlavní generátor se vždy zapíná do provozu jako první, a vypíná se jako poslední. Ostatní generátory se zapínají a vypínají v pořadí adresy zařízení.

### ■ **Min. teplota zpátečky (3560)**

Jakmile teplota vratky klesne pod zde nastavenou hodnotu vratky, zaktivuje se zpětná údržba. Zpětná údržba umožňuje ovlivnění spotřebičů nebo používá zpětnou regulační jednotku.

### ■ **Min. teplotní difference (3590)**

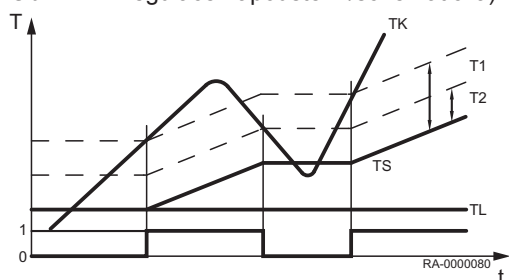
Funkce slouží jako prevence před příliš vysokou teplotou vratky kaskády a zlepšuje chování kaskády během vypínání. Pokud je rozdíl teploty mezi čidlem na výstupu a na vratce kaskády menší než zde nastavený minimální rozsah teplot, zdroj se vypne, jakmile to je možné, a to nezávisle na nastavené hlavní strategii. Jakmile je rozdíl teplot opět dostatečný, soustava bude opět přepnuta na nastavenou hlavní strategii.

## 9.2.13 Solární

### ■ **Solár**

Pokud je k dispozici dostatek solární energie, může solární systém ohřívat bazén, zásobník TV a akumulační zásobník. Prioritu ohřevu jednotlivých zásobníků lze nastavit zde. Systém je chráněn funkcí ochrany proti mrazu a funkcí ochrany proti přehřátí.

Obr.27 Regulace napouštění /schematická)



### ■ Dif. ZAP TV (3810) a Dif. VYP TV (3811)

- 1 / 0 Zap / vyp čerpadlo kolektoru
- T Teplota
- T1 Dif. ZAP TV
- T0 Dif. VYP TV
- TK Kolektorová teplota
- TL Teplota naplnění min hladiny zásobníku / bezénové topení.
- TS Teplota zásobníku
- t Čas

Pomocí těchto funkcí se nastavuje zapínání a vypínání čerpadla kolektoru. Základem je teplotní rozdíl mezi teplotou kolektoru a teplotou zásobníku.

### ■ Min teplota nabíjení TV (3812)

Kromě rozdílu teploty je zapotřebí určité minimální teploty kolektoru pro procesy napouštění zásobníků.

### ■ Dif. ZAP akumulace (3813), Dif. VYP akumulace (3814), MinTeplotaNabíjeníAkumulace (3815), Dif. ZAP ohřevu bazénu (3816), Dif. VYP ohřevu bazénu (3817) a Min. T nabíjení bazénu (3818)

Pomocí těchto funkcí se nastavuje zapínání a vypínání čerpadla kolektoru. Základ pro to je rozdíl teplot mezi teplotou kolektoru teplotou akumulačního zásobníku/bazénu.

Kromě rozdílu teplot je nezbytné dosažení určité minimální teploty kolektoru pro proces napouštění akumulačního zásobníku/bazénu.

#### **i** Důležité

Nastavení „- -“ způsobí, že program č. 3813, 3814, 3816 a 3817 použije hodnoty z programu č. 3810 (pro program č. 3813 a 3816) a z programu č. 3811 (pro program č. 3814 a 3817). Hodnoty z programu č. 3810 a 3811 se použijí pro zásobník TV vždy.

### ■ Dif. ZAP ohřevu bazénu (3816) a Dif. VYP ohřevu bazénu (3817)

Čerpadlo solárního okruhu se spouští a zastavuje v případě překročení stanovených mezi teplotního rozdílu mezi solárním kolektorem a topného okruhu bazénu.

### ■ Min. T nabíjení bazénu (3818)

Teploty, kterých musí kolektor alespoň dosáhnout za účelem spuštění napouštění topného okruhu bazénu.

### ■ Přednost nabíjení akumulace (3822)

Pokud je k soustavě připojeno více zásobníků, lze pořadí nabíjení určit nastavením procesu nabíjení.

- Žádná: Každý zásobník se střídavě napouští s nárůstem teploty o 5 °C, než požadovaná hodnota dosáhne úrovně A, B nebo C (tab. 1). Jakmile došlo k dosažení všech nastavených hodnot, systém začne aplikovat nastavené hodnoty další úrovně.
- Zásobník TV: Zásobník TUV se prioritně napouští během jakéhokoliv ohřevu solární energií na úrovni (A, B nebo C). Ostatní spotřebiče na stejné úrovni se napouští pouze poté. Jakmile došlo k dosažení všech nastavených hodnot, systém začne aplikovat nastavené hodnoty další úrovně. Z tohoto důvodu má ohřev zásobníku TUV nadále prioritu.
- Akumulace: Během jakéhokoliv ohřevu solární energií se zásobník napouští vždy jako první na jakékoliv úrovni (A, B nebo C). Ostatní spotřebiče na stejné úrovni se napouští pouze poté. Jakmile došlo k dosažení všech nastavených hodnot, systém začne aplikovat nastavené hodnoty další úrovně. Během tohoto procesu opět získává prioritu nabíjení akumulačního zásobníku.

Tab.19 Požadované hodnoty zásobníku

Úroveň	Zásobník na TUV	Akumulační zásobník	Program č. 2065 Bazén <sup>(1)</sup>
A	Jmenovitá hodnota (prog. č. 1610)	Požadovaná hodnota zásobníku (ukazatel)	Požadovaná hodnota topení (prog. č. 2055)
B	Max. teplota napouštění (prog. č. 5050)	Max. teplota napouštění (prog. č. 4750)	
C	Max. teplota zásobníku (prog. č. 5051)	Max. teplota zásobníku (prog. č. 4751)	Max. teplota bazénu (prog. č. 2070)

(1) lze použít pro nastavení toho, zda bude bazén nabíjen první, mezi TUV a akumulačním zásobníkem, nebo jako poslední.



#### Další informace naleznete v

Přednost nabíjení solárem (2065), stránka 93

#### ■ Doba nabíj. u rel. přednosti (3825)

Pokud nelze preferovaný zásobník nabíjet podle regulace nabíjení (např. rozdíl teplot mezi prioritním zásobníkem a kolektorem je příliš malý), bude po zde nastavenou dobu preferován další zásobník nebo bazén.

#### ■ Doba čekání u rel. přednosti (3826)

Přenos priority je opožděn dobou zvolenou zde.

#### ■ Doba čekání u paral.provozu (3827)

Souběžný provoz je uskutečnitelný pomocí primárních čerpadel solárního okruhu a v případě dostatečného objemu solární energie. Za tímto účelem se dodatečně ohřívá zásobník, další zásobník v pořadí lze také souběžně ohřívát. Zásobník, který se zapíná na souběžný provoz, se může opozdit a příslušné hodnoty se mohou stupňovitě měnit.

Nastavení „- -“ vypíná paralelní provoz.

#### ■ Zpoždění sekundár. čerpadla (3828)

Spuštění sekundárního čerpadla lze odložit, aby bylo zajištěno, že se zapne pouze tehdy, když bude mít primární okruh již správnou teplotu.

#### ■ Funkce startu soláru (3830)

Pokud se teplota kolektoru s vypnutým čerpadlem neměří správně (např. při výskytu vakuových bublin), je možné spustit cyklické spínání čerpadla.



#### Upozornění

Teploty určitých kolektorů nelze správně měřit při vypnutém čerpadle. Z tohoto důvodu se musí čerpadlo aktivovat čas od času.

#### ■ Min. chod čerpadla soláru (3831)

Čerpadlo kolektoru se pravidelně spíná po dobu chodu, nastavenou zde.

#### ■ Funkce startu soláru Zap (3832) a Funkce startu soláru Vyp (3833)

Čas spuštění funkce spuštění nebo zastavení kolektoru lze nastavit zde.

#### ■ Gradient fce start.soláru (3834)

Jakmile čidlo kolektoru signalizuje navýšení teploty, čerpadlo kolektoru se zapne. Čím vyšší je zde zvolená hodnota, o to větší navýšení teploty se musí používat.

#### ■ Protimraz.ochrana soláru (3840)

Za účelem protimrazové ochrany kolektoru se čerpadlo kolektoru zapne při zde nastavené teplotě.

#### ■ Ochrana proti přehř. soláru (3850)

V případě nebezpečí přehřátí bude pokračovat nabíjení zásobníku, aby se odvedlo teplo. Nabíjení zásobníku se zastaví, jakmile bude dosaženo nejvyšší bezpečné teploty zásobníku.

#### ■ Teplota odpařování média (3860)

Ochranná funkce čerpadla pro prevenci přehřátí čerpadla kolektoru v případě hrozícího nebezpečí generování výparů topné energie s obsahem média v důsledku příliš vysoké teploty kolektoru.

#### ■ Min. otáčky čerpadla (3870) a Max. otáčky čerpadla (3871)

Zadání maximální a minimální rychlosti čerpadla solárního obvodu v procentech.

#### ■ Nemrznoucí směs (3880)

Informace k aplikovanému protimrazovému prostředku

#### ■ Koncentrace nemrz směsi (3881)

Vstup protimrazové koncentrace pro aplikaci měření solární energie.

#### ■ Průtok čerpadla (3884)

Vstup na výstupu instalovaného čerpadla pro výpočet přiváděného objemu za účelem měření efektivity.

Pokud je průtoková rychlost měřena prostřednictvím Hx, tato funkce zde musí být vypnuta (nastavení „- -“). Jakmile je zde nastavena nějaká hodnota, začne měření výtěžnosti. Pokud nejsou k dispozici čidla solární výtěžnosti (B63/64), bude použito čidlo kolektoru a čidla zásobníku.

#### ■ Všeobecné měření výtěžnosti

Pro umožnění přesného solární měření výtěžnosti se musí připojit dvě dodatečná čidla, a to B63 v průtoku solární topné vody a B64 ve vratném vedení solární vody. Bez těchto čidel není možné měření solární výtěžnosti.

#### ■ Jednotka impulzu (3887)

Definuje průtok na každý pulzní signál pro vstup Hx. Vstup Hx se musí nakonfigurovat na příslušný načítací pulzní signál.

### 9.2.14 Kotel na pevná paliva

---

#### ■ Kotel na dřevo

Pokud je teplota kotle na pevná paliva dostatečně vysoká, zapne se čerpadlo kotle a zásobník TV a/nebo akumulací zásobník se ohřívá. Kotel na tuhá paliva vyžaduje ČidloTeplKotle na dřevo B22.

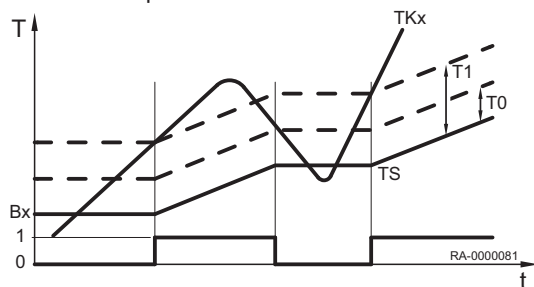
#### ■ Zablkování zdroje (4102)

Pokud je kotel na pevná paliva zahřátý, dochází k blokování ostatních zdrojů tepla, např. olejových či plynových kotlů, jakmile se v kotli zaznamená nárůst teploty indikující překročení srovnávací teploty (program č. 4133).

#### ■ Min. Žádaná teplota (4110)

Čerpadlo kotle se uvede do provozu, pokud teplota kotle dosáhla minimální, zde nastavenou hodnotu dodatečně k požadovanému teplotnímu rozdílu.

Obr.28 Naplňování zásobníku



### ■ Dif. ZAP TV (4130), Dif. VYP TV (4131) a Porovnávací teplota (4133)

- 1 / 0 Zap / vyp čerpadlo kotle
- Bx Komparativní naměřená teplota
- T1 Dif. ZAP TV
- T0 Dif. VYP TV
- TKx Kotlová teplota
- TS Skladovací teplota
- t Čas

Pro spuštění čerpadla je nutné dostatečně velký teplotní rozdíl mezi teplotou v kotli a komparativní teplotou.

Komparativní teplotu lze udržovat pomocí provedení následujících nastavení v prog. č 4133:

- Čidlo TV B3 / Čidlo TV B31: Komparativní teplotu signalizuje čidlo TUV B3/B31.
- Čidlo akumulace B4 / Čidlo akumulace B41: Komparativní teplotu signalizuje čidlo zásobníku B4/B41.
- Žádaná teplota náběhu: Nastavená teplota průtoku se používá jako komparativní teplota.
- Min. žádaná teplota: Hodnota nastavená v prog. č 4110 se používá jako komparativní teplota.

### ■ Doba doběhu čerpadla (4140)

Nastavení doběhu čerpadla pro čerpadlo kotle na pevná paliva.

## 9.2.15 Akumulační zásobník

### ■ Akumulace

Akumulační zásobník lze připojit k systému. Tento zásobník lze ohřívat generátorem tepla a solární energií. V režimu chlazení jej lze použít pro akumulaci chladicí energie. Regulátor ovládá ohřev/chlazení a nucené plnění akumulačního zásobníku, chrání jej proti nadměrné teplotě a pokud možno udržuje rozvrstvení v zásobníku.

### ■ Automatické zablok. zdroje (4720)

Tepelný generátor se vrací do provozu pouze v případě, kdy aktuální požadavek topení nelze pokrývat zásobníkem. Možná jsou následující nastavení:

- Žádný: Automatické blokování zdroje tepla je deaktivované.
- S B4: Automatické blokování zdroje tepla se spouští čidlem akumulačního zásobníku B4.
- S B4/B41 a B41/B42: Automatické blokování zdroje tepla se spouští čidly akumulačního zásobníku B4 a B41 (nebo B42).



#### Důležité

Pro aktivaci blokování zdroje tepla musí být teplota na obou čidlech dostatečně vysoká.

### ■ SD zablokování zdroje (4721)

Tepelný generátor se zablokuje, pokud teplota v akumulačním zásobníku je vyšší než teplota nastavené teploty SD zablokování zdroje.

### ■ SD uvolnění zdroje pro TO (4722)

Pokud je teplotní rozdíl mezi akumulačním čerpadlem a topným okruhem dostatečně velký, teplo požadované topným okruhem se odebere z akumulačního zásobníku. Tepelný generátor je zablokovaný. Toto umožňuje, aby byl kompenzován přehřev směšovače, který není v případě ohřevu z akumulačního zásobníku nutný, nebo v případě potřeby též snížení dodávky.

### ■ MinTeplotaAkumulace pro TO (4724)

Pokud teplota akumulčního zásobníku klesne pod tuto hodnotu, topný okruh se vypne v případě nedostupnosti žádného generátoru.

### ■ Maximální teplota nabíjení (4750)

Akumulační zásobník se napouští solární energií na maximální teplotu.



#### Důležité

Pomocí funkce ochrany kolektoru proti přehřátí (viz prog. č. 3850) lze čerpadlo kolektoru opět aktivovat, dokud není dosaženo bezpečnostní teploty zásobníku (90 °C).

### ■ Teplota zpětného chlazení (4755)

Pokud bylo nutné nabít akumulční zásobník nad maximální nabíjecí teplotu (program č. 4750), zpětné ochlazení na zde nastavenou teplotu zpětného ochlazení bude provedeno co nejdříve. Pro zpětné ochlazení akumulčního zásobníku na teplotu zpětného ochlazení lze využít dvě funkce (viz prog. č. 4756 a 4757).

### ■ Zpětné chlazení kotlem / TO (4756)

Energie může být odváděna uvolňováním tepla vytápěním prostor nebo zásobníkem TUV. Toto lze nastavit samostatně pro každý topný okruh (viz program č. 861, 1161, 1461).

### ■ Zpětné chlazení solárem (4757)

Opětovné zchlazení v případě příliš vysoké teploty akumulčního zásobníku přenosem energie na prostředí přes oblast kolektoru.

- Vyp: Opětovné zchlazení bylo deaktivováno.
- Léto: Opětovné zchlazení je aktivní pouze v létě.
- Vždy: Opětovné zchlazení je vždy aktivní.

### ■ S připojením soláru (4783)

Nastavení, napouštění akumulčního zásobníku probíhá přes solární okruh.

### ■ Dif. ZAP přep. vratné vody (4790), Dif. VYP přep. vratné vody (4791) a Porovnávací T přep. zpát. (4795)

Při dosažení odpovídajícího teplotního rozdílu mezi čidlem zpětného toku B73 a volitelnou srovnatelnou teplotou se zpětný top přeměruje do spodní části zásobníku. Funkci lze používat buď jako zvýšení cirkulační teploty, nebo jako snížení cirkulační teploty. Přesný způsob funkce je definován v prog. č. 4796.

Aplikací definice teplotních rozdílů v prog. č. 4790 a 4791 se realizuje zapnutí a vypnutí přeměrování zpětného toku.

V prog. č. 4795 se zvolí čidlo zásobníku, které signalizuje hodnotu pro srovnání s teplotou zpětného toku, aby bylo možné zapnout přeměrování zpětného toku pomocí nastavených teplotních rozdílů.



#### Důležité

Pro aktivaci přepnutí vratné vody musí být rovněž nakonfigurován výstup relé QX (program č. 5890-5892) pro přep. ventil zásobníku Y15 a vstup čidla BX (program č. 5930-5932) pro společné čidlo zpátečky B73.

### ■ Působení přep. vratné vody (4796)

Funkci lze buď používat jako zvýšení cirkulační teploty nebo jako snížení cirkulační teploty.

- Snížení teploty: Pokud je cirkulační teplota spotřebitelů vyšší než teplota na zvoleném čidle (prog. č. 4795) lze spodní část zásobníku předem vyhřívat zpětným tokem. Cirkulační teplota se tím buď sníží, což vede např. k vyšší účinnosti s kondenzačním kotlem.



- Zvýšení teploty: Pokud je cirkulační teplota spotřebitelů nižší než teplota na zvoleném čidle (prog. č 4795) lze zpětný tok předem ohřívat přes spodní část zásobníku. Tímto způsobem lze například implementovat předohřev zpětného toku.

#### ■ Žád.hodn.částečného nabíjení (4800)

V důsledku hydraulického odpojení spodní části akumulárního zásobníku se sníží objem zásobníku, který se má ohřát. Zbývající horní část zásobníku se proto plní rychleji. Pokud se plní horní část zásobníku, ohřívá se nejdříve spodní část zásobníku.

Jakmile teplota měřená na Čidlo akumulace B4/B42 dosáhla cílové hodnoty částečného plnění, přepínací ventil přepne do polohy „Protékání“ a plní se také zbytek zásobníku. Pro tento účel se musí nakonfigurovat Ventil zpáteč.akumulace Y15 a Čidlo akumulace B4 nebo Čidlo akumulace B42.

#### ■ Plné nabíjení (4810)

Funkce {1}úplné nabíjení{2} umožňuje nejprve vypnutí aktivovaného zdroje navzdory automatickému blokování, pokud je akumulární zásobník plně nabitý. Při aktivaci funkce se zdroj parametrizovaný na funkci úplného nabíjení vypíná pouze v případě dosažení nastavené hodnoty pro úplné nabíjení, nebo musí být kotel vypnut v důsledku regulace hořáku.

- Vyp: Funkce úplného nabíjení je vypnuta.
- Režim vytápění: Úplné nabíjení se aktivuje tehdy, pokud automatické blokování zdroje blokuje zdroj tepla během platného požadavku na ohřev na základě teploty akumulárního zásobníku. Funkce se ukončí, jakmile teplota akumulárního zásobníku dosáhne požadované hodnoty, signalizované čidlem parametrizovaným pro funkci úplného nabíjení.
- Vždy: Úplné nabíjení se aktivuje tehdy, pokud automatické blokování zdroje blokuje zdroj během platného požadavku na ohřev na základě teploty akumulárního zásobníku nebo pokud je požadavek na ohřev neplatný. Funkce se ukončí, jakmile teplota akumulárního zásobníku dosáhne požadované hodnoty, signalizované čidlem parametrizovaným na funkci úplného nabíjení.

#### ■ Plné nabíjení Min. teplota (4811)

Akumulární zásobník se naplní minimálně na nastavenou hodnotu.

#### ■ Čidlo plného nabití (4813)

- S B4: Pro funkci úplného napuštění je určeno čidlo B4 akumulárního zásobníku.
- S B42/B41: Pro funkci úplného napuštění je určeno čidlo B42 akumulárního zásobníku, pokud čidlo B41 akumulárního zásobníku není k dispozici.

### 9.2.16 Zásobník TUV

#### ■ Zásobník TV

Zásobník užitkové vody lze plnit mnoha způsoby:

- Přes solární kolektory
- Přes akumulární zásobník
- Přes olejový/plynový kotel, kotel na tuhá paliva nebo kaskádu
- Přes přídavný generátor
- Přes ponorný ohříváč

Dostupné možnosti volby závisí na stávajících komponentech a jejich uspořádání. V případě potřeby lze komponenty vzájemně doplňovat pro dosažení nejvyšší účinnosti využití energie.

#### ■ Předstih nabíjení (5011)

Toto nastavení je funkční jen tehdy, když je nastaveno uvolnění užitkové vody podle programu spínání topného okruhu.

### ■ Převýšení žád. tepl. náběhu (5020)

Nastavenou hodnotu teploty kotle pro napouštění akumulčního zásobníku TUV tvoří nastavená hodnota TUV a nastavená hodnota urychlení průtoku.

### ■ Převýšení při přečerpávání (5021)

Díky funkci přenosu lze topnou energii převést z akumulčního zásobníku do zásobníku TUV. Za tímto účelem musí být aktuální teplota v akumulčním zásobníku vyšší než aktuální teplota v zásobníku TUV. Rozdíl teplot se zadává zde.

### ■ Typ nabíjení (5022)

Naplňování stratifikačního válce (pokud je k dispozici):

- Dobíjení : Válec se naplňuje pouze v případě každého odběru TUV.
- Úplné nabíjení: Válec se naplňuje kompletně pouze v případě odběru TUV.
- Úplné nabíjení Legio: Válec se naplňuje kompletně v případě aktivace funkce na ochranu před Legionelou, jinak se pouze vyprazdňuje.
- Úplné nabíjení v den: Během prvního naplnění se válec naplní kompletně, poté se pouze vyprazdňuje.
- První nabíjení Legio: Válec se kompletně naplní během prvního naplnění a v případě aktivace funkce na ochranu před Legionelou, jinak se pouze vyprazdňuje.

Vysvětlení:

- **Kompletní naplnění:** Stratifikační válec je kompletně naplněn. Požadavek na vytápění se aktivuje horním čidlem válce TWF (B3), a ukončí se čidly TWF a TLF (B36) nebo TWF2 (B31). V případě instalace pouze jednoho B3 se válec naplňuje znovu automaticky.
- **Opětovné naplňování:** Stratifikační válec se naplňuje, což znamená, že dochází k ohřevu pouze úseku, nacházejícího se nad čidlem TWF (B3). Požadavek na vytápění aktivuje a ukončuje horní čidlo válce TWF (B3).

### ■ Spínací diference (5024)

Pokud je teplota TUV nižší než aktuální naměřená teplota mínus spínací teplotní rozdíl, nastavený zde, spustí se napouštění TUV. Napouštění TUV končí při dosažení teploty aktuálně nastavené hodnoty.



#### Důležité

Při prvním uvolnění TUV během dne probíhá nátlakové napouštění.

Napouštění TUV se také spouští, pokud teplota TUV se nachází v rámci spínacího rozdílu - pokud se nejedná o nižší hodnotu než 1 K pod nastavenou hodnotou.

### ■ Omezení doby nabíjení (5030)

Během nabíjení TUV má vytápění prostor – v závislosti na zvolené prioritě nabíjení (program č. 1630) a hydraulickém okruhu – příliš malý nebo žádný výkon. Z praktických důvodů proto doporučujeme omezovat dobu nabíjení zásobníku TUV. Poté, co uplyne nastavená doba, bude nabíjení TUV zastaveno a blokováno na stejnou dobu, než bude opět obnoveno.

### ■ Ochrana proti vybíjení (5040)

Funkce zajišťuje, že cirkulační čerpadlo TUV (Q3) se přepíná pouze v případě dostatečně vysoké teploty topného zdroje.

- **Aplikace pomocí čidla**
  - Naplňovací čerpadlo se zapíná pouze, když teplota topného zdroje je vyšší než teplota TUV včetně poloviny nadměrného topného výkonu. Jakmile teplota kotle poklesne znovu pod bod teploty TUV včetně 1/8 nadměrného naplňovacího výkonu během doplňování, naplňovací čerpadlo se znovu vypne. Pokud jsou parametrizované dvě TUV čidla pro naplňování TUV teploty, považuje se nižší teplota za funkci bezpečného vyprázdnění (běžně TUV čidlo B31).
- **Aplikace pomocí termostatu**
  -

Primární čerpadlo se zapíná v případě navýšení teploty kotle nad nastavenou hodnotu TUV. Pokud teplota kotle poklesne pod stanovenou hodnotu TUV minus spínacího rozdílu TUV, naplňovací čerpadlo se znovu vypíná.

- Vyp: Funkce je vypnuta.
- Vždy: Funkce je vždy aktivní.
- Automatické: Funkce je aktivní, pokud generátor tepla nemůže generovat teplo nebo není dostupný (selhání, zámek generátoru).

#### ■ Ochr.vybíjení po nabití (5042)

Pokud má parametr hodnotu „Zap“, ochrana proti vypouštění zastaví chod čerpadel užitkové vody Q3 a Q33, jakmile teplota napouštění TV poklesne pod teplotu zásobníku B3.

#### ■ Maximální teplota nabíjení (5050)

Pomocí tohoto nastavení se omezuje maximální teplota napouštěné vody v připojeném zásobníku solární topné soustavy. Při překročení hodnoty napouštění TUV se čerpadlo kolektoru vypne.



#### Důležité

Pomocí funkce ochrany kolektoru proti přehřátí (viz prog. č. 3850) lze čerpadlo kolektoru opět aktivovat, dokud není dosaženo bezpečnostní teploty zásobníku (90 °C).



#### Další informace naleznete v

Ochrana proti přehř. soláru (3850), stránka 102

#### ■ Teplota zpětného chlazení (5055)

Jakmile byla aktivována funkce zpětného chlazení, zůstane aktivní, dokud nebude v zásobníku TUV dosaženo nastavené Teplota zpětného chlazení.

#### ■ Zpětné chlazení solárem (5057)

Zchlazení přehřátého kolektoru přenosem energie do okolí kolektoru.

#### ■ Druh provozu ele.spirály (5060)

- Náhradní: TUV se ohřívá pouze ponorným ohříváčem, pokud kotel signalizuje závadu nebo pokud je provoz kotle blokován.
- Léto: TUV se ohřívá ponorným ohříváčem, pokud se všechny topné okruhy přepnou do letního režimu. Jakmile se jeden z topných okruhů přepne do topného režimu, následuje opět příprava TUV kotlem.



#### Důležité

Ponorný ohříváč je používán také tehdy, pokud dojde k poruše kotle nebo pokud je kotel vypnut v důsledku blokování kotle.

- Vždy: TUV se ohřívá výhradně ponorným ohříváčem.

#### ■ Uvolnění ele. spirály (5061)

- 24h/ denně : Neustálé uvolňování imerzního ohříváče
- Uvolnění TV : Imerzní ohříváč se uvolňuje v souladu s uvolněním TUV (viz prog. č 1620).
- Časový program 4/TV : Spuštění ponorného ohříváče přes časovací program 4 lokální regulační jednotky.

#### ■ Ele. spirála regulace ohřevu (5062)

- Externí termostat: Regulátor během určené doby spuštění nepřetržitě aktivuje přípravu TUV ponorným ohříváčem bez ohledu na teplotu zásobníku. Nezáleží přitom na aktuální požadované hodnotě teploty TUV v regulátoru. Požadovanou hodnotu teploty zásobníku je nutno nastavit na externích termostatech. Ruční ovládání ani funkce ochrany proti Legionelle nefungují.
- Čidlo TV: Regulátor během určené doby aktivace nepřetržitě aktivuje přípravu TUV ponorným ohříváčem v závislosti na teplotě zásobníku. Je dodržena aktuální požadovaná hodnota teploty TUV v regulátoru. Pokud je jako termostat nastaven vstup čidla B3, bude teplota regulována na

základě kontaktu. Lze aktivovat manuální ovládání. Pokud je aktivní funkce ochrany proti Legionelle, bude probíhat nabíjení, dokud nebude dosažena požadovaná hodnota této funkce.



#### **Důležité**

Pro zajištění správné funkce regulace požadované hodnoty je nutno nastavit termostat vně regulátoru na maximální teplotu zásobníku.

#### ■ **Automatický push (5070)**

Tlakování TUV lze aktivovat manuálně nebo automaticky. Funkce způsobí jedno napuštění TUV na nominální nastavenou hodnotu.

- Vyp: Tlačítko TUV lze zapnout pouze ručně.
- Zap: Pokud teplota TUV klesne o více než dva spínací rozdíly (prog. č. 5024) pod požadovanou sníženou hodnotu (prog. č. 1612), proběhne jednou opakované nabití na požadovanou jmenovitou hodnotu TUV (prog. č. 1610).



#### **Důležité**

Automatické tlačítko funguje pouze tehdy, pokud je aktivován provozní režim TUV (ZAP).

#### ■ **Odběr přebytečného tepla (5085)**

Odvádění nadměrné teploty lze spustit následujícími funkcemi:

- aktivní vstupy Hx
- Ochlazením akumulčního zásobníku
- Odvádění nadměrné teploty kotle na pevná paliva

Pokud je aktivováno odvádění nadměrné teploty, lze přebytečnou energii rozptýlit odvedením tepla ze zásobníku TV.

#### ■ **S akumulací (5090)**

Pokud je nainstalován akumulční zásobník, je nutno zadat, zda může být do zásobníku TUV dodáváno teplo z akumulčního zásobníku.

#### ■ **S předregulací/podáv. čerp. (5092)**

- Ne: Akumulční zásobník TUV je napájen bez primární regulační jednotky/systémového čerpadla.
- Ano: Nádrž TUV je napájen z primární regulační jednotky systémovým čerpadlem.

#### ■ **S připojením soláru (5093)**

Nastavení, zda může být vyrovnávací zásobník nabit solární energií.

#### ■ **Min. otáčky čerpadla (5101) a Max. otáčky čerpadla (5102)**

Nastavení minimální a maximální rychlosti akumulčního zásobníku napájecího čerpadla v procentech.

#### ■ **Proporcionální pásmo Xp (5103)**

P-panel Xp definuje amplifikaci regulační jednotky. Nižší Xp hodnota vede k vyšší aktuaci napájecího čerpadla se stejným regulovaným rozdílem.

#### ■ **Integrační konstanta Tn (5104)**

Doba resetu Tn určuje rychlost reakce regulační jednotky při kompenzaci zbývajících regulovaných rozdílů. Kratší doba resetu Tn vede k rychlejší kompenzaci.

#### ■ **Otáčky Tv (5105)**

Doba předběžného přidržení Tv určuje, po jakou dobu spontánní změna regulačního rozdílu bude mít nadále svůj účinek. Krátká doba ovlivňuje regulační proměnnou pouze po krátkou dobu.

### ■ Strategie přečerpávání TV (5130)

Pokud je akumulární zásobník dostatečně teplý, lze zásobník TV nabíjet z akumulárního zásobníku. V závislosti na hydraulickém okruhu lze toto přečerpávání provádět pomocí napájecího čerpadla Q3, nebo použitím Přepouštěcí čerpadlo Q11. Pokud je vypnutá příprava TV, toto přečerpávání je také vypnuté.

- Vyp: K přečerpávání nedochází.
- Vždy: Pokud je zapnutý provozní režim TV, teplo je vždy převáděno do zásobníku TV, dokud není dosaženo požadované jmenovité hodnoty. Pokud je zapnutá funkce ochrany proti Legionelle a je aktivní čas této ochrany, bude teplo převáděno, dokud nebude dosažena požadovaná hodnota této funkce.
- Uvolnění TV: Pokud je zapnutý provozní režim TV, je teplo vždy převáděno do zásobníku TV, dokud nebude dosaženo aktuální požadované hodnoty v souladu s časy aktivace přípravy TV (BZ 1620). Pokud je zapnutá funkce ochrany proti Legionelle a je aktivní čas této ochrany, bude teplo převáděno, dokud nebude dosažena požadovaná hodnota této funkce.

### ■ Meziokruh dobíjení (5139)

Nastavená hodnota urychlení pro napouštění přes nastavenou hodnotu čidla napouštění B36 s opakovaným napouštěním.

### ■ Nabíjení TV cirkulace nárůst (5140)

Převýšení požadované hodnoty nabíjení na Čidlo nabíjení TV B36. Nastavená hodnota je přidána k hodnotě požadované.

### ■ Max. překročení T cirkulace (5141)

Pomocí tohoto parametru se specifikuje koncové kritérium regulace do úplného naplnění na čidle naplňování B36. Pokud se obsah stratifikačního válce naplňuje do spodní částí, na čidle naplňování teplota stoupá.

### ■ Náběhová T zpoždění (5142)

Při regulaci požadované hodnoty se požadavek na teplo upravuje tak, že teplota v meziokruhu Čidlo nabíjení TV B36 dosahuje požadované hodnoty (požadovaná hodnota zásobníku plus přírůvek meziokruhu). Regulaci požadované hodnoty lze zapnout nebo vypnout parametrem zpoždění požadované hodnoty na výstupu („Vypnuto“ nebo hodnota mezi 0 a 60 s). Regulace požadované hodnoty je zpožděna o dobu nastavenou v programu č. 5142; teplota je regulována na požadovanou hodnotu + podpora nabíjení.

### ■ Prop. pásmo T náběhu Xp (5143)

Směšovač P-pásmo Xp definuje posílení regulátoru. Nižší hodnota Xp vede k vyššímu spouštění nabíjecího čerpadla při stejné regulační diferenci.

### ■ Int. žád.T náběhu Tn (5144)

Integrační konstanta Tn určuje rychlost reakce regulátoru při vyregulování trvalé regulační difference. Kratší doba resetu Tn vede k rychlejší kompenzaci.

### ■ Der. žád T náběhu Tv (5145)

Doba předběžného přidržení Tv určuje, po jakou dobu spontánní změna regulačního rozdílu bude mít nadále svůj účinek. Krátká doba ovlivňuje regulační proměnnou pouze po krátkou dobu.

### ■ Úplné nabíjení s B36 (5146)

Zde lze nastavit, zdali konec kompletního naplnění se detekuje přes teplotu čidla napouštění B36.

- Ne: Konec kompletního napuštění se detekuje přes teplotu horního a spodního čidla B3 a B31 zásobníku.
- Ano: Konec kompletního napuštění se detekuje přes teplotu horního čidla B3 a čidla napouštění B36.

### ■ Min dT pro start Q33 (5148)

Č. mezikruhu TV Q33 je uveden do provozu pouze tehdy, pokud je teplota v okruhu zdroje vyšší než horní teplota zásobníku TUV (B3) nejméně o zde nastavený rozdíl teplot. Je tak udržováno rozvrstvení teplot v zásobníku. Nastavení  $-3\text{ °C}$  povede k tomu, že čerpadlo mezikruhu bude zapnuto, jakmile teplota kotle převýší o  $3\text{ °C}$  teplotu zásobníku na B3.

### ■ Zpoždění při překr.T cirk. (5151)

Regulace výstupu hořáku teploty napuštěné vody se aktivuje, pokud se zde nastaví doba, která uplynula od sepnutí středového cirkulačního čerpadla.

## 9.2.17 Konfigurace

### ■ Topný okruh 1 (5710), Topný okruh 2 (5715) and Topný okruh 3 (5721)

Pomocí tohoto nastavení lze topné okruhy vypínat nebo zapínat. Parametry topného okruhu se nezobrazují v deaktivovaném stavu.



#### Důležité

Seřízení tohoto typu má vliv přímo na topného okruhy a neovlivňuje vůbec topný provoz.

### ■ Čidlo TV B3 (5730)

- Žádná: Čidlo TV nedostupné.
- Čidlo TV B3: Čidlo v zásobníku TV je dostupné. Regulační jednotka vypočítává spínací body mezi odpovídajícím spínacím rozdílem nastavené hodnoty TV a naměřené teploty TV v zásobníku.
- Termostat: Regulace teploty TV probíhá na základě spínání termostatu připojeného k Čidlo TV B3.



#### Důležité

V případě aplikace termostatu TV nezte přepínat na útlumový režim. To znamená, že v případě aktivace útlumového režimu se příprava TV blokuje pomocí termostatu.



#### Upozornění

Pro TV není žádná ochrana proti mrazu k dispozici! Ochrana teplé užitkové vody proti mrazu nelze zaručit.

### ■ Ovládací prvek TV Q3 (5731)

- Žádný požadavek nabíjení: Deaktivace napouštění TUV přes Q3.
- Nabíjecí čerpadlo: Napouštění TUV přes přípojku napouštěcího čerpadla na Q3/Y3.
- Přepouštěcí ventil: Napouštění TUV přes přípojku obtokového ventilu čerpadla na Q3/Y3.

### ■ Základní pozice ventilu TV (5734)

Základní pozice obtokového ventilu je pozice, v které se obtokový ventil (DV) nachází, pokud není žádný požadavek na topení aktivní.

- Poslední požadavek: Obtokový ventil (DV) zůstává v této poslední poloze, po skončení posledního požadavku na topení.
- Topný okruh: Obtokový ventil (DV) se přepíná na pozici topného okruhu po skončení posledního požadavku na topení.
- TV: Obtokový ventil (DV) se přepíná na pozici TUV po skončení posledního požadavku na topení.

### ■ Oddělení okruhu TV (5736)

V soustavách s více kotli (kaskádách) lze zdroj tepla použít pro nabíjení TUV pouze dočasně. Pokud se provádí aktivní nabíjení, tento kotel se hydraulicky oddělí od soustavy pomocí oddělovacího okruhu TUV a již nebude k dispozici po zbytek doby, kdy bude aktivní režim vytápění.

- Vyp: Funkce separačního okruhu TUV je deaktivovaná. Každý dostupný kotel může být napouštěn TUV ze zásobníku.
- Zap: Funkce separačního okruhu TUV je aktivovaná. Napouštění TUV probíhá pouze z kotle, definovaného za tímto účelem.

**Důležité**

Pro oddělující okruh TUV je nutno nastavit v programu č. 5731 Ovládací prvek TV Q3 na „Přepouštěcí ventil“.

### ■ Řízení čerpadla kotle / TV (5774)

V případě speciálních hydraulických systémů lze pomocí tohoto parametru definovat, aby pro TUV a topný okruh 1 byly odpovědné pouze čerpadlo kotle Q1 a odvodní ventil Q3, avšak ne pro topný okruh 2 a 3 a ne pro okruhy externích spotřebičů.

- Všechny požadavky: Odtokový ventil je hydraulicky připojený za účelem všech požadavků a přepínání mezi režimem TUV a ostatními požadavky soustavy. Čerpadlo kotle je aktivní pro všechny požadavky.
- Požadavek jen na TO1/TV: Odtokový ventil je hydraulicky připojen pouze za účelem ohřevu topného okruhů 1 a TUV a přepíná mezi režimy TUV a topného okruhu 1. Všechny ostatní komponenty nejsou hydraulicky připojené přes odtokový ventil (DV) a čerpadlo kotle, nýbrž přímo na kotel.

### ■ Čerpadlo kotle TUV (5775)

Tento parametr určuje, zda je čerpadlo kotle pro plnění TUV vypnuto či zapnuto.

### ■ Solární akční člen (5840)

Solární topný systém lze provozovat také pomocí napájecích čerpadel místo čerpadla kolektoru a odtokových ventilů pro připojení zásobníku.

- Nabíjecí čerpadlo: Při aplikaci s napájecím čerpadlem, lze napájet všechny výměníky současně. Paralelní nebo alternativní režim je také možný.
- Přepouštěcí ventil: Při aplikaci odtokového ventilu lze napájet pouze jeden výměník. Pouze alternativní režim je také možný.

### ■ Externí solární výměník (5841)

V případě solárních schémat s dvěma akumulačními přípojkami je nutné nastavit, zdali externí výměník tepla je dostupný a používá se *společně* pro TUV a akumulační zásobník nebo pouze *pro jeden z nich*.

### ■ Kombinovaný zásobník (5870)

Pomocí tohoto nastavení se aktivují kombinované funkce specifické pro zásobník. Například imerzní ohřivač akumulačního zásobníku lze používat také pro ohřev TUV.

- Ne: Žádný kombinovaný zásobník k dispozici
- Ano: Kombinovaný zásobník k dispozici

### ■ Výstup relé QX1 (5890) , Výstup relé QX2 (5891) a Výstup relé QX3

- Žádná: Reléové výstupy jsou deaktivované.
- Cirkulační čerpadlo Q4: Připojené čerpadlo slouží jako oběhové čerpadlo TV (viz prog. č. 1660).
- Ele. spirála TV K6: Při zapojení ponorného ohřivače lze TV napouštět v souladu s provozní stranou zásobníku TV během provozu potrubí ponorného ohřivače.

**Důležité**

Provozní režim se nastavuje v prog. č. 5060.

- Čerpadlo soláru Q5: Připojení oběhového čerpadla v případě aplikace solárního kolektoru.
- Čerpadlo spotřeby OS1 Q15: Připojení čerpadla na vstup Q15/18 pro dodatečný spotřebič, na který se posílají požadavky přes vstup Hx.
- Čerpadlo kotle Q1: Připojené čerpadlo čerpá cirkulační tok kotle.

- Alarmový výstup K10: Jakákoliv nová závada se signalizuje pomocí relé alarmu. Kontakt se sepne s časovým zpožděním nastaveným v prog. č. 6612. Pokud žádné hlášení závady není k dispozici, kontakt se otevře bez prodlení.

**Důležité**

Výstup alarmu se aktivuje se zpožděním 5 minut, takže se nezobrazují krátkodobé hodnoty, které pouze způsobují restart.

- Čerpadlo TO3 Q20: Aktivace čerpadla topného okruhu HC3.
- Čerpadlo spotřeby OS2 Q18: Aktivace okruhu spotřebiče VK2.
- Podávací čerpadlo Q14: Připojení napájecího čerpadla.
- Blokovací ventil zdroje Y4: Připojení přepínacího ventilu pro hydraulické odpojování zdroje tepla od zbytku topné soustavy.
- Č. kotle na dřevo Q10: Připojení oběhového čerpadla pro okruh kotle pro připojení kotle na pevná paliva.
- Časový program 5 K13: Relé se reguluje časovacím programem 5 v souladu s nastavením.
- Ventil zpáteč.akumulace Y15: Tento ventil se musí nakonfigurovat pro nárůst/pokles teploty vratného vedení nebo částečné nabíjení akumulárního zásobníku.
- Solární č. ext.výměníku K9: Čerpadlo solárního okruhu pro externí tepelný výměník K9 se musí nastavit zde.
- Solární akční člen aku. K8: V případě zapojení několika výměníků se musí akumulární zásobník nastavit na odpovídající reléový výstup a typ regulační jednotky solárního okruhu se musí definovat v prog. č. 5840.
- Solár. akč. člen bazénu K18: V případě zapojení několika výměníků se musí topný okruh bazénu nastavit na odpovídající reléový výstup a typ regulační jednotky solárního okruhu se musí definovat v prog. č. 5840.
- Čerpadlo bazénu Q19: Připojení čerpadla topného okruhu bazénu na vstup Q19.
- Kaskádní čerpadlo Q25: Čerpadlo společné pro všechny kotle v kaskádě.
- Přepouštěcí čerpadlo Q11: Zásobník TV lze ohřívat akumulárním zásobníkem s ohledem udržování dostatečné teploty. Toto přečerpávání zajišťuje přečerpávací čerpadlo Q11.
- Mixážní čerpadlo TV Q35: Samostatné čerpadlo pro akumulaci cirkulace během aktivní funkce ochrany legionelle.
- Č. meziokruhu TV Q33: Napouštěcí čerpadlo pro nádrž TV s externím výměníkem tepla.
- Požadavek na teplo K27: Výstup K27 se aktivuje, jakmile je v soustavě požadavek na teplo.
- Čerpadlo TO1 Q2/Čerpadlo TO2 Q6: Relé se používá pro spuštění čerpadla topného okruhu Q2/Q6.
- Ovládací prvek TV Q3: V závislosti na hydraulických komponentách připojené nabíjecí čerpadlo TV nebo rozdělovací ventil.
- Stav výstupu K35: Výstup stavu se provozuje v případě stávajícího příkazu z regulační jednotky na regulační jednotku hořáku. V případě rušení, které zamezuje regulaci hořáku v řádném provozu, se výstup stavu vypne.
- Informace o stavu K36: Výstup se nastavuje během provozu hořáku.
- Spalinová klapka K37: Tato funkce aktivuje regulaci tlumiče spalin plynu. Při aktivaci tlumiče spalin plynu se hořák přepne do provozu pouze při otevření tlumiče spalin plynu.
- Doběh ventilátoru K38: Výstup slouží k vypnutí ventilátoru. Výstup se aktivuje v případě potřeby ventilátoru, jinak se neaktivuje. Ventilátor by se měl vypínat tak často, jak je jen možné za účelem minimalizace celkové spotřeby energie systému.

#### ■ Vstup čidla BX1 (5930), Vstup čidla BX2 (5931), Vstup čidla BX3 (5932)

Funkce doplňující základní funkce lze vytvořit konfigurací vstupů čidel.

- Žádná: Vstupy čidla jsou deaktivovány.
- Čidlo TV B31: Spodní čidlo TV, které slouží k úplnému nabíjení během funkce ochrany proti Legionelle.
- Čidlo soláru B6: První čidlo solárního kolektoru v poli kolektoru.



- Čidlo cirkulace TV B39: Čidlo vratného vedení cirkulace TV.
- Čidlo akumulace B4: Horní čidlo akumulčního zásobníku.
- Čidlo akumulace B41: Spodní čidlo akumulčního zásobníku.
- Společné čidlo náběhu B10: Společné čidlo na výstupu pro kaskády kotlů nebo čidla hydraulické výhybky.
- ČidloTeplKotle na dřevo B22: Čidlo pro snímání teploty kotle na pevná paliva.
- Čidlo nabíjení TV B36: Čidlo TV pro systémy nabíjení TV.
- Čidlo akumulace B42: Střední čidlo akumulčního zásobníku.
- Společné čidlo zpátečky B73: Čidlo vratného vedení pro funkci odklání vratného vedení.
- Kaskádní čidlo zpátečky B70: Společné čidlo vratného vedení kaskády kotlů.
- Čidlo bazénu B13: Čidlo pro měření teploty bazénu.
- Čidlo od soláru B63: Toto čidlo je zapotřebí pro měření výtěžnosti solárního systému.
- Čidlo ze soláru B64: Toto čidlo je zapotřebí pro měření výtěžnosti solárního systému.

#### ■ Funkce vstupu H1 (5950) Funkce vstupu H4 (5970) a Funkce vstupu H5 (5977)



##### Oznámení

Pro všechny vstupy H nejsou dostupná všechna nastavení.

- Žádný: Žádná funkce.
- Přepínání provozu TO+TV : Přepnutí provozního režimu pro topné okruhy na útlumový nebo ochranný provoz (prog. č. 900, 1200, 1500) a blokování ohřevu TV při sepnutém kontaktu u Hx.
- Přepínání provozu TO1 na Přepínání provozu TO3: Přepnutí do provozního režimu pro topné okruhy na ochranný či útlumový režim.



##### Důležité

Blokování napouštění TV je možné pouze při nastavení **Přepínání provozu TO+TV**.

- Zdroj zablokován : Kotel je při sepnutém kontaktu Hx zablokován. V závislosti na parametru 2305 jsou zablokovány okruhy TV a spotřebičů.  
Kotel není zablokován pro následující funkce:
  - Funkce čištění komínu
  - Stop funkce regulační jednotky
  - Manuální režim, požadavek výstupu 0 až 10 V
  - Funkce protimrazové ochrany kotle
- Chybové/alarmové hlášení : Uzavřením vstupů Hx předá řídicí jednotka interní hlášení závady, které se také signalizuje přes reléový výstup naprogramovaný jako výstup alarmu, nebo v systém vzdáleného managementu.
- Požadavek OS1/Požadavek OS2: Nastavená hodnota teploty průtoku se aktivuje přes přípojovací terminály (např. přes funkci ventilace ohřevu nebo jednotky záclony dveří).



##### Důležité

Nastavená hodnota se nastavuje pod prog. č. 1859/1909.

- Uvolnění bazénu pro zdroj: aktivace spustí topení topného okruhu bazénu z definovaného zdroje.
- Odběr přebytečného tepla : Aktivní napouštění nadměrně horké topné vody aktivuje například externí zdroj k donucení spotřebičů (topný okruh, akumulční zásobník TV, Hx čerpadlo) k odčerpání nadměrně horké topné vody pomocí signálu. Pro každý spotřebič lze nastavit parametr nadměrné teploty vedoucí k vypuštění horké vody za účelem určení, zda se vynucený signál bere v úvahu a má spustit odčerpání horké vody, či nikoli.

- Uvolnění bazénu pro solár : Funkce umožňují externí uvolnění solárního topení bazénu (např. přes manuální spínač) nebo specifikaci priority napouštění topné vody ze solárního okruhu v porovnání se zásobníkem.
- Druh provozu TV : Provozní úroveň lze nastavit přes kontakt namísto přes interní časovací program (externí časovací program)
- Prostorový termostat TO1 na Prostorový termostat TO3: Pomocí vstupu lze generovat požadavek pokojového termostatu pro nastavení topného okruhu.

**Důležité**

Rychlý pokles se musí pro odpovídající topné okruhy vypnout.

- Termostat TV : Připojení termostatu TV.
- Vstup čítače : Dotazem na vstup se spouští záznam nízkofrekvenčního pulzu, např. pro měření průtoku.
- Zpětné hlášení klapky spalin : Zpětná vazba přes vstup H1 v případě aktivované regulace tlumiče spalin plynu.
- Zamezení startu : Tímto vstupem lze zabránit spuštění hořáku. Kotel zůstává zablokovaný také pro všechny ostatní ochranné funkce.
- Požad OS1 10V/Požad OS2 10V: Uzel aplikace externí zátěže x obdrží napěťový signál (stejnoseměrné napětí 0...10 V) jako požadavek na ohřev. Lineární křivka je definována dvěma pevnými body (hodnota napětí 1/hodnota funkce 1 a hodnota napětí 2/hodnota funkce 2 (vztahuje se pouze na H1).
- Výkonový předstih 10V : Generátor obdrží napěťový signál (stejnoseměrné napětí 0...10 V) jako požadavek výstupu. Lineární křivka je definována dvěma pevnými body (hodnota napětí 1/hodnota funkce 1 a hodnota napětí 2/hodnota funkce 2 (vztahuje se pouze na H1).
- Teplota při 10V: Řídící jednotka obdrží napěťový signál (stejnoseměrné napětí 0–10 V) jako signál změřené teploty. Odpovídající hodnota teploty se vypočítá prostřednictvím lineární křivky, která je definována pomocí dvou pevných bodů (hodnota napětí 1/hodnota funkce 1 a hodnota napětí 2/hodnota funkce 2).

**Další informace naleznete v**

Přepínání druhu provozu (900, 1200, 1500), stránka 90  
Žádaná teplota náběhu (1859, 1909, 1959), stránka 92

### ■ Typ kontaktu H1 (5951) Typ kontaktu H4 (5971) a Typ kontaktu H5 (5978)

Pomocí této funkce lze konstanty nastavit jako klidový kontakt (uzavřený kontakt, musí se otevřít pro aktivaci funkce) nebo jako pracovní kontakt (otevřený kontakt, musí se zavřít pro aktivaci funkce).

### ■ Hodnota teploty 1 H1 (5953), Hodnota teploty 2 H1 (5955) , Působení kontaktu 1 H1 (5954) a Působení kontaktu 2 H1 (5956)

Lineární křivku čidla definují dva pevné body. Nastavení se provede pomocí dvou párů parametrů **Funktionswert** a **Spannungswert** (F1/U1 a F2/U2).

Funkce je specifikovaná na faktor 10, což znamená, že v případě požadavku teploty 100°C je nutné zvolit „1000“.

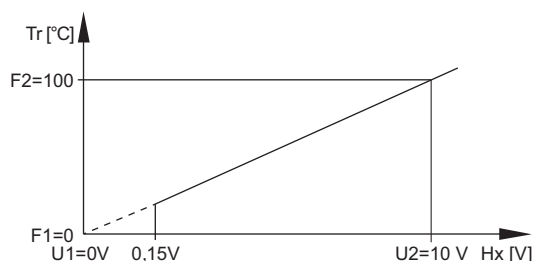
Příklad: Požad OS1 10V

0 V = 0 °C

10 V = 100 °C

<b>Tr</b>	Požadovaná teplota
<b>Hx</b>	Vstupní hodnota do Hx
<b>U1</b>	Vstupní hodnota 1
<b>F1</b>	Hodnota funkce 1
<b>U2</b>	Vstupní hodnota 2
<b>F2</b>	Hodnota funkce 2

Obr.29 Hodnota napětí/hodnota funkce

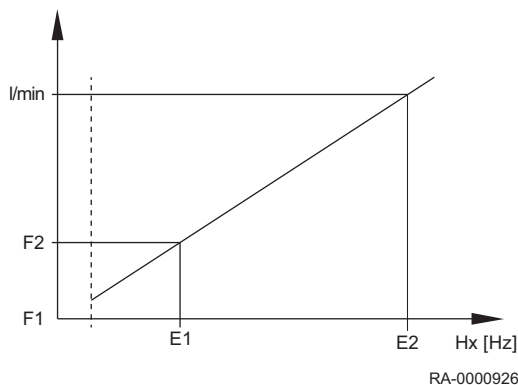


RA-0000925

Regulátor obdrží napěťový signál (stejnoseměrné napětí 0...10 V) jako signál požadavku zákazníka. Odpovídající cílová hodnota se vypočítá prostřednictvím lineární křivky, která je definována pomocí dvou pevných bodů (vstupní hodnota 1 = 0 V/hodnota funkce 1 = 0 a vstupní hodnota 2 = 10 V/hodnota funkce 2 = 1000). Pokud vstupní signál nedosáhne mezní hodnotu 0,15 V, požadavek na teplo se stane neplatný, a proto nefunkční.

■ **Hodnota frekvence 1 H4 (5973), Působení kontaktu 1 H4 (5974), Hodnota frekvence 2 H4 (5975) a Působení kontaktu 2 H4 (5976)**

Obr.30 Příklad dvou různých křivek čidel



**l/min** Průtok v l/min  
**Hx** Vstupní hodnota do Hx  
**E1** Vstupní hodnota 1 [Hz]  
**F1** Hodnota funkce 1  
**E2** Vstupní hodnota 2 [Hz]  
**F2** Hodnota funkce 2

Lineární křivku čidla definují dva pevné body. Nastavení se provede pomocí dvou párů parametrů pro **hodnotu funkce** a **hodnotu frekvence**. Hodnota frekvence se používá místo hodnot napětí při nastavování Měření průtoku Hz. Regulátor obdrží signál pro změřený průtok. Odpovídající průtok se vypočítá prostřednictvím lineární křivky, která je definována pomocí dvou pevných bodů (vstupní hodnota 1/hodnota funkce 1 a vstupní hodnota 2/hodnota funkce 2).

■ **Funkce výstupu P1 (6085)**

Signál otáček může být výstup na výstupu P1 pro následující čerpadla:

Žádný | Čerpadlo kotle Q1 | Čerpadlo TV Q3 | Č. mezikruhu TV Q33 | Čerpadlo TO1 Q2 | Čerpadlo TO2 Q6 | Čerpadlo TO3 Q20 | Čerpadlo soláru Q5 | Solární č. ext.výměníku K9 | Solární č. akumulace K8 | Solární č. bazénu K18

■ **Logika signálu výstupu P1 (6086)**

PWM výstup P1 lze obrátit pomocí signálového logického výstupu P1.

■ **Typ čidla soláru (6097)**

Volba používaného typu čidla pro měření teploty kolektoru.

■ **Korekce čidla soláru (6098)**

Nastavení korekční hodnoty čidla kolektoru 1.

■ **Korekce venkovního čidla (6100)**

Nastavení správné hodnoty venkovního čidla

■ **Časová konstanta budovy (6110)**

Hodnota, zde nastavená, ovlivňuje reakční rychlost nastavené hodnotu průtoku v případě fluktuaace venkovní teploty jako funkce provedení budovy.

Názorné hodnoty (viz také Rychlý útlum):

- 40 pro budovy s tlustými stěnami nebo vnějším zateplením.
- 20 pro budovy s běžnými stěnami.
- 10 pro budovy s tenkými stěnami.



**Další informace naleznete v**

Rychlý útlum (780, 1080, 1380), stránka 86

Optimalizace zapnutí max. (790, 1090, 1390) a Optimalizace vypnutí max (791, 1091, 1391), stránka 87

■ **Centrální řízení žád.hodnoty (6117)**

Hlavní centrální nastavená hodnota monitoruje nastavenou hodnotu tepelného generátoru ohledně požadované teploty středového toku. Pomocí nastavení se omezuje maximální korektor a to také v případě požadavku po větší adaptaci.

### ■ Protimraz. ochrana zařízení (6120)

Čerpadlo topného okruhu se aktivuje bez požadavku na topení v závislosti na venkovní teplotě. Pokud venkovní teplota dosáhne spodní mezní hodnoty o  $-4^{\circ}\text{C}$ , aktivuje se čerpadlo topného okruhu. Čerpadlo se aktivuje každých 6 hodin po dobu 10 minut, pokud je venkovní teplota mezi  $-5^{\circ}\text{C}$  a  $+1,5^{\circ}\text{C}$ . Při dosažení horní mezní hodnoty o  $1,5^{\circ}\text{C}$  se čerpadlo vypíná.

### ■ Minimální tlak vody (6181)

Údržbové hlášení se indikuje z tohoto nastaveného tlaku vody. Výstup kotle se redukuje o 20 % za účelem ochrany kotle. Hlášení lze resetovat pouze při překročení nastaveného tlaku o 0,2 bar.

### ■ Uložení stavu čidel (6200)

Režim čidla lze uložit pod prog. č 6200. Probíhá automaticky, nicméně po změně topné soustavy (demontáži čidla) se musí znovu uložit stav do terminálu čidel.

### ■ Reset na standní parametry (6205)

Výrobní nastavení regulátoru se zapisují na regulátor.



#### Upozornění

Regulační parametry jsou přepsány. Výrobní nastavení jsou uložena v regulátoru.

- Aktivace prog. č 6205:  
Regulátor je resetován na výrobní nastavení.

### ■ Kontrolní číslo zdroje 1 (6212), Kontrolní číslo zdroje 2 (6213), Kontrolní číslo Akumulace (6215) a Kontrolní číslo TO (6217)

Standardní zařízení generuje kontrolní číslo k identifikaci schématu soustavy. Jedná se o čísla uvedená v tabulce níže.

Tab.20 Kontrolní č. zdroje tepla 1 (prog. č. 6212)

Solární soustava						Kotel		
Číslo (část 1)	K8 <sup>(1)</sup>	K8 <sup>(2)</sup>	K18 <sup>(3)</sup>	K18 <sup>(4)</sup>	K9 <sup>(5)</sup>	Číslo (část 2)	Modulační hořák	Čerpadlo kotle
0	Bez solární soustavy					00	Bez kotle	
1					<sup>(6)</sup>	01		
3					TV/P	02		
5	X					03		X
6		X				04		X
8	X				TV+P	05		
9		X			TV/P	06		
10	X				TV	07		X
11		X			TV	08		X
12	X				B	09		X
13		X			B	10		X
14			X			11	X	
15				X		12	X	X
17			X		TV/P	13	X	
18				X	TV/P	14	X	X
19	X		X			15	X	X
20		X		X				
22	X				TV+P			
23		X		X	TV/P			
24	X		X		TV			
25		X		X	TV			

Solární soustava					Kotel			
Číslo (část 1)	K8 <sup>(1)</sup>	K8 <sup>(2)</sup>	K18 <sup>(3)</sup>	K18 <sup>(4)</sup>	K9 <sup>(5)</sup>	Číslo (část 2)	Modulační hořák	Čerpadlo kotle
26	X		X		B			
27		X		X	B			

(1) Čerpadlo k napouštění zásobníku pro akumulční zásobník **K8**  
(2) Přepouštěcí ventil solárního systému pro akumulční zásobník **K8**  
(3) Napouštěcí čerpadlo solárního systému pro bazén **K18**  
(4) Přepouštěcí ventil solárního systému pro bazén **K18**  
(5) Externí solární výměník, solární čerpadlo **K9**; TV = Zásobník TV, P = Akumulační zásobník  
(6) Zásobník TV je plněn pomocí čerpadla kolektoru Q5

Tab.21 Kontrolní č. zdroje tepla 2 (prog. č. 6213)

Kotel na pevná paliva	
0	Bez kotle na pevná paliva
1	Kotel na pevná paliva, oběhové čerpadlo kotle
2	Kotel na pevná paliva, oběhové čerpadlo, integrace zásobníku TV

Tab.22 Kontrolní č. zásobníku (prog. č. 6215)

Akumulační zásobník		Zásobník na TV	
0	Bez akumulčního zásobníku	0	Bez zásobníku TV
1	Akumulační zásobník	1	Elektrický dohřev
2	Akumulační zásobník, přípojka na solární soustavu	2	Přípojka na solární soustavu
4	Akumulační zásobník, uzavírací ventil generátoru tepla	4	Primární čerpadlo
5	Vyrovňovací zásobník, přípojka na solární soustavu, uzavírací ventil zdroje	5	Napouštěcí čerpadlo, přípojka na solární soustavu
		13	Odtokový ventil
		14	Odtokový ventil, přípojka na solární soustavu
		16	Primární regulační jednotka bez výměníku tepla
		17	Primární regulační jednotka, 1 výměník tepla
		19	Středový okruh bez výměníku tepla
		20	Středový okruh, 1 výměník tepla
		22	Primární čerpadlo/meziokruh bez výměníku tepla
		23	Napouštěcí čerpadlo/meziokruh, 1 výměník tepla
		25	Odtokový ventil, meziokruh bez výměníku tepla
		26	Odtokový ventil, meziokruh, 1 výměník tepla
		28	Primární regulátor/meziokruh bez výměníku tepla
		29	Primární regulátor/meziokruh, 1 výměník tepla

Tab.23 Kontrolní č. topného okruhu (prog. č. 6217)

Topný okruh 3		Topný okruh 2		Topný okruh 1	
0	Žádný topný okruh k dispozici	00	Žádný topný okruh k dispozici	00	Žádný topný okruh k dispozici
1	Cirkulace TV přes cirkulační čerpadlo kotle	01	Cirkulace TV přes cirkulační čerpadlo kotle	01	Cirkulace TV přes cirkulační čerpadlo kotle
2	Čerpadlo topného okruhu	02	Čerpadlo topného okruhu	02	Čerpadlo topného okruhu
3	Oběhové čerpadlo vytápění, mísič	03	Oběhové čerpadlo vytápění, mísič	03	Oběhové čerpadlo vytápění, mísič

#### ■ Verze přístroje (6220)

Zobrazení aktuální verze softwaru.

### ■ Info 1 OEM(6230), Info 2 OEM (6231), Info 3 OEM (6258), Info 4 OEM (6259) a Nastavení parametrů č.vOEM (6236)

Tyto parametry jsou paměťová místa EEPROM, která mohou obsahovat informace z OEM.

## 9.2.18 LPB systém

### ■ Adresa přístroje (6600) a Adresa segmentu (6601)

LPB adresy ve dvou částech regulační jednotky tvoří 2místná čísla segmentu a 2místná čísla zařízení.

### ■ Funkce napájení bus (6604)

- Vyp: Regulační jednotka neposkytuje napájení sběrnice.
- Automatické: Napájení sběrnice se zapíná a vypíná regulační jednotkou v souladu s požadavkem na příkon sběrnice systému.

### ■ Stav napájení bus (6605)

- Vyp: Napájení sběrnice systému regulační jednotkou je aktuálně neaktivní.
- Zap: Napájení sběrnice systému regulační jednotkou je aktuálně aktivní.

### ■ Zobrazení systém. hlášení (6610)

Nastavení umožňuje systémová hlášení, která se přenáší přes LPB a mají se potlačit na připojených provozních prvcích.

### ■ Systémové hlášení k aktivaci alarmového relé (6611)

- Ne: Alarmový výstup K10 Není spuštěno, když je hlášena systémová závada.
- Ano: Alarmový výstup K10 Je spuštěno, když je hlášena systémová závada.

### ■ Prodleva alarmu (6612)

Přenos alarmu na BM modu lze v základním zařízení spustit s prodlevou, kterou lze nastavit. To umožňuje prevenci nežádoucích hlášení ohledně servisní služby, způsobené poruchami, které se krátce vyskytují (např. dotaz na monitorování teploty, chyba komunikace). Nicméně je nutné podotknout, že poruchy, které se krátce vyskytují a rychle se vyskytnou znovu se tímto opatřením také filtrují.

### ■ Působnost přepínání (6620)

Pokud je nastavení Středového okruhu aktivováno pod prog. č 6221, a 6223 odpovídajícím způsobem, lze akci nastavit pro toto nastavení. Možná jsou následující nastavení:

- Segment: Přepnutí je dokončeno pro všechny regulační jednotky ve stejném segmentu.
- Systém: Přepnutí je dokončeno pro všechny regulační jednotky v celém systému (což znamená, že ve všech segmentech). Regulační jednotka se musí nacházet v segmentu 0!

### ■ Přepínání Léto (6621)

- Lokální: Lokální topný okruh se zapíná a vypíná v závislosti na prog. č 730, 1030 nebo 1330.
- Centrální: V závislosti na nastavení, provedená v prog. č 6620 se zapínají nebo vypínají buď topné okruhy v tomto úseku nebo všechny topné okruhy v celé topné soustavě.

### ■ Přepínání druhu provozu (6623)

- Lokální: Lokální topný okruh se zapíná a vypíná.
- Centrální: V závislosti na nastavení, provedená v prog. č 6620 se zapínají nebo vypínají buď topné okruhy v tomto úseku nebo všechny topné okruhy v celé topné soustavě.

### ■ Ruční zablokování zdroje (6624)

- Lokální: Lokální generátor je zablokován.
- Segment: Všechny generátory v kaskádě jsou zablokovány.

### ■ Přiřazení TV (6625)

Přiřazení TUV stanoví, u kterých topných/chladicích okruhů má být zohledňován provozní režim pro regulátor nabíjení TUV (spouštění nabíjení, ovládání oběhového čerpadla, funkce dovolené).

- Lokální TO: Nabíjení TUV zohledňuje pouze samostatné topné/chladicí okruhy uvnitř regulátoru.
- Všechny TO v segmentu: Nabíjení TUV zohledňuje topný/chladicí okruh regulátoru ve stejné sekci.
- Všechny TO v systému: Nabíjení TUV zohledňuje topný/chladicí okruh všech regulátorů v soustavě.



#### Důležité

Pro všechna nastavení se pro přípravu TUV zohledňují také regulátory, které se nacházejí ve stavu dovolené.

### ■ Limit ext. zdroje (6632)

Přídavné generátory, připojené přes sběrnici LBP lze blokovat a uvolňovat dle vlastních parametrů, spočívajících na venkovní teplotě (např. čerpadlo ohřevu vzduchu/čerpadlo ohřevu vody). Stav signalizuje sběrnice LBP. Jednotka Master tak přes kaskádu rozpozná, zdali je či není přídavný generátor (jednotka Slave) k dispozici dle vlastní mezí aplikace (venkovní teplota) a v důsledku toho může spustit další zapojený generátor dle potřeby.

- Ne: Externí generátor není zohledněn.
- Ano: Externí generátor se zohlední a kaskáda se reguluje pomocí generátorů, které jsou k dispozici.



#### Důležité

V případě připojení dalšího generátoru na regulační jednotku ISR Plus (jednotka Slave) je nutné nastavit tento parametr na „Ne“.

### ■ Provozní hodiny (6640)

Nastavení určuje účinek systémového času na nastavení časovače regulační jednotky. Možná jsou následující nastavení:

- Autonomní: Čas lze nastavit na regulační jednotce. Čas regulační jednotky není přizpůsobený na systémový čas.
- Slave bez přestavení: Čas nelze nastavit na regulační jednotce. Čas regulační jednotky se neustále synchronizuje se systémovým časem.
- Slave s přestavením: Čas lze nastavit na regulační jednotce. Systémový čas se synchronizuje současně, jakmile změnu přijme jednotka master. Čas regulační jednotky se poté neustále přizpůsobuje na systémový čas.
- Master: Čas lze nastavit na regulační jednotce. Čas regulační jednotky je přednastaven dle systému. Systémový čas je přizpůsoben.

### ■ Zdroj venkovní teploty (6650)

Zapotřebí jsou pouze LPB systém s jedním venkovním teplotním čidlem. Dochází k přenosu signálu přes LPB do regulačních jednotek bez čidla. První číslicí na displeji je číslo úseku, druhé je číslo zařízení.

## 9.2.19 Modbus

### ■ Všeobecně

Rozhraní Modbus lze použít pro připojení řídicího systému, nebo provozní jednotky pro záměnu procesních a provozních hodnot.

**Viz**

Další informace naleznete v *Pokynech pro příslušenství* pro rozhraní Modbus.

**9.2.20 Závada**

---

■ **Hlášení (6700)**

Zde se zobrazuje aktuální systémová chyba v podobě chybového kódu.

■ **ZobrazSWKódDiagnostiky (6705)**

V případě závady se neustále zobrazuje displej signalizující závadu. Kromě toho se zobrazuje kód diagnostiky.

■ **Fáze zablokování hoření (6706)**

Fáze během které se závada vyskytuje, které vedla k poruše.

■ **Reset relé alarmu (6710)**

Výstupní relé QX, programovaný jako alarmové relé, lze resetovat pomocí tohoto nastavení.

■ **Alarm teploty náběhu 1 (6740), Alarm teploty náběhu 2 (6741), Alarm teploty náběhu P (6742), Alarm teploty kotle (6743) , Alarm nabíjení TV (6745)**

Nastavení doby, po které se inicializuje hlášení závady v případě trvajících odchylek od nominální a aktuální hodnoty teploty.

■ **Historie chyb / chybové kódy (6800-6995)**

Posledních 20 chybových hlášení s chybovými kódy a dobou výskytu se ukládají do paměti chyb.

**9.2.21 Údržba / speciální provoz**

---

■ **Interval provoz hod.hořáku (7040)**

Nastavení intervalu pro údržbu hořáku.

■ **Hodiny hořáku od servisu (7041)**

Počet provozních hodin hořáku od poslední údržby.

**Důležité**

Počet provozních hodin hořáku se načítá pouze v případě aktivace hlášení o údržbě.

■ **Interval startu hořáku (7042)**

Nastavení intervalu pro zahájení údržby hořáku.

■ **Starty hořáku od servisu (7043)**

Spuštění hořáku od poslední údržby.

**Důležité**

Počet spuštění hořáku se načítá pouze v případě aktivace hlášení o údržbě.

■ **Interval servisu (7044)**

Nastavení intervalů údržby v měsících.

■ **Doba od posledního servisu (7045)**

Doba, uplynutá od od posledního intervalu provedení údržby.

**Důležité**

Doba se zaznamenává pouze v případě aktivace hlášení o údržbě.



### ■ Otáčky ventilátoru ionizace (7050)

Omezení rychlosti, z které by se měl nastavit servisní alarm ionizačního proudu (prog. č 7051), pokud je monitorování ionizačního proudu a tímto způsobem navýšení rychlosti na základě příliš nízkého ionizačního proudu aktivní.

### ■ Hlášení lon. proudu (7051)

Funkce pro displej a vynulování údržbového hlášení o ionizačním proudu hořáku. Údržbové hlášení lze vynulovat pouze v případě odstranění příčiny k provedení údržby.

### ■ Funkce Kominík (7130)

Funkce čištění kouřovodu se zapíná nebo vypíná v prog. č



#### Důležité

Funkce je vypíná nastavením **Vyp** nebo automaticky, pokud maximální teplota kotle je dosažena.

Funkci lze také přímo aktivovat tlačítkem Čištění kouřovodu.

### ■ Ruční provoz (7140)

Aktivace manuální regulace Při aktivaci manuální regulace se kotel reguluje na nastavenou hodnotu manuální regulace. Všechny čerpadla jsou zapnuta. Další požadavky se ignorují!

### ■ Funkce vypnutí regulátoru (7143)

Při aktivaci funkce zastavení regulační jednotkou se výkon hořáku, nastavený v nastavené hodnotě zastavení regulační jednotkou, požaduje zařízením.

### ■ Žád T vypnutí regulátoru (7145)

S aktivovaným zastavením regulační jednotkou se zde nastavený výstup požaduje zařízením.

### ■ Bezpodmínečný odtok TUV (7165)

Tento parametr se používá pro nastavení čerpání horké vody do okruhu zásobování teplou užitkovou vodou během aktivace funkce čištění komínu.

- Vypnuto (off): Bezpodmínečný odtok horké vody do topných okruhů.
- Zapnuto (on): Během aktivace funkce čištění komínu se horká voda čerpá přednostně do okruhu zásobování teplou užitkovou vodou.

### ■ Telefon na servis (7170)

Zde lze zadat požadované telefonní číslo zákaznické linky.

### ■ USB paměť typ kotle (7250)

Pomocí parametru USB paměť typ kotle lze zvolit soubor dat (číslo souboru dat na tyči), který se musí zapsat nebo načíst.

Po zvolení souboru dat se dole zobrazí název souboru dat. Pro zálohovací externí paměti se název datové sady zobrazuje ve formátu BUYMMDDHHMM (BU znamená „backup“ – záloha dat a datum provedení zálohování: rok, měsíc, den, hodina, minuta). Jakmile dojde k zvolení čísla datové sady, zobrazí se text pro popis datové sady.

### ■ USB paměť příkaz (7252)

- Žádná operace: Jedná se o výchozí stav. Pokud ohledně externí paměti není žádná operace aktivní, zobrazuje se následující příkaz.
- Čtení z USB paměti: Spustí načítání dat z externí paměti. Tuto operaci lze provést pouze pomocí externí paměti pro ČTENÍ DAT. Data a datové záznamy se zkopírují do regulační jednotky LMS. Nejprve proběhne kontrola dat, která mohou být určena k importu. Pokud nejsou datové záznamy kompatibilní, nesmí se improt dat provést. Displej se vynuluje na Žádná operace a zobrazí se chybové hlášení. Text Čtení z USB paměti se zobrazuje nadále až po dokončení operace či výskytu chyby. Jakmile se spustí přenos dat, regulační jednotka LMS se přepne do

parametrizační pozice. Jakmile přenos parametrů skončí, musí se regulační jednotka LMS odblokovat v důsledku ukončení přenosu dat. Zobrazí se závada 183 parametrizace

- Zápis na USB paměť: Spustí se zápis dat z regulační jednotky LMS na externí paměť. Tuto operaci lze provést pouze pomocí externí paměti pro ZÁPIS DAT. Zápis dat probíhá do původního záznamu dat. Před spuštěním zápisu dat proběhne kontrola dostatečné kapacity externí paměti k zápisu dat a správnosti odpovídajícího čísla zákazníka. Text Zápis na USB paměť se zobrazuje nadále až po dokončení operace či výskytu chyby.

#### ■ USB paměť načítání (7253)

Probíhající operace zápisu či načítání se zobrazuje jako procentuální hodnota. V případě neaktivní operace či výskytu závady se zobrazuje hodnota 0%.

Stav tyče je znázorněn níže:

- Bez USB paměti: Regulační jednotka LMS nedetekovala externí paměť (zkontrolujte zasunutí od konektoru).
- Připraveno: Základním předpokladem je detekce externí paměti, bez aktivace jakékoliv akce, bez výskytu softwarových chyb.
- Zápis na USB paměť: Spustí se kopírování dat (vytvoření záložní kopie) z regulační jednotky LMS na externí paměť.
- Čtení z USB paměti: Spustí se přenos dat z externí paměti do regulační jednotky LMS.
- Chyba zápisu: Výskyt chyby během kopírování dat z regulační jednotky LMS na externí paměť. Došlo k přerušení operace.
- Chyba čtení: Výskyt chyby během kopírování dat z externí paměti na regulační jednotku LMS. Došlo k přerušení operace. Regulační jednotka LMS je zablokována. Změna statusu na blokaci načítání dat.
- Nekompatibilní nastavení dat: Datový záznam není kompatibilní s regulační jednotkou LMS. Nejsou splněny předpoklady kompatibility. Neproběhl import datového záznamu.
- Špatný typ paměti: Typ externí paměti není kompatibilní se zvolenou akcí. Např. načítání dat z externí paměti či zápis dat na externí paměť nelze provést.
- Chyba zhášení: Regulační jednotka LMS nemůže vyhodnotit nesprávné zákaznické číslo na externí paměti či neznámý datový formát.
- Kontrola datového souboru: Během přenosu datového záznamu z externí paměti do regulační jednotky LMS došlo k výskytu problému, avšak který nezpůsobil žádné přerušení operace.
- Data odmítnuta: Nelze provést přenos datového záznamu do regulační jednotky LMS (blokování načítání dat).

## 9.2.22 Konfigurace rozšiřovacích modulů

### ■ Funkce rozšiř modulu 1 (7300), Funkce rozšiř modulu 2 (7375) a Funkce rozšiř modulu 3 (7450)

Při spuštění funkce jsou vstupy a výstupy rozšiřujícího modulu osazené funkcemi dle následující tabulky:

Připojovací svorkovnice na modul	QX21	QX22	QX23	BX21	BX22	H2/H21	H22
Multifunkční	*	*	*	*	*	*	*
Topný okruh 1	Y1	Y2	Q2	B1	*	*	*
Topný okruh 2	Y5	Y6	Q6	B12	*	*	*
Topný okruh 3	Y11	Y12	Q20	B14	*	*	*
Solár TV	*	*	Q5	B6	B31	*	*
Předregulace/ podávací čerp	Y19	Y20	Q14	B15	*	*	*

\* Volně volitelný v QX.../ BX...

FS = spínač průtoku TV; AVS75.390 = H2; AVS75.370 = H21

Tab.24 Legenda

Q1	Čerpadlo kotle
Q2	1. Čerpadlo topného okruhu
Q5	Čerpadlo kolektoru
Q6	2. Čerpadlo topného okruhu
Q14	Systémové čerpadlo
Q20	Čerpadlo topného okruhu HC3
Y1	1. Směšovač topného okruhu OTEVŘENÝ
Y2	1. Směšovač topného okruhu ZAVŘENÝ
Y5	2. Směšovač topného okruhu OTEVŘENÝ
Y6	2. Směšovač topného okruhu ZAVŘENÝ
Y11	3. Směšovač topného okruhu OTEVŘENÝ
Y12	3. Směšovač topného okruhu ZAVŘENÝ
Y19	Primární regulační směšovač OTEVŘENÝ
Y20	Primární regulační směšovač ZAVŘENÝ
B1	Čidlo na výstupu HC1
B6	Čidlo kolektoru
B12	Čidlo na výstupu HC2
B14	Čidlo na výstupu HC3
B15	Čidlo na výstupu primárního regulátoru

■ **Výstup relé QX21 modul 1 (7301), Výstup relé QX22 modul 1 (7302), Výstup relé QX23 modul 1 (7303), Výstup relé QX21 modul 2 (7376), Výstup relé QX22 modul 2 (7377), Výstup relé QX23 modul 2 (7378), Výstup relé QX21 modul 3 (7451), Výstup relé QX22 modul 3 (7452) a Výstup relé QX23 modul 3 (7453)**

- Žádná: Reléové výstupy jsou deaktivované.
- Oběhové čerpadlo Cirkulační čerpadlo Q4: Připojené čerpadlo slouží jako oběhové čerpadlo TV (viz program číslo 1660).
- Ele. spirála TV K6: Při zapojení ponorného ohříváče lze TV napouštět v souladu s provozní stranou zásobníku TV během provozu potrubí ponorného ohříváče.



**Důležité**

Provozní režim se nastavuje v prog. č. 5060.

- Čerpadlo soláru Q5: Připojení oběhového čerpadla v případě aplikace solárního kolektoru.
- Čerpadlo spotřeby OS1 Q15/Čerpadlo spotřeby OS2 Q18: Připojení čerpadla na vstup Q15/18 pro dodatečný spotřebič, na který se posílají požadavky přes vstup Hx.
- Čerpadlo kotle Q1: připojené čerpadlo se používá pro recirkulaci vody kotle.
- Čerpadlo bypassu Q12: připojené čerpadlo se používá jako obtokové čerpadlo kotle, které se používá pro regulaci teploty vratné vody kotle.
- Alarmový výstup K10: v případě poruchy to bude signalizováno relé alarmu. Kontakt se sepne s časovým zpožděním nastaveným v prog. č. 6612. Pokud žádné hlášení závady není k dispozici, kontakt se otevře bez prodloužení.



**Důležité**

Relé alarmu lze resetovat bez odstranění závady (viz prog. č. 6710). Relé alarm lze také uzavřít dočasně hlášením, které vede například k restartu.

- Čerpadlo TO3 Q20: Aktivace čerpadla topného okruhu HC3.
- Podávací čerpadlo Q14: Připojení napájecího čerpadla.
- Blokovací ventil zdroje Y4: Připojení přepínacího ventilu pro hydraulické odpojování zdroje tepla od zbytku topné soustavy.

- Č. kotle na dřevo Q10: Připojení oběhového čerpadla pro okruh kotle pro připojení kotle na pevná paliva.
- Časový program 5 K13: relé se reguluje časovým programem 5 v souladu s nastavením.
- Ventil zpáteč.akumulace Y15: tento ventil se musí nakonfigurovat pro zvýšení/snížení teploty vratného vedení, nebo pro částečné napuštění akumulčního zásobníku.
- Solární č. ext.výměníku K9: zde musí být externí výměník solárního čerpadla K9 nastaven pro externí výměnu tepla.
- Solární akční člen aku. K8: v případě zapojení několika výměníků se musí akumulční zásobník nastavit na odpovídající reléový výstup a typ regulační jednotky solárního okruhu se musí definovat v prog. č. 5840.
- Solár. akč. člen bazénu K18: V případě zapojení několika výměníků se musí topný okruh bazénu nastavit na odpovídající reléový výstup a typ regulační jednotky solárního okruhu se musí definovat v prog. č. 5840.
- Čerpadlo bazénu Q19: Připojení čerpadla topného okruhu bazénu na vstup Q19.
- Kaskádní čerpadlo Q25: Čerpadlo společné pro všechny kotle v kaskádě.
- Přepouštěcí čerpadlo Q11: zásobník pitné vody lze napouštět z akumulčního zásobníku, pokud je dostatečně horký. Toto přečerpávání zajišťuje přečerpávací čerpadlo Q11.
- Mixážní čerpadlo TV Q35: samostatné čerpadlo pro cirkulaci akumulace během aktivní ochrany proti legionelle.
- Č. mezikruhu TV Q33: Napouštěcí čerpadlo pro nádrž TV s externím výměníkem tepla.
- Požadavek na teplo K27: výstup K27 se aktivuje, jakmile je v soustavě požadavek na teplo.
- Čerpadlo TO1 Q2/Čerpadlo TO2 Q6: Relé se používá pro spuštění čerpadla topného okruhu Q2/Q6.
- Ovládací prvek TV Q3: v závislosti na hydraulické, systému připojené nabíjecí čerpadlo TV, nebo rozdělovací ventil.
- Stav výstupu K35: Výstup stavu se provozuje v případě stávajícího příkazu z regulační jednotky na regulační jednotku hořáku. V případě rušení, které zamezuje regulaci hořáku v řádném provozu, se výstup stavu vypne.
- Doběh ventilátoru K38: Výstup slouží k vypnutí ventilátoru. Výstup se aktivuje v případě potřeby ventilátoru, jinak se neaktivuje. Ventilátor by se měl vypínat tak často, jak je jen možné za účelem minimalizace celkové spotřeby energie systému.

■ **Vstup čidla BX21 modul 1 (7307), Vstup čidla BX22 modul 1 (7308), Vstup čidla BX21 modul 2 (7382), Vstup čidla BX22 modul 2 (7383), Vstup čidla BX21 modul 3 (7457) a Vstup čidla BX22 modul 3 (7458)**

Funkce doplňující základní funkce lze vytvořit konfigurací vstupů čidel.

- Žádná: Vstupy čidla jsou deaktivovány.
- Čidlo TV B31: Spodní čidlo TV, které slouží k úplnému nabíjení během funkce ochrany proti Legionelle.
- Čidlo soláru B6: První čidlo solárního kolektoru v poli kolektoru.
- Čidlo cirkulace TV B39: Čidlo vratného vedení cirkulace TV.
- Čidlo akumulace B4: Horní čidlo akumulčního zásobníku.
- Čidlo akumulace B41: Spodní čidlo akumulčního zásobníku.
- Společné čidlo náběhu B10: Společné čidlo na výstupu pro kaskády kotlů nebo čidla hydraulické výhybky.
- Čidlo TeplKotle na dřevo B22: Čidlo pro snímání teploty kotle na pevná paliva.
- Čidlo nabíjení TV B36: Čidlo TV pro systémy nabíjení TV.
- Čidlo akumulace B42: Střední čidlo akumulčního zásobníku.
- Společné čidlo zpátečky B73: Čidlo vratného vedení pro funkci odklánění vratného vedení.
- Kaskádní čidlo zpátečky B70: Společné čidlo vratného vedení kaskády kotlů.
- Čidlo bazénu B13: Čidlo pro měření teploty bazénu.

- Čidlo od soláru B63: Toto čidlo je zapotřebí pro měření výtěžnosti solárního systému.
- Čidlo ze soláru B64: Toto čidlo je zapotřebí pro měření výtěžnosti solárního systému.

#### ■ Funkce vstupu H2/H21 modul 1 (7321) , Funkce vstupu H2/H21 modul 2 (7396) a Funkce vstupu H2/H21 modul 3 (7471)

- Žádný: žádná funkce.
- Přepínání provozu TO+TV : Přepnutí provozních režimů topných okruhů na útlumový nebo ochranný režim (prog. č. 900, 1200, 1500) a blokování napouštění TV v případě sepnutí kontaktu H2/H21/H22.
- Přepínání provozu TV: Blokování napájení TV v případě sepnutého kontaktu H2/H21/H22.
- Přepínání provozu TO: Přepnutí do provozního režimu pro topné okruhy na ochranný či útlumový režim.



#### Důležité

Blokování napouštění TV je možné pouze při nastavení **Přepínání provozu TO+TV**.

- Zdroj zablokován: generátor tepla je zablokován přes připojovací svorku H2/H21. Všechny požadavky týkající se teploty topných okruhů a topné TV se ignorují. Zachová se funkce protimrazové ochrany kotle.



#### Důležité

Aplikuje se funkce čištění komína navzdory blokování generování tepla.

- Chybové/alarmové hlášení: Uzavřením vstupů H1x předá regulační jednotka interní hlášení závady, které se také signalizuje přes výstup relé, programovaný výstup alarmu nebo přes systém vzdáleného managementu.
- Požadavek OS1/Požadavek OS2: nastavená hodnota teploty průtoku se aktivuje přes připojovací svorky (např. funkce ohřivače ventilace pro jednotky vzduchových clon dveří).



#### Důležité

Požadovaná hodnota se musí nastavit v prog. č. 1859/1909/1959.

- Uvolnění bazénu pro zdroj: uzavření vstupu Hx (manuální spínač) uvolní ohřev bazénu. Ohřev se provádí prostřednictvím 'ohřevu generátorem tepla'.
- Odběr přebytečného tepla: aktivní vypouštění přebytečného tepla spustí například externí zdroj, aby spotřebiče (topný okruh, zásobník TV, čerpadlo topného okruhu) byly nuceny odčerpat přebytečné teplo pomocí signálu.
- Uvolnění bazénu pro solár: tato funkce umožňuje externí uvolnění solárního topení bazénu (např. přes manuální spínač), nebo specifikaci priority napouštění topné vody ze solárního okruhu v porovnání s akumulací.
- Provozní úroveň TV/HCs: Provozní úroveň lze nastavit přes kontakt namísto přes interní časovací program (externí časovací program).
- Pokojový termostat HCs: Pomocí vstupu lze generovat požadavek pokojového termostatu pro nastavení topného okruhu.



#### Důležité

Rychlý pokles se musí pro odpovídající topné okruhy vypnout.

- Termostat TV : Připojení termostatu TV.
- Prostorový termostat TO: Pokud se rozšiřovací modul používá pro topný okruh, lze do přívodu integrovat čidlo teploty (např. pro podlahové topení).
- Zamezení startu : Tímto vstupem lze zabránit spuštění hořáku.
- Požad OS1 10V/Požad OS2 10V: uzel aplikace externí zátěže x obdrží napěťový signál (stejnoseměrné napětí 0–10 V) jako požadavek na ohřev. Lineární křivka je definována pomocí dvou pevných bodů (vstupní hodnota 1/hodnota funkce 1 a vstupní hodnota 2/hodnota funkce 2).

- Výkonový předstih 10V : Generátor obdrží napěťový signál (stejnoseměrné napětí 0...10 V) jako požadavek výstupu. Lineární křivka je definována dvěma pevnými body (hodnota napětí 1/hodnota funkce 1 a hodnota napětí 2/hodnota funkce 2 (vztahuje se pouze na H1).
- Teplota při 10V: Řídící jednotka obdrží napěťový signál (stejnoseměrné napětí 0–10 V) jako signál změřené teploty. Odpovídající hodnota teploty se vypočítá prostřednictvím lineární křivky, která je definována pomocí dvou pevných bodů (vstupní hodnota 1 / hodnota funkce 1 a vstupní hodnota 2 / hodnota funkce 2). Použití změřené teploty je definováno pomocí programu č. 5957 a 5967.

■ **Typ kontaktu H2 modul 1 (7312), Typ kontaktu H2/H21 modul 1 (7322), Typ kontaktu H2 modul 2 (7387), Typ kontaktu H2/H21 modul 2 (7397) , Typ kontaktu H2 modul 3 (7462)**

Pomocí této funkce lze kontakt nastavit jako vypínací kontakt (sepnutý kontakt, musí se rozpojit pro aktivaci funkce), nebo jako zapínací kontakt (rozpojený kontakt, musí se sepnout pro aktivaci funkce).

■ **Hodnot teploty 1 H2 modul 1 (7314) na Působ kontaktu 2 H2 modul1 (7317), Hodnot teploty 1 H2 modul 2 (7389) na Působ kontaktu 2 H2 modul2 (7392)**

- F1 Hodnota funkce 1
- F2 Hodnota funkce 2
- S Napětí do Hx
- U1 hodnota napětí 1
- U2 hodnota napětí 2
- V Požadovaná teplota průtoku

Lineární křivku čidla definují dva pevné body. Nastavení se provede pomocí dvou párů parametrů **Funktionswert** a **Spannungswert** (F1/U1 a F2/U2).



**Důležité**

Další popis viz příklady v Vstupní hodnota 1 H1 (5953) a násl.

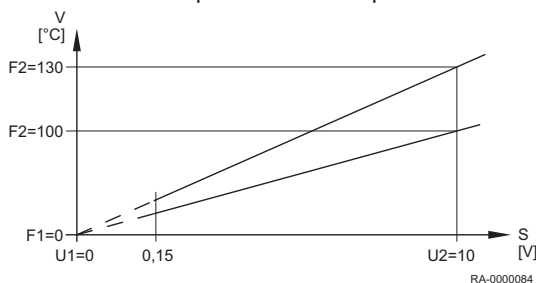
■ **Funkce vstupu EX21 modul 1 (7342) , Funkce vstupu EX21 modul 2 (7417) a Funkce vstupu EX21 modul 3 (7492)**

- Žádný: Žádná funkce.
- Prostorový termostat TO: Pokud se pro topný okruh používá topný okruh, lze nainstalovat u vstupu EX21 externí monitorování teploty (např. pro podlahové topení). Je-li monitorování teploty aktivováno: - Směšovač je uzavřen a čerpadlo je vypnuto – Zobrazí se hlášení závady (monitorování teploty HKx) – Vygeneruje se stav „Monitorování aktivováno“. Pokud je na topném okruhu 1-3 nastavena funkce rozšiřovacího modulu a funkce vstupu EX21 pro stejný modul je nastavena na monitorování teploty (HK), stav u vstupu EX21 je v tomto případě zohledněna pro ovládání reléových výstupů (čerpadlo a směšovač rozpojen/sepnut).

■ **Funkce výstupu UX21modul1 (7348), Funkce výstupu UX22modul1 (7355), Funkce výstupu UX21modul2 (7423), Funkce výstupu UX22modul2 (7430) , Funkce výstupu UX21modul3 (7498) a Funkce výstupu UX22modul3 (7505)**

- Žádný: Žádná funkce.
- Kotlové čerpadlo Q1: Připojené čerpadlo čerpá cirkulační tok kotle.
- Čerpadlo TV Q3: Aktuátor pro zásobník TV.
- Oběhové čerpadlo meziokruhu TV Q33: Spuštění napouštěcího čerpadla zásobníku TV s externím tepelným výměníkem.
- Oběhové čerpadla topného okruhu HC: Aktivace čerpadla topných okruhů HC1–HC3.
- Čerpadlo soláru Q5: Aktuace oběhového čerpadla v případě aplikace solárního kolektoru.
- Ext. výměník solárního čerpadla K9: Čerpadlo solárního okruhu pro externí tepelný výměník K9 se musí nastavit zde.

Obr.31 Příklad požadavku na teplo 10 V



- Zásobník čerpadla solárního okruhu K8: V případě zapojení několika výměníků se musí akumulární zásobník nastavit na odpovídající reléový výstup a typ regulační jednoty solárního okruhu se musí definovat v prog. č. 5840.
- Čerpadlo solárního okruhu k vytápění bazénové vody K18: V případě zapojení několika výměníků se musí topný okruh bazénu nastavit na odpovídající výstup a typ regulační jednoty solárního okruhu se musí definovat v prog. č. 5840.

■ **Signál výstupu UX21 modul1 (7350), Signál log.výst. UX22 modul1 (7357), Signál výstupu UX21 modul2 (7425) a Signál výstupu UX22 modul2 (7432), Signál výstupu UX21 modul3 (7500) a Signál výstupu UX22 modul3 (7507)**

Specifikuje, zda se má provést výstup signálu jako signál v rozmezí 0–10 V, nebo jako signál s modulovanou šířkou impulzu (PWM).

### 9.2.23 Test vstupů/výstupů

■ **Vstupní/výstupní testy**

Testy pro kontrolu funkce připojených komponent.

### 9.2.24 Stav

■ **Stav**

Pomocí této funkce lze zobrazovat provozní stav vybraného systému.

Tab.25 Tabulka provozních stavů topného okruhu

Následující hlášení lze zobrazovat pod **Topným okruhem**:

Koncový uživatel (Eu)	První spuštění, inženýr (menu Status)
Aktivní omezení	Aktivní omezení
Aktivní manuální ovládání	Ruční provoz aktivní
Funkce podlah vyt. aktivní	Funkce podlah vyt. aktivní
Režim vytápění omezen	Ochrana proti přehřátí aktiv
	Omezeno, ochrana kotle
	Omezeno, přednost TV
	Omezeno, akumulace
Nucený odběr	Nucený odběr TV
	Nucený odběr zdroj
	Doběh aktivní
Režim vytápění Komfort	OptimZapnutí+RychléNatopení
	Optimalizace zapnutí
	Rychlé natopení
	Režim vytápění Komfort
Tlumený provoz vytápění	Optimalizace vypnutí
	Tlumený provoz vytápění
Protimraz ochrana aktivní	Protimraz ochr. prostoru aktiv
	Protimraz. ochr. náběhu akti
	Protimraz ochr zařiz aktiv
Letní provoz	Letní provoz
Vyp	24 - hod Eko aktivní
	Pokles redukován
	Pokles protimraz ochrana
	Omezení teploty prostoru
	Vyp

Tab.26 Tabulka provozních stavů užitkové vody  
Následující hlášení lze zobrazovat pod **Užitkovou vodou**:

Koncový uživatel (Eu)	První spuštění, inženýr (menu Status)
Aktivní omezení	Aktivní omezení
Ruční provoz aktivní	Ruční provoz aktivní
Spotřeba	Spotřeba
Udrž. horkého stavu Zap.	Udrž. horkého stavu Aktivní
	Udrž. horkého stavu Zap.
Zpětné chlazení aktivní	Zpětné chlazení solárem
	Zpětné chlazení kotlem/TČ
	Zpětné chlazení s TV/TO
Zablokování nabíjení aktivní	Ochr. proti vybíjení aktivní
	Omez. doby nabíjení aktivní
	Nabíjení zablokováno
Nucené nabíjení aktivní	Nucená max T akumulace
	Nucená max tepl nabíjení
	Nucená žád legionel teplota
	Nucená jmen žád teplota
Nabíjení ele. spirály	Nabíj Ele. žád legio tepl.
	Nabíj Ele. jmen žád teplota.
	Nabíj Ele. útlum žád tepl.
	Nabíj Ele. protimraz tepl
	Uvolnění ele.spirály
Vynucené nabíjení TV	Vynucené nab. Legionela
	Vynucené nab. Žádaná T
Nabíjení aktivní	Nabíjení, žád leg tepl
	Nabíjení, jmen žád tepl
	Nabíjení, útlum žád tepl
Protimraz ochrana aktivní	Protimraz ochrana aktivní
	Protimraz. ochr.průt. ohřev
Doběh aktivní	Doběh aktivní
Standby Nabíjení	Standby Nabíjení
Nabito	Nabito, max T. akumulace
	Nabito, max T. nabíjení
	Nabito, legionel T
	Nabito, jmenovitá T
	Nabito, útlumová T
Vyp	Vyp
Připraven na připojení	Připraven na připojení

Tab.27 Tabulka provozních stavů kotle  
Následující hlášení lze zobrazovat pod **Kotlem**:

Koncový uživatel (Eu)	První spuštění, inženýr (menu Status)
STB požadován	STB požadován
Chyba	Chyba
Aktivní omezení	Aktivní omezení
Ruční provoz aktivní	Ruční provoz aktivní
Kominík aktivní	Kominík, maximální výkon
	Kominík, minimální výkon
Zablokováno	Zablokováno, ručně



Koncový uživatel (Eu)	První spuštění, inženýr (menu Status)
	Zablokováno, kotel na dřevo
	Zablokování, automaticky
	Zablokováno, venkovní T
	Zablokováno Eko provoz
Min omezení aktivní	Minimální omezení
	Min omezení, část výkon
	Min omezení aktivní
V provozu	Odlehčení
	Odlehčení, část výkon
	Omezení zpátečky
	Omez. zpátečky, část výkon
Nabíjení akumulace	Nabíjení akumulace
V část. režimu pro TO, TV	V část. režimu pro TO, TV
V část. režimu pro TO, TV	V část. režimu pro TO, TV
Uvolnění pro TO, TV	Uvolnění pro TO, TV
V režimu pro TV	V režimu pro TV
V částeč. režimu pro TV	V částeč. režimu pro TV
Uvolnění pro TV	Uvolnění pro TV
V režimu pro TO	V režimu pro TO
V částečném režimu pro TO	V částečném režimu pro TO
Uvolnění pro TO	Uvolnění pro TO
Doběh aktivní	Doběh aktivní
Uvolněný	Uvolněný
Protimraz ochrana aktivní	Protimraz ochrana aktivní
Vyp	Vyp

Tab.28 Tabulka provozních stavů solární soustavy  
Následující hlášení lze zobrazovat pod **Solární soustavou**:

Koncový uživatel (Eu)	První spuštění, inženýr (menu Status)
Ruční provoz aktivní	Ruční provoz aktivní
Chyba	Chyba
Protimr ochr soláru aktiv	Protimr ochr soláru aktiv
Zpětné chlazení aktivní	Zpětné chlazení aktivní
Max tepl. aku. dosažena	Max tepl. aku. dosažena
Ochrana výparníku aktivní	Ochrana výparníku aktivní
Ochrana proti přehřátí aktiv	Ochrana proti přehřátí aktiv
Max tepl nabíjení dosažena	Max tepl nabíjení dosažena
Nabíjení TV+Aku+Bazén	Nabíjení TV+Aku+Bazén
Nabíjení TV+Akumulace	Nabíjení TV+Akumulace
Nabíjení TV+Bazén	Nabíjení TV+Bazén
Nabíjení akumulace+bazén	Nabíjení akumulace+bazén
Nabíjení TV	Nabíjení TV
Nabíjení akumulace	Nabíjení akumulace
Nabíjení bazénu	Nabíjení bazénu
Nedostatečné oslunění	Min tepl nabíj není dosažena
	Tep diference nedostatečná
	Nedostatečné oslunění

Tab.29 Tabulka provozních stavů kotle na pevná paliva  
Následující hlášení lze zobrazovat pod **Kotlem na pevná paliva**:

Koncový uživatel (Eu)	První spuštění, inženýr (menu Status)
Ruční provoz aktivní	Ruční provoz aktivní
Chyba	Chyba
Ochrana proti přehřátí aktiv	Ochrana proti přehřátí aktiv
Uvolněný	Zablokováno, ručně
	Zablokování, automaticky
Min omezení aktivní	Minimální omezení
	Min omezení, část výkon
	Min omezení aktivní
V režimu pro TO	Odlehčení
	Odlehčení, část výkon
	Omezení zpátečky
	Omez.zpátečky, část výkon
	V režimu pro TO
V částečném režimu pro TO	V částečném režimu pro TO
V režimu pro TV	V režimu pro TV
V částeč. režimu pro TV	V částeč. režimu pro TV
V režimu pro TO, TV	V režimu pro TO, TV
V část. režimu pro TO,TV	V část. režimu pro TO,TV
Doběh aktivní	Doběh aktivní
V provozu	V provozu
Podpora zátopu aktivní	Podpora zátopu aktivní
Uvolněný	Uvolněný
Protimraz ochrana aktivní	Protimraz ochr zařiz aktiv
	Protimraz ochr Kotle aktivní
Vyp	Vyp

Tab.30 Tabulka provozních stavů hořáky  
Následující hlášení lze zobrazovat pod **Hořákem**:

Koncový uživatel (Eu)	První spuštění, inženýr (menu Status)
Chyba	Chyba
Zamezení startu	Zamezení startu
V provozu	V provozu
Uvedení do provozu	Bezpečnostní čas
	Předvětrání
	Uvedení do provozu
	Dovětrání
	Vypnuto
	Klidová poloha
Vypnuto	Vypnuto

Tab.31 Tabulka provozních stavů zásobníku  
Následující hlášení lze zobrazovat pod **Zásobníkem**:

Koncový uživatel (Eu)	První spuštění, inženýr (menu Status)
Teplo	Teplo
Protimraz ochrana aktivní	Protimraz ochrana aktivní
Nabíjení ele. spirály	Nabíj Ele. náhrad.provoz
	Nabíj Ele. ochr. zdroje
	NabíjeníElektro,odmraz
	Nucené nabíjení ele.

Koncový uživatel (Eu)	První spuštění, inženýr (menu Status)
	Nabíjení náhradní elektro
Nabíjení omezeno	Nabíjení zablokováno
	Omezeno, přednost TV
Nabíjení aktivní	Nucené nabíjení aktivní
	Částečné nabíjení aktivní
Zpětné chlazení aktivní	Zpětné chlazení solárem
	Zpětné chlazení s TV/TO
Nabito	Nabito, max T. akumulace
	Nabito, max T. nabíjení
	Nabito, žádaná T nuc nabití
	Nabito, žádaná T
	Částečně nabito, žád teplota
	Nabito, min T. nabíjení
Studený	Studený
Bez požadavku na teplo	Bez požadavku na teplo

Tab.32 Tabulka provozních stavů bazénu

Následující hlášení lze zobrazovat pod **Bazénem**:

Koncový uživatel (Eu)	První spuštění, inženýr (menu Status)
Ruční provoz aktivní	Ruční provoz aktivní
Chyba	Chyba
Režim vytápění omezen	Režim vytápění zdrojem
Natopeno, max.tepl. bazénu	Natopeno, max.tepl. bazénu
Natopeno	Natopeno, žád.hodn. soláru
	Natopeno, žád.hodn. zdroje
Režim vytápění	Režim vytápění solárem vyp
	Režim vytápění zdrojem vyp
Studený	Studený

### 9.2.25 Diagnostika kaskády/výroby tepla/spotřebičů

#### ■ Diagnostika kaskády/generátoru/spotřebiče (8100-9058)

Zobrazují se různé nastavené a aktuální hodnoty, spínací stavy relé a stavy počítadel pro diagnostické účely.

#### ■ Napájení plynem

K dispozici je 6 měřičů napájení plynem, pomocí kterých lze odhadnout spotřebu plynu na základě rychlosti ventilátoru a lineární aproximace aktuálního výkonu hořáku. Měřiče napájení energií se musí zapínat a vypínat pomocí prog. č 2550. Výsledky lze opravit pomocí prog. č 2551

- 2 celkové měřiče lze resetovat na úrovni inženýra:
  - Prog. č 8378: Plynu na vytápění
  - Prog. č 8379: Plynu na TV
- Koncový uživatel může resetovat 2 měřiče:
  - Prog. č 8381: Plynu pro vytápění
  - Prog. č 8382: Plynu pro TV



#### Důležité

Prog. č 8380 a 8383 jsou výsledkem přidání předchozích parametrů.

### 9.2.26 Regulace hořáku

#### ■ Doba předvětrání (9500)

Doba přípravné ventilace.



#### Upozornění

Parametr smí upravit pouze vyučený topenář!

#### ■ Žád. výk. předvětrávání (9504)

Nominální výstupní rychlost ventilátoru při prevenční fázi.

#### ■ Žád. výk. zapalování (9512)

Nominální výstupní rychlost ventilátoru při zapalování.

#### ■ Min. výkon (9524)

Nominální výstupní rychlost ventilátoru pod kotlem v částečném zatížení.



#### Důležité

Pokud tuto hodnotu změníte, berte prosím na vědomí, že prog. č 2452 (Otáčky stabilizace plamene) je vždy vyšší.



#### Další informace naleznete v

Otáčky stabilizace plamene (2452), stránka 97

#### ■ Max. výkon (9529)

Nominální výstupní rychlost ventilátoru pod kotlem v HF

#### ■ Doba dovětrání (9540)

Doba po ventilaci



#### Upozornění

Parametr smí upravit pouze vyučený topenář!

#### ■ Ventilátor charakteristika (9626) aY-osa pro Ventilat. char. (9627)

Rychlost ventilátoru lze přizpůsobit tímto způsobem. Jedná se komplexní instalace nebo změnu paliva na LPG.

- Prog č 9626 odpovídá stoupání křivky ventilátoru.
- Prog č 9627 odpovídá posunu křivky ventilátoru po ose Y.

### 9.2.27 Zobrazování informací

V závislosti na provozních podmínkách se zobrazují různé informační hodnoty. Kromě toho se zobrazují informace o provozním stavu.



#### Další informace naleznete v

Stav, stránka 127

Stav, stránka 127

## 10 Údržba

### 10.1 Všeobecně

#### 10.1.1 Všeobecné pokyny

V souladu s EU směrnicí 2002/91/ES (Energetická výkonnost budov), článkem 8, se musí pravidelně provádět kontrola topných kotlů o výkonu 20 až 100 kW.

Topné a klimatizační soustavy si vyžadují pravidelné provedení inspekčních kontrol a údržby kvalifikovaným personálem za účelem zajištění řádného provozu v souladu se specifikací produktu, což se projevuje dlouhodobě na dosažení vysoké míry účinnosti systému a nízké míry negativních dopadů na životní prostředí.



##### Nebezpečí úrazu elektrickým proudem

**Před jakoukoliv prací na zařízení odpojte elektrické napájení kotle!**

Před odebráním částí opláštění musí být kotel zbaven kompletně zbytkové energie.

Práce pod napětím elektrického proudu (odebrání opláštění) smí vykonávat pouze vyučený elektrikář.



##### Nebezpečí

**Hrozí nebezpečí otravy.**

Kondenzát nikdy nepoužívejte jako pitnou vodu!

- Kondenzát není vhodný pro spotřebu lidí ani zvířat.
- Zabraňte kontaktu kůže s kondenzátem.
- Při údržbě noste vhodný ochranný oděv.



##### Upozornění

Čištění a údržbu kotle smí provádět pouze autorizovaná odborná firma.

Čištění povrchu topných těles a hořáku musí vykonávat pověřený servisní technik. Před zahájením práce je nutné zavřít páčky pro přívod plynu a uzavírací kohouty na přívod horké vody.

#### 10.1.2 Inspekční a servisní práce dle požadavků



##### Důležité

Doporučujeme roční provedení inspekce systému WGB.

V případě zjištění potřeby provedení údržbových prací během inspekce je nutné je provést v požadovaném rozsahu.

Údržbové práce zahrnují:

- Čištění WGB zvenku.
- Kontrolu hořáků na výskyt znečištění a v případě potřeby provedení čištění a servisních prací.
- Čištění prostoru hořáku a povrchu topných těles
- Výměnu opotřebovaných dílů (viz *Seznam náhradních dílů*).



##### Upozornění

Při eventuální opravě smějí být použity pouze originální náhradní díly.

- Kontrola připojení a stavu těsnění komponent, naplněných vodou.
- Kontrola řádné funkčnosti pojistných ventilů
- Zkontrolujte tlak vody a v případě potřeby vodu napust'te.
- Odvzdušnění topného systému
- Koncová kontrola a dokumentace provedených servisních prací.

### 10.1.3 Životnost bezpečnostních komponent

Bezpečnostní komponenty (např. plynové ventily) mají omezenou životnost, která závisí zejména na letech provozu a provozních cyklech. Zbývající životnost jednotlivých bezpečnostních komponent lze určit v rámci údržby prováděné oprávněným odborníkem. Je-li překročena životnost BRÖTJE podle následující tabulky, doporučujeme nahradit příslušné komponenty.

Bezpečnostní komponenty	Jmenovitá životnost podle provedení	
	Provozní cykly	Roky
Monitorování tlaku plynu WGB 70 – 110	50 000	10
Řízení kotle	250 000	10
Plynový ventil WGB 50	500 000	10
WGB 70 – 110	200 000	10



#### Důležité

Počet provozních cyklů lze zobrazit na místě *Počet startů 1. stupně* (prog. č. 8331) v položce menu *Diagnostika zdroje tepla*.

### 10.1.4 Ochrana proti kontaktu



#### Nebezpečí úrazu elektrickým proudem

Hrozí nebezpečí smrtelného zranění, pokud se k práci nepoužívá odpovídající ochrana proti zranění elektrickým proudem.

Ochranu proti zranění elektrickým proudem lze zajistit tím, že všechny části kotle se musí přišroubovat správným způsobem - týká se to především částí opláštění - po dokončení prací.

### 10.1.5 Schválené detergeny

Vyčištěné výměníky tepla jsou přínosem pro lepší přenos topného výkonu a úsporu energie. Na základě testů detergentů, provedených výrobcem BRÖTJE, jsou schválené následující detergeny k čištění tepelných výměníků:

- Sanit Care - speciální prostředek na čištění hliníkových tepelných výměníků
- Sotin 240 prostředek na čištění kotlů



#### Nebezpečí

Čisticí prostředky, určené pro hliníkové tepelné výměníky jsou dráždivé a/nebo korozivní.

Před zahájením práce se musí zajistit dodržování odpovídajících bezpečnostních a ochranných opatření, definovaných výrobcem. Kromě toho se musí dodržovat pokyny a upozornění, které jsou obsahem příručky k používání zařízení, jakož i výstražných štítků, upevněných na přepravním balení a kontejnerech.



#### Viz

Pokyny k provedení údržby, definované výrobcem BRÖTJE se musí dodržovat.



#### Důležité

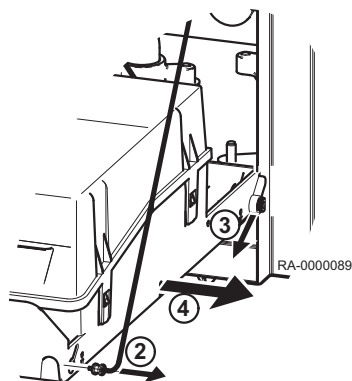
Bezpečnostní listy uvedených detergentů jsou součástí balení produktu nebo je lze zakoupit od příslušných výrobců.

**Upozornění**

Detergenty se smí čistit pouze tepelný výměník na straně spalinového potrubí. Na ostatní komponenty kotle se nesmí dostat žádné zbytky detergentů, jakož i na kryt zařízení či konektory kabelů, protože to může způsobit korozi a následnou vadnou funkci zařízení. Zbytky detergentu, neúmyslně nastříkané na specifikovaný povrch, kam se nesmí dostat, se musí okamžitě otřít vlhkým hadříkem.

**10.1.6 Sejmutí ovládacího panelu**

Obr.32 Sejmutí ovládacího panelu



Pro usnadnění montáže a instalace napájecího čerpadla lze sejmout ovládací panel.

1. Ovládací panel (KSF) přehněte dolů.
2. Sejměte upevňovací pásky na pravé a levé straně KSF.

**Upozornění**

Přidržte KSF, aby nespadlo dopředu.

3. KSF lze vytáhnout směrem doprava.
4. Sejměte kompletní KSF směrem doprava.

**Důležité**

Zajistěte bezpečné uložení KSF na vhodném místě.

**10.1.7 Po dokončení údržbových prací****Nebezpečí**

Ohrožení života v důsledku výbuchu, požáru nebo unikajících spalin.

- Před uvedením kotle do provozu je třeba zkontrolovat případné netěsnosti částí systému, které vedou palivo a spaliny.
- Jsou-li v potrubí zjištěny netěsnosti, je třeba vyměnit těsnění. Jsou-li zjištěny netěsnosti v důsledku vadných komponent, je třeba případné komponenty vyměnit.

- Po dokončení čištění, proveďte opětovnou montáž tepelného výměníku a hořáku.
- Zkontrolujte nominální zatížení ohřevem a hodnoty spalin plynu.

**10.2 Servisní hlášení****10.2.1 Tabulka kódů údržby**

Servisní kód	Popis údržby
1:Provozní hodiny hořáku	Překročen počet provozních hodin hořáku
2:Počet startů hořáku	Překročen počet spuštění hořáku
3:Interval údržby	Překročen interval k provedení údržby

**10.2.2 Provozní fáze Regulačního centra LMS**

Provozní fáze se zobrazují po stisknutí **information key**.

Číslo fáze		
Displej	Provozní stav	Popis funkcí
STY	Pohotovostní režim (bez požadavku topení)	Hořák v pohotovostním režimu
THL1	Zapnutí ventilátoru	Samostatný test spuštění hořáku a zapnutí ventilátoru
THL1A		
TV	Čas přípravného očištění	Přípravné očištění, doba zpomalení ventilátoru pro spuštění zá- těžové rychlosti
TBRE	Dobrá prodleva	Interní bezpečnostní testy
TW1		
TW2		
VDE	Fáze zapálení	Zapálení a start bezpečnostní doby pro vytvoření plamene, ak- tuální dosažení stupně ionizace
TSA1	Konstanta bezpečnostní doby	Monitorování plamene se zapálením
TSA2	Proměnná bezpečnostní doby	Monitorování plamene bez zapálení
TI	Doba intervalu	Stabilizace plamene
MOD	Režim modulace	Provoz hořáku
THL2	Následná ventilace na aktuálním stupni rychlosti ventilátoru	Chod ventilátoru pokračuje
THL2A	Následná ventilace na přípravném stupni ry- chlosti ventilátoru k očištění	Chod ventilátoru pokračuje
TNB	Prodleva uzavření hořáku	Povolená doba náběhu hořáku
TNN	Doba přeběhu	Povolená doba náběhu ventilátoru
STV	Spuštění preventivního opatření	Bez interního nebo externího uvolnění (např. bez tlaku vody, ne- dostatku plynu)
SAF	Bezpečnostní vypnutí	
STOE	Pozice poruchy	Zobrazí se aktuální poruchový režim.



**Další informace naleznete v**

Tabulka kódů závady, stránka 140

## 10.3 Standardní kontrola a údržba

### 10.3.1 Čištění sifonu

Sifon pro kondenzát by se měl čistit každým rokem.

1. Vyšroubujte horní závitovou armaturu na sifonu.
2. Sifon vytáhněte směrem dolů.
3. Sifon odeberte ze zařízení WGB kompletně s hadicí.
4. Sifon vytáhněte z pláště a propláchněte jej čistou vodou.
5. Instalace sifonu probíhá v opačném pořadí.

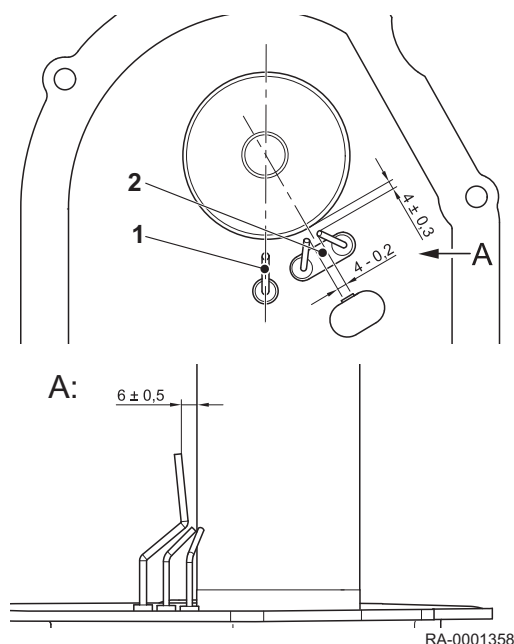


**Důležité**

Současně je nutné zkontrolovat popelník spalin plynu na výskyt nečistot a propláchnout (vyčistit) v případě potřeby.



Obr.33 Elektrody



### 10.3.2 Kontrola elektrod

#### Ionizační elektroda (1)



##### Nebezpečí úrazu elektrickým proudem

V případě nesprávně provedeného přišroubování hrozí smrtelná zranění v důsledku vysokého napětí.  
Během zapalování nepřipojujte žádné konektory.



##### Upozornění

Drát ionizační elektrody se nesmí ohnout, protože se může snadno zlomit.

Ionizační elektroda musí být vždy v kontaktu s plamenem.

Vzdálenost od ionizační elektrody k trysce se musí udržovat v souladu s obr. Při výměně ionizační elektrody zkontrolujte její vzdálenost od hořáku a v případě potřeby tuto vzdálenost upravte. Za tímto účelem povolte hořák na směšovací trubici a posuňte tak, aby vzdálenost odpovídala požadovanému rozměru.

Za účelem měření ionizačního proudu vytáhněte konektor z hořákové automatiky a mezi konektor a elektrodu připojte ampérmetr.

#### Zapalovací elektrody (2)

Chcete-li zajistit, aby jednotka WGB prováděla spolehlivý a klidný zážeh, je třeba dodržet instalační polohu a odstup zážehových elektrod podle vyobrazení.

## 10.4 Specifické údržbové práce

### 10.4.1 Výměna odvodušňovače



##### Upozornění

Při eventuální opravě smějí být použity pouze originální náhradní díly.



##### Upozornění

Z kotle vypusťte vodu.

Voda se musí z kotle vypustit před demontáží odvodušňovače, jinak může voda prosakovat.

Odvodušňovač se smí vyměnit pouze za originální náhradní díl, což zaručuje optimální ventilaci.

### 10.4.2 Demontáž a montáž hořáku



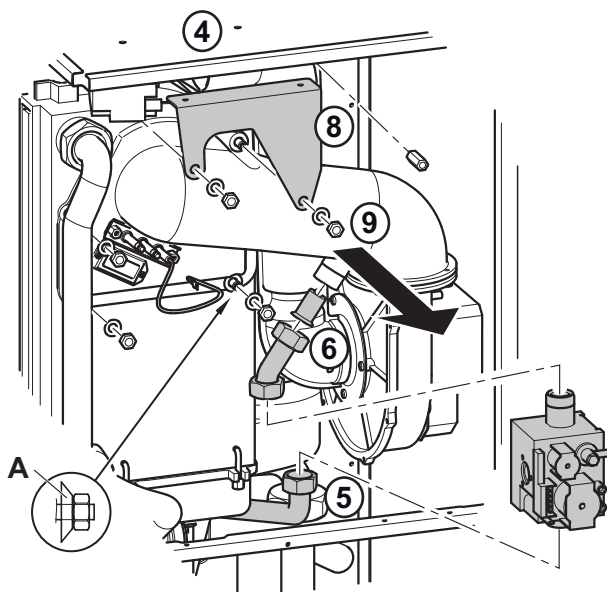
##### Upozornění

Před prováděním jakýchkoli úkonů uzavřete plynový ventil.

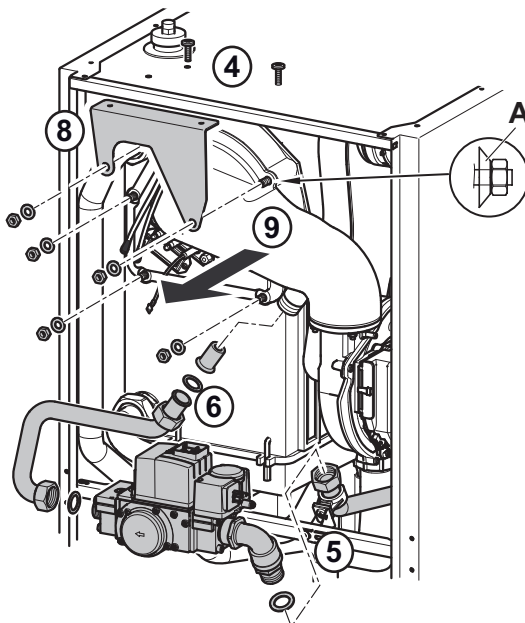
Před čištěním povrchu topných komponent proveďte demontáž hořáku.

Obr.34 Demontáž hořáku

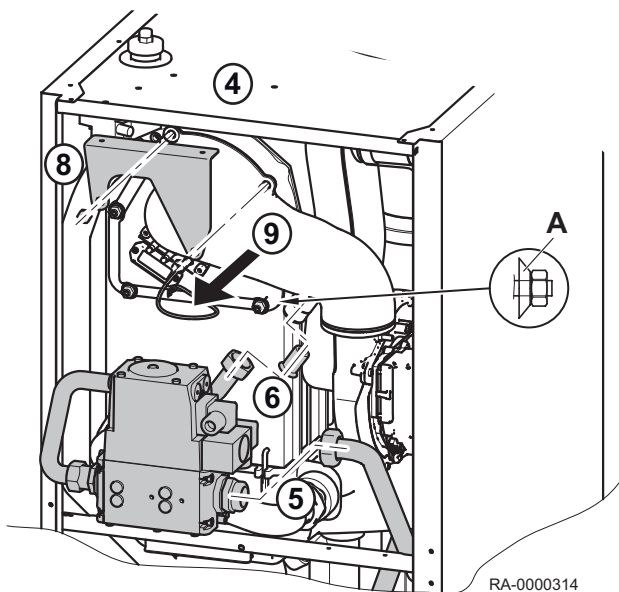
WGB 50



WGB 70



WGB 90/110



A Pružná podložka

1. Odpojte elektrické kabely do ventilátoru z konektorů na spojovací komponentě.
2. Vytáhněte vzduchovou hadici ventilátoru.
3. Vytáhněte konektor elektrod.
4. Povolte upevňovací šroub tlumiče nasávání vzduchu, který se nachází v horní části zařízení WGB.
5. Povolte závitové připojení přípojných plynových trubek na mísící trubici a plynovém ventilu.
6. Odpojte přípojnou plynovou trubku a plynovou trysku.
7. Povolte 5 upevňovacích šroubů na mísící trubici / tepelném výměníku.
8. Vyndejte držák.

9. Vytáhněte hořák společně s mísicím kanálem, ventilátorem a tlumičem spalin směrem dopředu.
10. Vyčistěte trubici hořáku měkkým kartáčem.
11. Při montáži plynového hořáku použijte nové těsnění.

**Upozornění**

Aplikujte nová těsnění  
Během montáže se musí používat nová těsnění, především pro přípojku plynového potrubí.

**Upozornění**

Ujistěte se, že se pružinový kotouč nachází ve správné pozici.  
Ujistěte se, že během montáže se pružinový kotouč nachází ve správné pozici.  
Stanovený utahovací moment: 9 Nm.

**Upozornění**

Po prvním zahřátí hořáku musíte znovu zkontrolovat utahovací moment.

### 10.4.3 Demontáž plynového ventilu

1. Elektrické připojení odeberte plynový ventil.
2. Uvolněte obě závitová připojení na ventil na plyn a odstraňte plynový ventil.

**Důležité**

Při instalaci plynového ventilu, používáte nová těsnění.

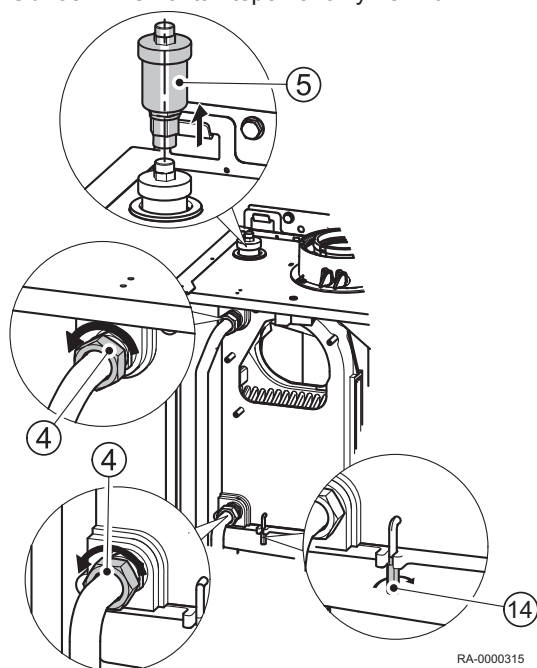
### 10.4.4 Demontáž tepelného výměníku

V případě potřeby demontáže tepelného výměníku postupujte následujícím způsobem.

**Důležité**

- Demontujte hořák.
- Pro usnadnění demontáže hořáku proveďte také demontáž plynového ventilu.

Obr.35 Demontáž tepelného výměníku



RA-0000315

**Další informace naleznete v**

Demontáž a montáž hořáku, stránka 137  
Demontáž plynového ventilu, stránka 139

## 11 Odstraňování závad

### 11.1 Kódy poruch

#### 11.1.1 Tabulka kódů závady

Následující text představuje ukázkou tabulky kódů závady. Pokud se zobrazují jiné kódy, obraťte se prosím na instalačního technika.

Kód závady	Popis chyby	Vysvětlivky/příčiny
0	Žádná chyba	
10	Závada na teplotním čidle	Zkontrolujte připojení k venkovnímu teplotnímu čidlu, nouzová situace
20	Kotel, závada teplotního senzoru 1	Zkontrolujte připojení, obraťte se na topenáře <sup>1)</sup>
25	Kotel závada senzoru teploty pevných paliv	
26	Kotel závada senzoru teploty pevných paliv	
28	Kotel závada senzoru teploty pevných paliv	
30	Průtok, závada teplotního senzoru 1	
32	Průtok, závada teplotního senzoru 2	Zkontrolujte připojení, obraťte se na topenáře <sup>1)</sup>
38	Kotel závada senzoru teploty pevných paliv	
40	Cirkulační průtok, závada teplotního senzoru 1	Zkontrolujte připojení, obraťte se na topenáře <sup>1)</sup>
46	Kotel závada senzoru teploty pevných paliv	
47	Všeobecná závada senzoru teploty cirkulačního průtoku	
50	Zásobník TV, závada teplotního senzoru 1	Zkontrolujte připojení, obraťte se na topenáře, nouzová situace <sup>1)</sup>
52	Zásobník TV, závada teplotního senzoru 2	Zkontrolujte připojení, obraťte se na topenáře <sup>1)</sup>
54	Průtok, závada senzoru teploty zásobníku TV	
57	Závada senzoru teploty cirkulace pitné vody	
60	Závada senzoru 1 pokojové teploty	
65	Závada senzoru 2 pokojové teploty	
68	Závada senzoru 3 pokojové teploty	
70	Závady senzoru 1 (horního) teploty zásobníku TV	
71	Závady senzoru 2 (spodního) teploty zásobníku TV	
72	Závady senzoru 3 (prostředního) teploty zásobníku TV	
73	Kolektor, závada teplotního senzoru 1	
81	LBP, zkrat nebo sběrnice bez napájení	
82	LBP, kolize adres	Zkontrolujte adresy připojených ovládacích modulů
83	BSB, zkrat kabeláže	Zkontrolujte připojení pokojových jednotek
84	BSB, kolize adres	2 pokojová zařízení vykazují stejné přiřazení (č. programu 42)
85	BSB, závada prvního spuštění bezdrátového provozu	
91	Závada EEPROM: informace uzavíracího mechanismu	Interní závada LMS, senzor procesu, vyměňte LMS, obraťte se na topenáře
98	Závada expanzního modulu 1 (kolektivní chyba)	
99	Závada expanzního modulu 2 (kolektivní chyba)	
100	Dva master časovače (LBP)	Zkontrolujte master časovače
102	Master časového prvku bez zálohování	
105	Servisní zpráva	Viz kód servisního hlášení pro zobrazení podrobného vysvětlení (tlačítko Informace stiskněte jednou)
109	Sledování teploty kotle	

Kód závady	Popis chyby	Vysvětlivky/příčiny
110	Blokování pro bezpečnou aktivaci mezní hodnoty teploty	Neodchází teplo, vadný snímač jednotka STB / přerušení, možný zkrat v obvodu plynového ventilu <sup>(2)</sup> , závada interní pojistky; zařízení se musí zchladit a poté resetovat; pokud se závada projeví několikrát za sebou, obraťte se na instalačního technika, <sup>(3)</sup> .
111	Vypínání monitorování teploty	Neprobíhá žádné topení, defekt čerpadla, zavřené ventily radiátoru <sup>1)</sup>
121	Sledování teploty průtoku 1 (Topný okruh 1)	
122	Sledování teploty průtoku 2 (Topný okruh 2)	
126	Sledování naplňování zásobníku TV	
127	Nebyla dosažena dostatečná teplota pro odstranění bakterií způsobujících legionelózu.	
128	Závada hořáku během provozu	
132	Závada sledování tlaku plynu	Nedostatek plynu, rozpojený kontakt GW, externí sledování teploty
133	Během bezpečnostní doby provoz bez plamene	V případě opakovaného výskytu několikrát po sobě proveďte vynulování, obraťte se na instalačního technika, nedostatek plynu, polarita připojení hlavního napáječe, bezpečnostní doba, zkontrolovat zapalování elektrodu a ionizační proud <sup>1) 3)</sup>
146	Všeobecné hlášení závady konfigurace	
151	Vnitřní závada	Zkontrolujte parametry (viz tabulku nastavení od instalačního technika a/nebo si zobrazte příslušné hodnoty), odemkněte jednotku LMS, proveďte výměnu jednotky LMS, instalační technik <sup>1) 3)</sup>
152	Závada parametrizace	
160	Porucha ventilátoru	Pravděpodobný defekt ventilátoru, nesprávně nastavená mezní hodnota rychlosti <sup>3)</sup>
162	Dialogové okno pro monitorování tlaku vzduchu nelze ukončit	
171	Aktivace alarmu kontaktů H1 nebo H4	
172	Aktivace alarmu kontaktů H2 (EM1, EM2 nebo EM3) nebo H5	
178	Monitorování teploty topného okruhu 1	
179	Monitorování teploty topného okruhu 2	
183	Zařízení se nachází v režimu nastavení parametrů	
217	Závada senzoru	
218	Monitorování tlaku	
241	Závada senzoru průtoku, solárního senzoru	
242	Závada senzoru cirkulace, solárního senzoru	
243	Závada senzoru bazénové vody	
260	Průtok, závada teplotního senzoru 3	
270	Funkce monitorování	
317	Frekvence hlavního napáječe mimo platné meze	
320	Závada teplotního senzoru v zásobníku TV	
322	Příliš vysoký tlak vody	Zkontrolujte tlak vody a v případě potřeby vodu vypusťte <sup>1)</sup>
323	Příliš nízký tlak vody	Zkontrolujte tlak vody a v případě potřeby vodu napusťte <sup>1)</sup>
324	Jednotka BX, stejné senzory	
325	Jednotka BX / rozšiřující modul, stejné senzory	
326	Jednotka BX / skupina mísiče, stejné senzory	
327	Rozšiřující modul, stejná funkce	
328	Skupina mísiče, stejná funkce	
329	Rozšiřující modul/skupina směšovače, stejná funkce	
330	Senzor BX1, bez funkce	
331	Senzor BX2, bez funkce	

Kód závady	Popis chyby	Vysvětlivky/příčiny
332	Senzor BX3, bez funkce	
335	Senzor BX21, bez funkce (EM1, EM2 nebo EM3)	
336	Senzor BX22, bez funkce (EM1, EM2 nebo EM3)	
339	Chybí Q5 čerpadlo kolektoru	
341	Chybí B6 čerpadlo kolektoru	
342	Chybí senzor B31 solárního obvodu TV	
343	Chybí připojení na solární obvod	
344	Chybí K8, paměť solárního aktuátoru	
345	Chybí K18, solární aktuátor bazénové vody	
346	Chybí Q10 čerpadlo kotle na pevná paliva	
347	Chybí senzor kotle na pevná paliva	
348	Chyba adresy kotle na pevná paliva	
349	Zpětná hodnota úložné paměti, Chybí Y15	
350	Chyba adresy úložné paměti	
351	Chyba primárního řadiče/zásobovacího čerpadla	
352	Chyba adresy nízkoztrátové hydraulické vyhýbky	
353	Chybí B10, senzor obvyklého průtoku	
371	Sledování teploty průtoku 3 (Topný okruh 3)	
372	Monitorování teploty HK3	
373	Závada expanzního modulu 3 (kolektivní chyba)	
378	Uplynutí interní závady počítadla opakování	
382	Uplynutí interní chyby počítadla opakování ventilátoru	
384	Externí osvětlení	
385	Podpětí hlavního napáječe	
386	Rychlost ventilátoru mimo platné mezní hodnoty	
387	Závada manostatu tlaku vzduchu	
426	Zpětná vazba spalinové klapky	
427	Konfigurace spalinové klapky	
432	Funkční uzemnění X17 není připojeno	
<p>(1) Kotel vypněte, proveďte preventivní opatření, kotel znovu spustíte po odstranění závady.  (2) Zkontrolujte parametry podle tabulky. Zkontrolujte tabulku nastavení instalačního technika a naprogramujte základní nastavení nebo dotaz na interní diagnostický kód LMS SW a opravte chyby v odpovídajících chybných parametrech podle specifikace závad  (3) proveďte vypnutí a uzamknutí, odemknutí lze provést pouze pomocí resetování</p>		

## 11.2 Vyhledávání závad

### 11.2.1 Vypnutí v důsledku závady

Bezpečnostní vypnutí se aktivuje v případě závady hořáku během provozu.

Po každém bezpečnostním vypnutí se systém pokouší o další zapálení pomocí programu. Pokud se ani po tomto opatření nevytvoří plamen v požadovaném tvaru, zobrazí se hlášení vypnutí v důsledku závady.

V případě vypnutí systému v důsledku závady, je nutné stisknout tlačítko Reset, které se nachází na ovládacím panelu.

V případě provozní poruchy (symbol zvonu na obrazovce) číslice v displeji provozního panelu indikuje příčinu poruchy (viz tabulku kódů závad).

#### Hořák se nespustí:

- Ovladač a regulační jednotka jsou bez napětí.
- Na ovladači topného okruhu se nezobrazuje signál „ZAP hořák“ (viz *tabulku kódů závad*)
- Uzavírací plynový kohout uzavřen

- Není zapalovací jiskra

**Hořák se přepíná do závadového režimu (nevytváří se plamen):**

- Není zapalovací jiskra
- Ionizační elektroda má zemní připojení
- Ionizační elektroda není připojena
- Není přívod plynu
- Příliš nízký tlak plynu

**I když dojde k vytvoření plamene, hořák se přepne do závadového režimu po uplynutí bezpečnostní doby:**

- Defekt nebo znečištění ionizační elektrody
- Ionizační elektroda neproniká do plamenu
- Ionizační elektroda není připojena
- Nestabilní tlak plynu

## 12 Likvidace

### 12.1 Spotřební/recyklační

---

#### 12.1.1 Balení

---

V souladu s předpisy balení průmyslových zařízení výrobce BRÖTJE poskytuje dodavatele likvidace vyřazených zařízení pro řádnou recyklaci všech druhů aplikovaných balení. Za účelem ochrany životního prostředí lze balení recyklovat na 100%.



##### **Viz**

Prosím, dodržujte zákonné předpisy a ustanovení, vztahující se na likvidaci zařízení do odpadu v dané zemi.

#### 12.1.2 Likvidace zařízení

---

Zařízení lze za účelem likvidace BRÖTJE vrátit specializovanému prodejci. Výrobce zařídí řádnou recyklaci zařízení.



##### **Důležité**

Recyklaci zařízení provede specializovaná společnost. Pokud to bude možné, provede se identifikace materiálů za účelem separace, zejména plastů. Toto opatření umožní řádné třídění pro recyklaci.



## 13 Dodatek

## 13.1 Prohlášení o shodě

## 13.1.1 Prohlášení o shodě



**Prohlášení o shodě EU č. 2018/124**  
*EU-Declaration of Conformity*

<b>Výrobek</b> <i>Product</i>	Plynový kotel
<b>Obchodní značka</b> <i>Trade Mark</i>	WGB
<b>Ident. č. výrobku</b> <i>Product ID Number</i>	CE-0085 BL 0514
<b>Typ, model</b> <i>Type, Model</i>	WGB 28 i; WGB 38 i; WGB 50 i; WGB 70 i; WGB 90 i; WGB 110 i
<b>Směrnice EU</b> <b>Nařízení EU</b> <i>EU Directives</i> <i>EU Regulations</i>	(EU)2016/426, 92/42/EG, 2009/125/EG, (EU)2017/1369, (EU)811/2013, (EU)813/2013, 2014/30/EU, 2014/35/EU
<b>Normy</b> <i>Standards</i>	DIN EN 15502-1:2015-10; DIN EN 15502-2-1:2017-09; EN 13203-2:2015-08 DIN EN 60335-1:2012-10; EN 60335-1:2012 DIN EN 60335-1 Ber. 1:2014-04; EN 60335-1:2012/AC:2014 EN 60335-1:2012/A11:2014 DIN EN 60335-2-102:2010-07; EN 60335-2-102:2006+A1:2010 DIN EN 62233:2008-11; EN 62233:2008 DIN EN 62233 Ber. 1:2009-04; EN 62233 Ber. 1:2008 DIN EN 55014-1:2012-05; EN 55014-1:2006 + A1:2009 + A2:2011 DIN EN 55022:2011-12; EN 55022:2010 DIN EN 61000-3-2:2010-03; EN 61000-3-2:2006 + A1:2009 + A2:2009 DIN EN 61000-3-3:2014-03; EN 61000-3-3:2013 DIN EN 55014-2:2009-06; EN 55014-2:1997 + A1:2001 + A2:2008 Požadavky kategorie II/ Requirements of category II
<b>Ověření typu ES</b> <i>EC-Type Examination</i>	TÜV Rheinland Energie GmbH Am Grauen Stein 51105 Köln
<b>Kontrolní postup</b> <i>Surveillance Procedure</i>	Moduly D ES směrnice o plynových zařízeních (EU)2016/426 DVGW CERT GmbH, 53123 Bonn

**Jako výrobce tímto prohlašujeme:**

Výrobky, které jsou příslušně označeny, odpovídají požadavkům uvedených nařízení, směrnic a norem. Odpovídají testovanému vzorku, ale nepředstavují potvrzení vlastností výrobku. Výroba těchto výrobků je s výhradou uvedených kontrolních postupů.

Uvedený výrobek je určen výhradně k instalaci v systémech pro ohřev teplé vody. Výrobce systému musí zajistit, aby byla dodržena příslušná nařízení pro instalaci a provoz kotle.

**AUGUST BRÖTJE GmbH**

  
.....  
ppa. S. Harms

Technický ředitel  
*Technical Director*

Rastede, 27.06.2018

  
.....  
i.V. U. Patzke

Vedoucí zkušební laboratoře  
a zástupce pro dokumentaci  
*Test Laboratory Manager and  
Delegate for Documentation*

August Brötje GmbH  
August-Brötje-Straße 17  
26180 Rastede  
Postfach 13 54  
26171 Rastede  
Telefon +49 (04402) 80-0  
Telefax +49 (04402) 8 05 83  
http://www.broetje.de

Generální ředitel:  
*Managing Director:*  
Dipl.-Kfm. Sten Daugaard-Hansen

Okresní soud Oldenburg  
*District Court Oldenburg*  
HRB 120714

## Index

<b>A</b>	
Aditiva	26
Automatické omezení denního vytápění	54
Automatické přepínání mezi letním/zimním režimem	54
Automatický provoz	54
<b>B</b>	
Balení	144
<b>C</b>	
Chyba	142
<b>D</b>	
Doplnění vody	133
Délky kabelů	44
<b>F</b>	
Filtr	36
Funkce ECO	22
Funkce Legionelóza	55
Funkce čištění komínu	55
<b>H</b>	
Hlášení závady	22
Hodnoty odporu	16
Hydraulický oddělovač	36,54
<b>I</b>	
INFORMACE	22
Inspekční a čistící otvory	43
<b>J</b>	
Jazyk	47
<b>K</b>	
Kapalný plyn v podzemní nádrži	9
Komfortní nastavená hodnota	55
Kondenzát	37
Kontrola elektrod	137
Kontrola ionizační elektrody	137
Kontrola zapalovacích elektrod	137
Kvalita topné vody	25
<b>L</b>	
Likvidace	144
<b>M</b>	
Manuální seřízení výkonu hořáku	49
Mezní hodnota letního/zimního topného režimu	84
Montáž komponent	42
Místnost instalace zařízení	31
<b>N</b>	
Nastavení křivky	83
Nastavení topné křivky	83
Navýšení nastavené snížené hodnoty	87
Nemrznoucí směs	28
Neustálý provoz	54
Normy	13
Nouzový provoz	55
Nouzový vypínač	44
Nouzový vypínač ohřevu	54
<b>O</b>	
Ochranný provoz	54
Odpojovač hlavního napájení	44
Optimální regulace spuštění a vypnutí	87
<b>P</b>	
Ploché závitové přípojky s těsněním	36
Plynový filtr	37
Pojistný ventil	18,36,133
Pokojeová teplota	55
- Komfortní nastavená hodnota	55
- Snížená nastavená hodnota	55
Provozní fáze	135
První spuštění	47
Předpisy	13
Přípojka kondenzátu	17,18
Přípojka plynu	17,18,37
Přívod spalovacího vzduchu	31,41
<b>R</b>	
Recyklace	144
Režim TUV	54
Režim vytápění	54
Ruční provoz	55,121
Rychlý útlum	86
<b>S</b>	
Servisní hlášení	22
Snížená nastavená hodnota	55
Spalinová trubka	38
Spalinový systém	38
Stop funkce regulační jednotky	49
Studená voda	53
Stupeň krytí	32,45
<b>T</b>	
Tabulka kódů závady	140
Teplota protimrazové ochrany	22,54
Teplota užitkové vody	90
Tip k úspoře energie, cirkulační čerpadlo	91
Tlakoměr	22
Tlačítka pro výběr provozního režimu	22
- Režim TUV	22
- Režim vytápění	22
Tlačítka	22
- Tlačítko ESC	22
- Tlačítko Informace	22
- Tlačítko OK	22
Tlačítko ESC	22
Tlačítko Informace	22
Tlačítko OK	22
<b>U</b>	
Uzavírací plynový kohout	54
Uzavírací ventil	37
<b>V</b>	
Verze softwaru	14
Vypínač ZAP/VYP	22
Vývod do komínu	42
<b>Z</b>	
Z výroby	80,116
Zkontrolujte těsnost	38,135

Zkontrolujte těsnost . . . . .	37
Zkrácení trubek . . . . .	42
Změna nastavení . . . . .	52
Znečištěné komíny . . . . .	41

**Ú**

Údržba . . . . .	133
------------------	-----

**Č**

Čidlo venkovní teploty . . . . .	45
Čištění hořáku . . . . .	133

**Š**

Škody způsobené korozí . . . . .	41
----------------------------------	----







© Autorské právo

Veškeré technické údaje v tomto dokumentu včetně výkresů a schémat zapojení zůstávají výhradním majetkem výrobce a nesmí být reprodukovány bez předchozího písemného souhlasu. Změny vyhrazeny.

August Brötje GmbH | 26180 Rastede | broetje.de