

Einfach näher dran.

BRÖTJE
HEIZUNG 

| | | |
|----|---------------------------|---------------|
| DE | Montageanleitung | HEP 25-180-10 |
| GB | Installation instructions | HEP 25-180-10 |
| FR | Instructions de montage | HEP 25-180-10 |
| IT | Istruzioni di montaggio | HEP 25-180-10 |
| DK | Installationsvejledning | HEP 25-180-10 |
| NL | Montagehandleiding | HEP 25-180-10 |
| PL | Instrukcja montażu | HEP 25-180-10 |
| CZ | Návod k instalaci | HEP 25-180-10 |
| CN | 安装说明 | HEP 25-180-10 |

Inhaltsverzeichnis

DE

| | | |
|-----------|--|-----------|
| 1. | Zu dieser Anleitung..... | 7 |
| 1.1 | Inhalt dieser Anleitung..... | 7 |
| 1.2 | Verwendete Symbole..... | 7 |
| 1.3 | An wen wendet sich diese Anleitung?..... | 7 |
| 1.4 | Lieferumfang..... | 7 |
| 2. | Sicherheit..... | 8 |
| 2.1 | Bestimmungsgemäße Verwendung..... | 8 |
| 2.2 | Allgemeine Sicherheitshinweise..... | 8 |
| 3. | Montage..... | 9 |
| 3.1 | Überblick..... | 9 |
| 3.2 | Montage im WGB 50-70..... | 10 |
| 3.3 | Montage im WGB 90-110..... | 10 |
| 3.4 | Montage im BGB 50-110..... | 11 |
| 3.5 | Einbau einer Schwerkraftbremse..... | 11 |
| 3.6 | Elektrische Installation..... | 12 |
| 4. | Inbetriebnahme..... | 13 |
| 4.1 | Voreinstellung..... | 13 |
| 4.2 | Nutzung als Heizkreispumpe..... | 13 |
| 4.3 | Nutzung als Kesselpumpe..... | 14 |
| 4.4 | Restförderhöhe-Diagramme..... | 18 |
| 4.5 | Pumpenmodulation..... | 19 |
| 4.5.1 | Voreinstellung..... | 19 |

Table of contents

GB

| | | |
|-----------|--|-----------|
| 1. | About these instructions..... | 20 |
| 1.1 | Contents of these instructions..... | 20 |
| 1.2 | Used symbols..... | 20 |
| 1.3 | For whom is this manual intended?..... | 20 |
| 1.4 | Standard delivery..... | 20 |
| 2. | Safety..... | 21 |
| 2.1 | Appropriate use..... | 21 |
| 2.2 | General safety instructions..... | 21 |
| 3. | Installation..... | 22 |
| 3.1 | Overview..... | 22 |
| 3.2 | Installation in Paramount three/four 60-80..... | 23 |
| 3.3 | Installation in Paramount three/four 95-115..... | 23 |
| 3.4 | Installation in BGB 50-110..... | 25 |
| 3.5 | Installation of a check valve..... | 25 |
| 3.6 | Electric installation..... | 26 |
| 4. | Commissioning..... | 27 |
| 4.1 | Presetting..... | 27 |
| 4.2 | Use as heating circuit pump..... | 27 |
| 4.3 | Use as boiler pump..... | 28 |
| 4.4 | Residual head diagrams..... | 32 |
| 4.5 | Pump modulation..... | 32 |
| 4.5.1 | Presettings..... | 32 |

Sommaire

FR

| | | |
|-----------|---|-----------|
| 1. | A propos des présentes instructions..... | 33 |
|-----------|---|-----------|

| | | |
|-----------|--|-----------|
| 1.1 | Contenu des présentes instructions..... | 33 |
| 1.2 | Symboles utilisés..... | 33 |
| 1.3 | A qui s'adresse ce manuel?..... | 33 |
| 1.4 | Etendue de la livraison..... | 33 |
| 2. | Sécurité..... | 34 |
| 2.1 | Utilisation prévue..... | 34 |
| 2.2 | Consignes générales de sécurité..... | 34 |
| 3. | Montage..... | 35 |
| 3.1 | Aperçu..... | 35 |
| 3.2 | Montage dans la WGB 50-70..... | 36 |
| 3.3 | Montage dans la WGB 90-110..... | 36 |
| 3.4 | Montage dans la 50-110..... | 38 |
| 3.5 | Montage d'un antithermosiphon..... | 38 |
| 3.6 | Branchement électrique (général)..... | 39 |
| 4. | Mise en service..... | 40 |
| 4.1 | Préréglage..... | 40 |
| 4.2 | Utilisation comme pompe de circuit de chauffe..... | 40 |
| 4.3 | Utilisation comme pompe à chaudière..... | 41 |
| 4.4 | Hauteur manométrique résiduelle-diagramm..... | 45 |
| 4.5 | Modulation pompe..... | 46 |
| 4.5.1 | Préréglage..... | 46 |

Indice

IT

| | | |
|-----------|--|-----------|
| 1. | Introduzione..... | 47 |
| 1.1 | Contenuto di queste istruzioni..... | 47 |
| 1.2 | Simboli utilizzati..... | 47 |
| 1.3 | A chi si rivolge questo manuale?..... | 47 |
| 1.4 | Dotazione di fornitura..... | 47 |
| 2. | Sicurezza..... | 48 |
| 2.1 | Destinazione d'uso..... | 48 |
| 2.2 | Norme di sicurezza generali..... | 48 |
| 3. | Montaggio..... | 49 |
| 3.1 | Sintesi..... | 49 |
| 3.2 | Montaggio nella WGB 50-70..... | 50 |
| 3.3 | Montaggio nella WGB 90-110..... | 50 |
| 3.4 | Montaggio nella BGB 50-110..... | 52 |
| 3.5 | Montaggio di un freno a gravità..... | 52 |
| 3.6 | Allacciamento elettrico..... | 53 |
| 4. | Messa in funzione..... | 54 |
| 4.1 | Preimpostazione..... | 54 |
| 4.2 | Utilizzo come pompa di circuito riscaldamento..... | 54 |
| 4.3 | Utilizzo come un pompa caldaia..... | 55 |
| 4.4 | Diagrammi della prevalenza residua..... | 59 |
| 4.5 | Modulazione pompa..... | 60 |
| 4.5.1 | Preimpostazione..... | 60 |

Indholdsfortegnelse

DK

| | | |
|-----------|---|-----------|
| 1. | Om denne vejledning..... | 61 |
| 1.1 | Denne vejlednings indhold..... | 61 |
| 1.2 | Anvendte symboler..... | 61 |
| 1.3 | Til hvem henvender denne vejledning sig?..... | 61 |

| | | |
|-----------|--|-----------|
| 1.4 | Leveringsomfang..... | 61 |
| 2. | Sikkerhed..... | 62 |
| 2.1 | Tilsigtet anvendelse..... | 62 |
| 2.2 | Generelle sikkerhedsinstruktioner..... | 62 |
| 3. | Montering..... | 63 |
| 3.1 | Oversigt..... | 63 |
| 3.2 | Montering i WGB 50-70..... | 64 |
| 3.3 | Montering i WGB 90-110..... | 64 |
| 3.4 | Montering i BGB 50-110..... | 65 |
| 3.5 | Montering af tyngdekraftbremse..... | 65 |
| 3.6 | El-installation..... | 66 |
| 4. | Idrifttagning..... | 67 |
| 4.1 | Forindstilling..... | 67 |
| 4.2 | Anvendelse som varmekredspumpe..... | 67 |
| 4.3 | Anvendelse som kedelpumpe..... | 68 |
| 4.4 | Rest løftehøjde-Diagram..... | 72 |
| 4.5 | Pumpemodulation..... | 73 |
| 4.5.1 | Forindstilling..... | 73 |

Inhoudsopgave

NL

| | | |
|-----------|--|-----------|
| 1. | Toelichting bij deze handleiding..... | 74 |
| 1.1 | Inhoud van deze handleiding..... | 74 |
| 1.2 | Gebruikte symbolen..... | 74 |
| 1.3 | Tot wie richt zich deze handleiding?..... | 74 |
| 1.4 | Leveringsomvang..... | 74 |
| 2. | Veiligheid..... | 75 |
| 2.1 | Doelmatig gebruik..... | 75 |
| 2.2 | Algemene veiligheidsvoorschriften..... | 75 |
| 3. | Montage..... | 76 |
| 3.1 | Overzicht..... | 76 |
| 3.2 | Montage in WGB 50-70..... | 77 |
| 3.3 | Montage in WGB 90-110..... | 77 |
| 3.4 | Montage in BGB 50-110..... | 79 |
| 3.5 | Inbouwen van een zwaartekrachtrem..... | 79 |
| 3.6 | Elektrische installatie..... | 80 |
| 4. | Inbedrijfsname..... | 81 |
| 4.1 | Voorinstelling..... | 81 |
| 4.2 | Gebruik als verwarmingscircuitpomp..... | 81 |
| 4.3 | Gebruik als ketelpomp..... | 82 |
| 4.4 | Restdrukgrafieken..... | 86 |
| 4.5 | Pomp modulatie..... | 87 |
| 4.5.1 | Voorinstelling..... | 87 |

Spis treści

PL

| | | |
|-----------|---|-----------|
| 1. | Uwagi dotyczące niniejszej instrukcji montażu..... | 88 |
| 1.1 | Treść niniejszej instrukcji..... | 88 |
| 1.2 | Zastosowane symbole..... | 88 |
| 1.3 | Dla kogo jest przeznaczona niniejsza instrukcja?..... | 88 |
| 1.4 | Zakres dostawy..... | 88 |
| 2. | Bezpieczeństwo..... | 89 |

| | | |
|-----------|--|-----------|
| 2.1 | Zastosowanie zgodnie z przeznaczeniem..... | 89 |
| 2.2 | Ogólne wskazówki dotyczące bezpieczeństwa..... | 89 |
| 3. | Montaż..... | 90 |
| 3.1 | Ogólna informacja..... | 90 |
| 3.2 | Montaż w kotle WGB 50-70..... | 91 |
| 3.3 | Montaż w kotle WGB 90-110..... | 91 |
| 3.4 | Montaż w kotle BGB 50-110..... | 93 |
| 3.5 | Montaż zaworu zwrotnego stopowego..... | 93 |
| 3.6 | Instalacja elektryczna..... | 94 |
| 4. | Uruchomienie..... | 95 |
| 4.1 | Nastawa fabryczna..... | 95 |
| 4.2 | Zastosowane jako pompa obiegowa c.o..... | 95 |
| 4.3 | Zastosowanie jako pompa kotła..... | 96 |
| 4.4 | Wykresy resztkowej wysokości podnoszenia..... | 100 |
| 4.5 | Modulacja pompy..... | 101 |
| 4.5.1 | Nastawa fabryczna..... | 101 |

Obsah



| | | |
|-----------|---|------------|
| 1. | K tomuto návodu..... | 102 |
| 1.1 | Obsah tohoto návodu..... | 102 |
| 1.2 | Použité symboly..... | 102 |
| 1.3 | Komu je tento návod určen?..... | 102 |
| 1.4 | Standardní dodávka..... | 102 |
| 2. | Bezpečnost..... | 103 |
| 2.1 | Použití v souladu s určením..... | 103 |
| 2.2 | Všeobecné bezpečnostní pokyny..... | 103 |
| 3. | Montáž..... | 104 |
| 3.1 | Přehled..... | 104 |
| 3.2 | Montáž v WGB 50-70..... | 105 |
| 3.3 | Montáž v WGB 90-110..... | 105 |
| 3.4 | Montáž v BGB 50-110..... | 107 |
| 3.5 | Instalace zpětného ventilu..... | 107 |
| 3.6 | Elektroinstalace..... | 108 |
| 4. | Uvedení do provozu..... | 109 |
| 4.1 | Přednastavení..... | 109 |
| 4.2 | Použití jako čerpadlo topného okruhu..... | 109 |
| 4.3 | Použití jako čerpadlo kotle..... | 110 |
| 4.4 | Grafy zbytkové dopravní výšky..... | 114 |
| 4.5 | Modulace čerpadla..... | 115 |
| 4.5.1 | Přednastavení..... | 115 |

目录



| | | |
|-----------|--------------------|------------|
| 1. | 关于本节说明..... | 116 |
| 1.1 | 本节说明内容..... | 116 |
| 1.2 | 使用的符号..... | 116 |
| 1.3 | 本手册目标用户..... | 116 |
| 1.4 | 标准交付内容..... | 116 |
| 2. | 安全..... | 117 |
| 2.1 | 预期用途..... | 117 |
| 2.2 | 常规安全说明..... | 117 |

| | | |
|-----------|-----------------------|------------|
| 3. | 安装..... | 118 |
| 3.1 | 概述..... | 118 |
| 3.2 | 在 WGB 50-70 中安装..... | 119 |
| 3.3 | 在 WGB 90-110 中安装..... | 119 |
| 3.4 | 在 WGB 50-110 中安装..... | 120 |
| 3.5 | 安装检查阀..... | 120 |
| 3.6 | 电气安装..... | 121 |
| 4. | 试运行..... | 122 |
| 4.1 | 预设..... | 122 |
| 4.2 | 用作供暖回路泵..... | 122 |
| 4.3 | 用作锅炉泵..... | 123 |
| 4.4 | 剩余压头图..... | 127 |
| 4.5 | 泵调制..... | 127 |
| 4.5.1 | 预设..... | 127 |

1. Zu dieser Anleitung

Lesen Sie diese Anleitung vor der Montage des Zubehörs sorgfältig durch!

1.1 Inhalt dieser Anleitung

Inhalt dieser Anleitung ist die Montage der drehzahlgeregelten Pumpe HEP 25-180-10 in Verbindung mit folgenden Gas-Brennwertkesseln:

- WGB 50-110 (ab Kesselsreihe E)
- BGB 50-110 (ab Kesselsreihe H)



Beachten Sie außerdem die *Installationsanleitung* des verwendeten Gas-Brennwertkessels.

1.2 Verwendete Symbole



Gefahr! Bei Nichtbeachtung der Warnung besteht Gefahr für Leib und Leben.



Stromschlaggefahr! Bei Nichtbeachtung der Warnung besteht Gefahr für Leib und Leben durch Elektrizität!



Achtung! Bei Nichtbeachtung der Warnung besteht Gefahr für die Umwelt und das Gerät.



Hinweis/Tipp: Hier finden Sie Hintergrundinformationen und hilfreiche Tipps.



Verweis auf zusätzliche Informationen in anderen Unterlagen.

1.3 An wen wendet sich diese Anleitung?

Diese Montageanleitung wendet sich an den Heizungsfachmann, der das Zubehör montiert.

1.4 Lieferumfang

- Drehzahlgeregelte Pumpe HEP 25-180-10
- Netzleitung
- PWM-Leitung
- 2 Dichtungen 1"
- 1 Dichtung 3/4"
- 2 Dichtungen 1 1/2"
- 2 Isolierungshalbschalen
- Montageanleitung



Hinweis: Die Isolierungshalbschalen sind für die Dämmung bei externer Montage der Pumpe vorgesehen.

2. Sicherheit



Gefahr! Beachten Sie unbedingt die folgenden Sicherheitshinweise! Sie gefährden sonst sich selbst und andere.

2.1 Bestimmungsgemäße Verwendung

Die drehzahlgeregelte Pumpe HEP 25-180-10 wird in folgende Gas-Brennwertkessel entweder anstelle des Pumpenersatzrohrs eingebaut oder extern installiert:

- WGB 50-110 (ab Kesselserie E, Einbau anstelle des Pumpenersatzrohrs und externe Installation möglich)
- BGB 50-110 (ab Kesselserie H, nur externe Installation möglich)

2.2 Allgemeine Sicherheitshinweise



Stromschlaggefahr! Alle mit der Installation verbundenen Elektroarbeiten dürfen nur von einer elektrotechnisch ausgebildeten Fachkraft durchgeführt werden!



Achtung! Bei der Installation des Zubehörs besteht die Gefahr erheblicher Sachschäden. Deshalb darf das Zubehör nur durch Fachunternehmen montiert und durch Sachkundige der Erstellerrfirmen erstmalig in Betrieb genommen werden!

Verwendetes Zubehör muss den Technischen Regeln entsprechen und vom Hersteller in Verbindung mit diesem Zubehör zugelassen sein.



Achtung! Es dürfen nur Original-Ersatzteile verwendet werden.

Eigenmächtige Umbauten und Veränderungen am Zubehör sind nicht gestattet, da sie Menschen gefährden und zu Schäden am Zubehör führen können. Bei Nichtbeachtung erlischt die Zulassung des Zubehörs.

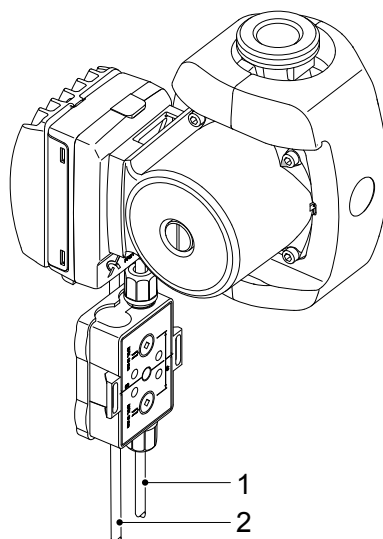
3. Montage

3.1 Überblick



Stromschlaggefahr! Vor Durchführung der Montagearbeiten ist der Heizkessel spannungslos zu schalten und gegen Wiedereinschalten zu sichern!

Abb. 1: Drehzahlgeregelte Pumpe HEP 25-180-10



- 1 Netzanschlussleitung
- 2 PWM-Anschlussleitung

3.2 Montage im WGB 50-70



Stromschlaggefahr! Vor Durchführung der Montagearbeiten ist der Heizkessel spannungslos zu schalten und gegen Wiedereinschalten zu sichern!

- Pumpenersatzrohr des Gas-Brennwertkessels WGB entfernen und Pumpe HEP 25-180-10 mit den beiliegenden Dichtungen einsetzen

oder

- Pumpe HEP 25-180-10 extern montieren
- Zur Dämmung der Pumpe ggf. Isolierhalbschalen anbringen

3.3 Montage im WGB 90-110



Stromschlaggefahr! Vor Durchführung der Montagearbeiten ist der Heizkessel spannungslos zu schalten und gegen Wiedereinschalten zu sichern!

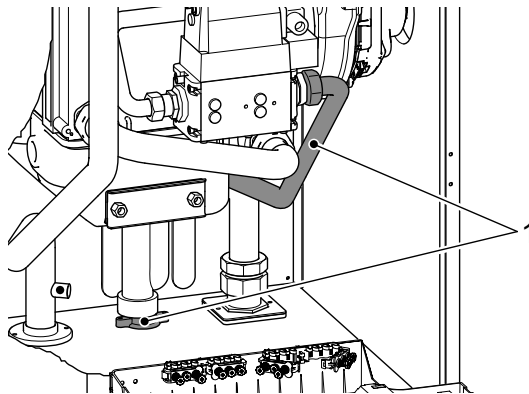


Lebensgefahr durch ausströmendes Gas! Vor Durchführung der Montagearbeiten ist die Gaszufuhr des Gas-Brennwertkessels zu schließen!



Hinweis: Vor der Montage der Pumpe HEP 25-180-10 in Gas-Brennwertkessel der Serien WGB 90 und WGB 110 ist die Gasleitung zum Gasventil des Heizkessels zu entfernen, da sonst die obere Überwurfmutter nicht zugänglich ist.

Abb. 2: Gaszuleitung



- Gaszuleitung zum Gasventil (1) entfernen
- Pumpenersatzrohr des Gas-Brennwertkessels WGB 90-110 entfernen und Pumpe HEP 25-180-10 mit den beiliegenden Dichtungen einsetzen
- Gaszuleitung zum Gasventil mit beiliegenden Dichtungen wieder einbauen
- Verbindungen auf Dichtigkeit prüfen

oder

- Pumpe HEP 25-180-10 extern montieren
- Zur Dämmung der Pumpe ggf. Isolierhalbschalen anbringen

3.4 Montage im BGB 50-110



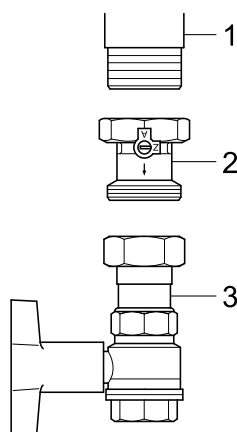
Stromschlaggefahr! Vor Durchführung der Montagearbeiten ist der Heizkessel spannungslos zu schalten und gegen Wiedereinschalten zu sichern!

- Pumpe HEP 25-180-10 extern montieren
- Zur Dämmung der Pumpe ggf. Isolierhalbschalen anbringen

3.5 Einbau einer Schwerkraftbremse

Bei interner Montage der drehzahlregulierten Pumpe HEP wird bauseits der Einbau einer Schwerkraftbremse im Heizungsvorlauf zwischen dem Vorlaufanschluss des Heizkessels und dem Absperrhahn empfohlen (*Abb. 3*).

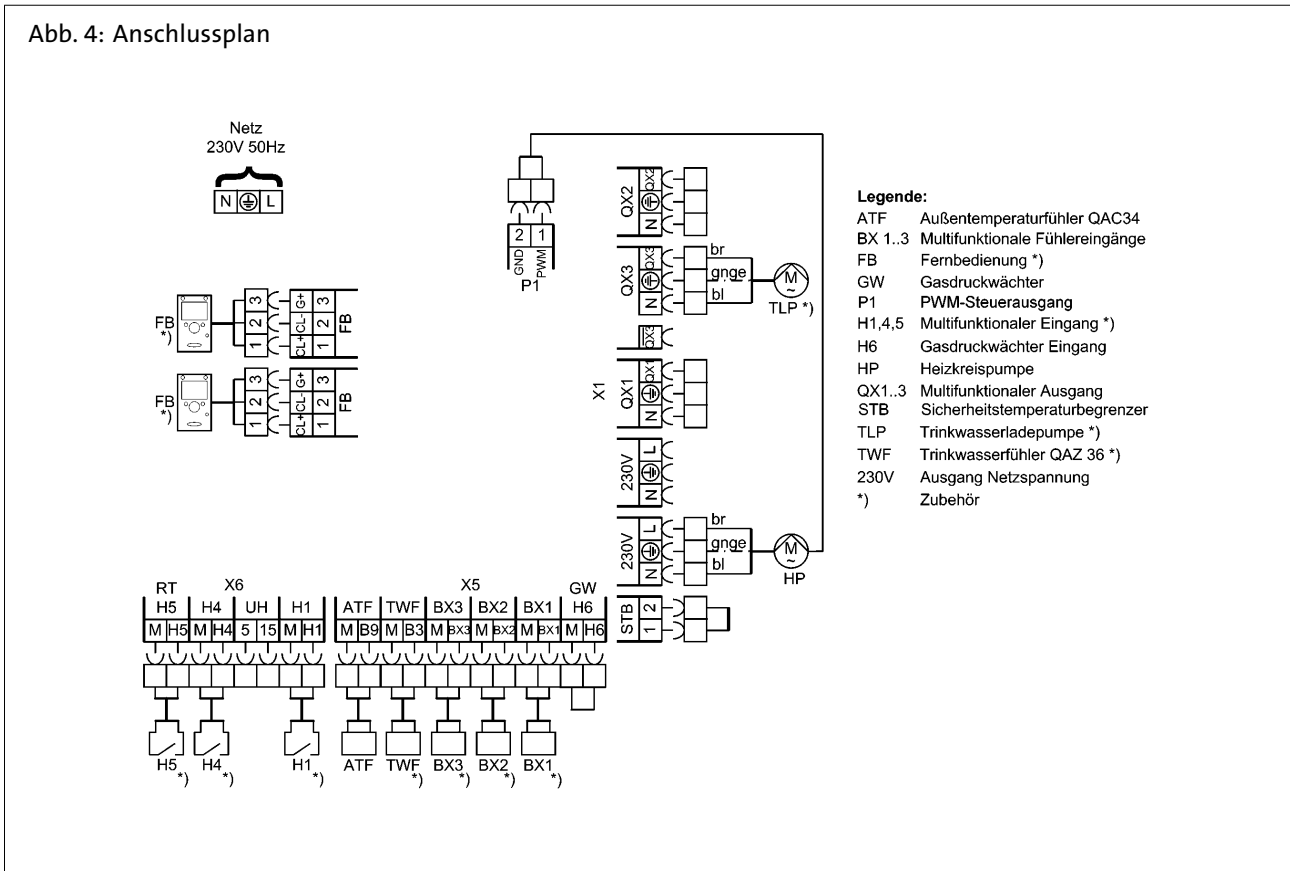
Abb. 3: Einbau der Schwerkraftbremse



- 1 Vorlaufanschluss WGB 1½"
- 2 Schwerkraftbremse 1½"
- 3 Kugelhahn Absperrset Brötje ADH 1½"

3.6 Elektrische Installation

Abb. 4: Anschlussplan



- Stecker der Netzleitung mit der Netzanschlussbuchse der Pumpe (siehe Abb. 1) verbinden
- Stecker der PWM-Leitung mit der PWM-Anschlussbuchse der Pumpe (siehe Abb. 1) verbinden
- Netzleitung gemäß Abb. 4 am Ausgang 230 V (Ausgang Netzspannung) der Regelung LMS anschließen
- PWM-Leitung gemäß Abb. 4 am Ausgang P1 (PWM-Steueranschluss) der Regelung LMS anschließen



Hinweis: Bei externer Montage sind für die Installation der Anschlussleitungen im Kessel die beiliegenden Verschraubungen zu verwenden.

4. Inbetriebnahme

4.1 Voreinstellung

Die Heizungsregelung ist so voreingestellt, dass eine modulierende Pumpe nicht angesteuert wird.

4.2 Nutzung als Heizkreispumpe

Einstellung bei Nutzung als Heizkreispumpe

Wird die Pumpe HEP als Heizkreispumpe eingesetzt, muss unter Prog.-Nr. 6085 die in der folgenden Tabelle aufgeführte Einstellung gemacht werden.

| Funktion | Prog.-Nr. | Einstellebene | Einstellung |
|----------------------|-----------|---------------|--|
| Konfiguration | | | |
| PWM-Ausgang P1 | 6085 | F | Heizkreispumpe HK1 Q2 oder Heizkreispumpe HK2 Q6 ¹⁾ oder Heizkreispumpe HK3 Q20 ²⁾ |

¹⁾ alternative Einstellung, wenn Heizkreis 2 versorgt werden soll

²⁾ alternative Einstellung, wenn Heizkreis 3 versorgt werden soll

Minimale und maximale Pumpendrehzahl sind gemäß der Anlagenkonfiguration unter den Menüpunkten **Heizkreis 1-Heizkreis 3** einzustellen

| Funktion | Prog.-Nr. | Einstellebene | Einstellung |
|------------------------|-----------|---------------|-------------|
| Heizkreis 1 | | | |
| Pumpendrehzahl Minimum | 882 | F | |
| Pumpendrehzahl Maximum | 883 | F | |
| Heizkreis 2 | | | |
| Pumpendrehzahl Minimum | 1182 | F | |
| Pumpendrehzahl Maximum | 1183 | F | |
| Heizkreis 3 | | | |
| Pumpendrehzahl Minimum | 1482 | F | |
| Pumpendrehzahl Maximum | 1483 | F | |

4.3 Nutzung als Kesselpumpe

Kesselpumpe mit TWW-Erzeugung über 3-Wege-Umschaltventil

Wird die Pumpe HEP als Kesselpumpe bei der TWW-Erzeugung über ein 3-Wege-Umschaltventil eingesetzt, müssen die in der folgenden Tabelle aufgeführten Einstellungen gemacht werden.

| Funktion | Prog.-Nr. | Einstellebene | Einstellung |
|--------------------------|-----------|---------------|----------------|
| Konfiguration | | | |
| Trinkwasserstellglied Q3 | 5731 | F | Umlenkventil |
| PWM-Ausgang P1 | 6085 | F | Kesselpumpe Q1 |

Minimale und maximale Pumpendrehzahl sind gemäß der Anlagenkonfiguration unter den Menüpunkten **Heizkreis 1-Heizkreis 3, Kessel** und **Trinkwasserspeicher** einzustellen

| Funktion | Prog.-Nr. | Einstellebene | Eingestellter Wert |
|-----------------------------|-----------|---------------|--------------------|
| Heizkreis 1 | | | |
| Pumpendrehzahl Minimum | 882 | F | |
| Pumpendrehzahl Maximum | 883 | F | |
| Heizkreis 2 | | | |
| Pumpendrehzahl Minimum | 1182 | F | |
| Pumpendrehzahl Maximum | 1183 | F | |
| Heizkreis 3 | | | |
| Pumpendrehzahl Minimum | 1482 | F | |
| Pumpendrehzahl Maximum | 1483 | F | |
| Kessel | | | |
| Pumpendrehzahl Minimum | 2322 | F | |
| Pumpendrehzahl Maximum | 2323 | F | |
| Trinkwasser-Speicher | | | |
| Pumpendrehzahl Minimum | 5101 | F | |
| Pumpendrehzahl Maximum | 5102 | F | |

Kesselpumpe mit hydr. Weiche ohne TWW-Erzeugung Kesselpumpe mit TWW-Erzeugung hinter der hydr. Weiche

Wird die Pumpe HEP als Kesselpumpe ohne TWW-Erzeugung oder mit TWW-Erzeugung hinter der Weiche eingesetzt, müssen die in der folgenden Tabelle aufgeführten Einstellungen gemacht werden.

| Funktion | Prog.-Nr. | Einstellebene | Einstellung |
|----------------------|-----------|---------------|---------------------------|
| Kessel | | | |
| Temperaturhub max. | 2316 | F | - - - |
| Temperaturhub Nenn | 2317 | F | z.B. 15°C |
| Pumpenmodulation | 2320 | F | Temperaturhub Nenn |
| Konfiguration | | | |
| Fühlereingang BX1 | 5930 | F | Schienenvorlauffühler B10 |
| PWM-Ausgang P1 | 6085 | F | Kesselpumpe Q1 |

Minimale und maximale Pumpendrehzahl sind gemäß der Anlagenkonfiguration unter dem Menüpunkt **Kessel** einzustellen

| Funktion | Prog.-Nr. | Einstellebene | Eingestellter Wert |
|------------------------|-----------|---------------|--------------------|
| Kessel | | | |
| Pumpendrehzahl Minimum | 2322 | F | |
| Pumpendrehzahl Maximum | 2323 | F | |

Optionale Einstellungen

| Funktion | Prog.-Nr. | Einstellebene | Einstellung |
|----------------------|-----------|---------------|--------------------------|
| Konfiguration | | | |
| Relaisausgang QX3 | 5892 | F | Trinkwasserstellglied Q3 |

Minimale und maximale Pumpendrehzahl sind gemäß der Anlagenkonfiguration unter dem Menüpunkt **Trinkwasser-Speicher** einzustellen

| Funktion | Prog.-Nr. | Einstellebene | Eingestellter Wert |
|-----------------------------|-----------|---------------|--------------------|
| Trinkwasser-Speicher | | | |
| Pumpendrehzahl Minimum | 5101 | F | = 2322 |
| Pumpendrehzahl Maximum | 5102 | F | = 2323 |

Kesselpumpe mit TWW-Erzeugung vor hydr. Weiche mit 3-Wege-Umschaltventil

Wird die Pumpe HEP als Kesselpumpe bei der TWW-Erzeugung vor einer hydr. Weiche über ein 3-Wege-Umschaltventil eingesetzt, müssen die in der folgenden Tabelle aufgeführten Einstellungen gemacht werden.

| Funktion | Prog.-Nr. | Einstellebene | Einstellung |
|----------------------------|-----------|---------------|---------------------------|
| Kessel | | | |
| Temperaturhub max. | 2316 | F | --- |
| Temperaturhub Nenn | 2317 | F | z.B. 15°C |
| Pumpenmodulation | 2320 | F | Temperaturhub Nenn |
| Konfiguration | | | |
| Trinkwasserstellglied Q3 | 5731 | F | Umlenkventil |
| Trinkwasser Trennschaltung | 5736 | F | Ein |
| Relaisausgang QX3 | 5892 | F | Trinkwasserstellglied Q3 |
| Fühlereingang BX1 | 5930 | F | Schienenvorlauffühler B10 |
| PWM-Ausgang P1 | 6085 | F | Kesselpumpe Q1 |

Minimale und maximale Pumpendrehzahl sind gemäß der Anlagenkonfiguration unter den Menüpunkten **Heizkreis 1-Heizkreis 3, Kessel und Trinkwasserspeicher** einzustellen

| Funktion | Prog.-Nr. | Einstellebene | Eingestellter Wert |
|-----------------------------|-----------|---------------|--------------------|
| Heizkreis 1 | | | |
| Pumpendrehzahl Minimum | 882 | F | |
| Pumpendrehzahl Maximum | 883 | F | |
| Heizkreis 2 | | | |
| Pumpendrehzahl Minimum | 1182 | F | |
| Pumpendrehzahl Maximum | 1183 | F | |
| Heizkreis 3 | | | |
| Pumpendrehzahl Minimum | 1482 | F | |
| Pumpendrehzahl Maximum | 1483 | F | |
| Kessel | | | |
| Pumpendrehzahl Minimum | 2322 | F | |
| Pumpendrehzahl Maximum | 2323 | F | |
| Trinkwasser-Speicher | | | |
| Pumpendrehzahl Minimum | 5101 | F | |
| Pumpendrehzahl Maximum | 5102 | F | |

Kesselpumpe mit Pufferspeicher

Wird die Pumpe HEP als Kesselpumpe mit Pufferspeicher eingesetzt, müssen die in der folgenden Tabelle aufgeführten Einstellungen gemacht werden.

| Funktion | Prog.-Nr. | Einstellebene | Einstellung |
|----------------------|-----------|---------------|----------------|
| Kessel | | | |
| Temperaturhub max. | 2316 | F | - - - |
| Pumpenmodulation | 2320 | F | Kesselsollwert |
| Konfiguration | | | |
| PWM-Ausgang P1 | 6085 | F | Kesselpumpe Q1 |
| Anlagenfrostschutz | 6120 | F | Aus |

Minimale und maximale Pumpendrehzahl sind gemäß der Anlagenkonfiguration unter dem Menüpunkt **Kessel** einzustellen

| Funktion | Prog.-Nr. | Einstellebene | Eingestellter Wert |
|------------------------|-----------|---------------|--------------------|
| Kessel | | | |
| Pumpendrehzahl Minimum | 2322 | F | |
| Pumpendrehzahl Maximum | 2323 | F | |

4.4 Restförderhöhe-Diagramme

Abb. 5: Restförderhöhe WGB 50 (ab Serie E)/BGB 50 (ab Serie H) mit Pumpe HEP 25-180-10

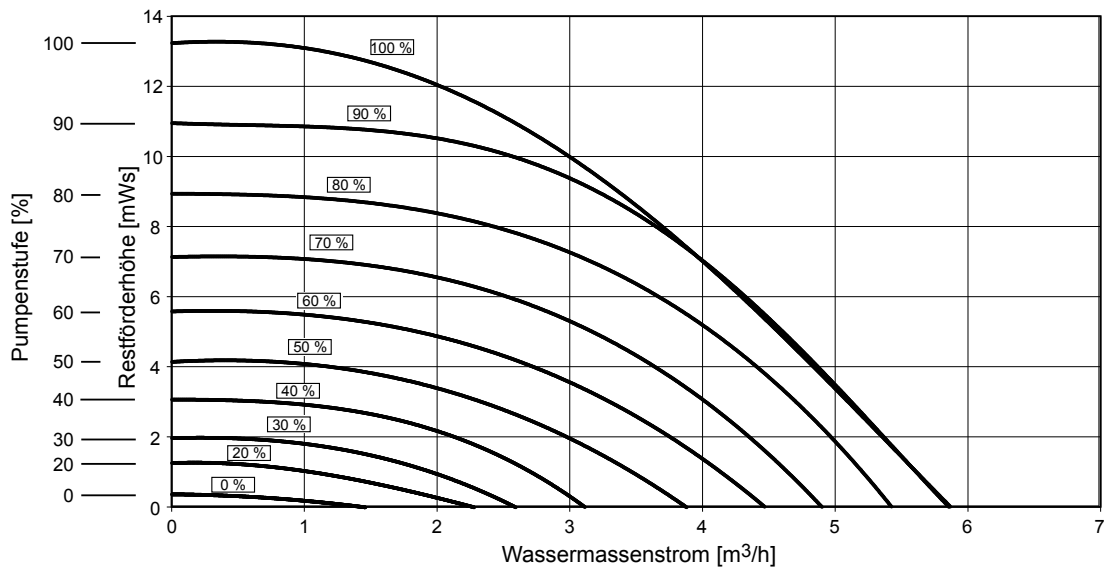
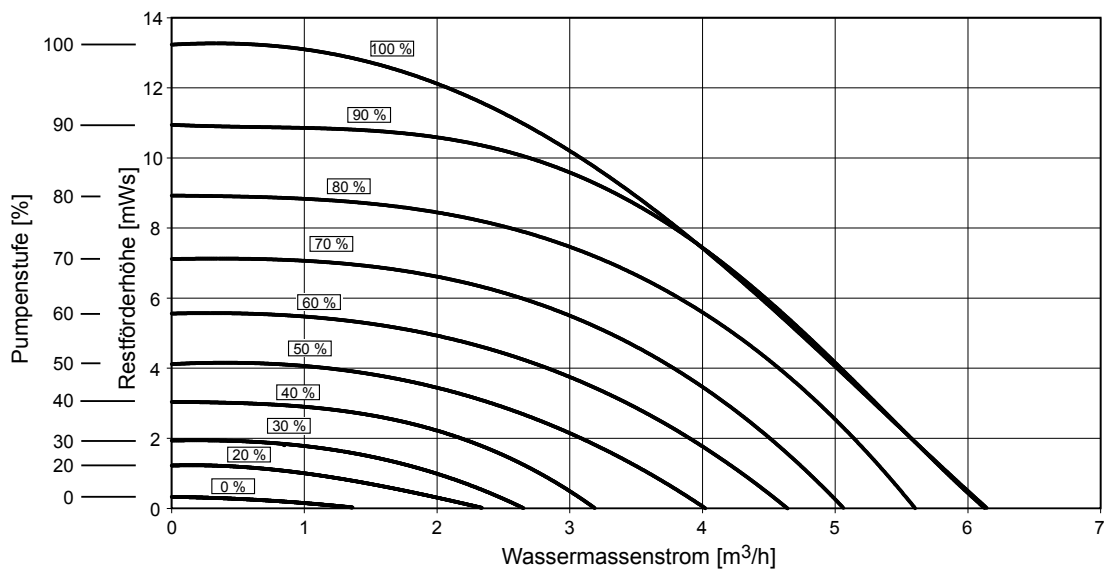


Abb. 6: Restförderhöhe WGB 70-110 (ab Serie E)/BGB 70-110 (ab Serie H) mit Pumpe HEP 25-180-10



Die minimalen und maximalen Drehzahlwerte werden über die Parameter *Pumpendrehzahl Maximum* und *Pumpendrehzahl Minimum* gesteuert.

4.5 Pumpenmodulation

4.5.1 Voreinstellung

Die Heizungsregelung ist so voreingestellt, dass der Heizkreis 1 nach Bedarf versorgt wird. Die modulierende Pumpe ist jedoch durch die Einstellung **Keine** am PWM-Ausgang P1 standardmäßig ausgeschaltet.

GB About these instructions

1. About these instructions

Please read the instructions thoroughly before any modifications are made.

1.1 Contents of these instructions

This manual contains instructions for installing the variable speed pump HEP 25-180-10 in conjunction with gas condensing boilers of the Paramount three/four 60-115 series.



Also observe the *Installation instructions for gas condensing boilers Paramount three/four 60-115*.

1.2 Used symbols



Danger! Danger exists for body and life in case it is not observed.



Danger of electric shock! In case it is not observed, danger from electricity exists for body and life!



Caution! If warning is not observed, danger exists for environment and the device.



Note/tip: Here, you can find background information and useful tips.



Reference to additional information in other documents.

1.3 For whom is this manual intended?

This installation manual is intended for the heating specialist, who installs the accessory.

1.4 Standard delivery

- Variable speed pump HEP 25-180-10
- Power cable
- PWM cable
- 2 gaskets 1"
- 1 gasket 3/4"
- 2 gasket 1 1/2"
- 2 insulation semi-shells
- Installation instructions



Note: The insulation semi-shells are designed to provide insulation if the pump is installed externally.

2. Safety



Danger! It is very important that you observe the following safety instructions. Otherwise you are endangering yourself and others.

2.1 Appropriate use

The variable speed pump HEP 25-180-10 is intended to be installed in gas condensing boilers of the Paramount three/four 60-115 series instead of the pump replacement pipe. Alternatively, the pump can be installed externally.

2.2 General safety instructions



Danger of electric shock! All electrical work in connection with the installation must only be carried out by a trained electrician!



Caution! A danger of significant damages to property exists during installation of accessory. Therefore, accessories must only be installed by specialist companies and commissioned by specialists of the installing company!

Used accessories must comply with the technical rules and have been approved in connection with these accessories by the manufacturer.



Only original spare parts must be used.

Unauthorised conversions and modifications of accessories are not permitted, as this can endanger persons and lead to damage of the accessories. In case of not observing this, the approval of the accessories becomes void.

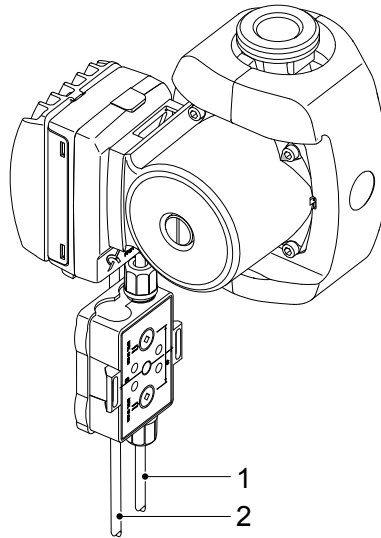
3. Installation

3.1 Overview



Risk of electric shock! Prior to commencing any installation work, isolate the boiler from the power supply and safeguard against unintentional reconnection.

Fig. 1: Variable speed pump HEP 25-180-10



- 1 Power supply socket
- 2 PWM connector

3.2 Installation in Paramount three/four 60-80



Risk of electric shock! Prior to commencing any installation work, isolate the boiler from the power supply and safeguard against unintentional reconnection.

- Remove pump replacement pipe from gas condensing boiler Paramount three/four and install pump HEP 25-180-10 with the gaskets supplied

or

- Install pump HEP 25-180-10 externally
- To insulate the pump, fit insulation semi-shells if required

3.3 Installation in Paramount three/four 95-115



Risk of electric shock! Prior to commencing any installation work, isolate the boiler from the power supply and safeguard against unintentional reconnection.

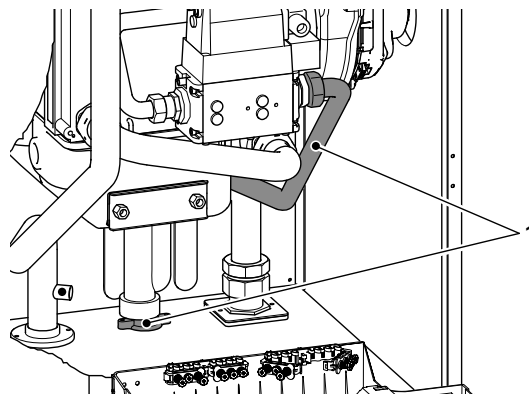


Risk to life from escaping gas! Prior to commencing any installation work, isolate the gas supply to the gas condensing boiler.



Note: Prior to installing the pump HEP 25-180-10 in gas condensing boilers of the Paramount three/four 95 and Paramount three/four 115 series, remove the gas line to the boiler gas valve to permit access to the upper union nut.

Fig. 2: Gas line



- Remove gas line to gas valve (1)
- Remove pump replacement pipe from gas condensing boiler Paramount three/four 95-115 and install pump HEP 25-180-10 with the gaskets supplied
- Refit gas line to gas valve with the gaskets supplied

GB Installation

- Check connections for leaks

or

- Install pump HEP 25-180-10 externally
- To insulate the pump, fit insulation semi-shells if required

3.4 Installation in BGB 50-110



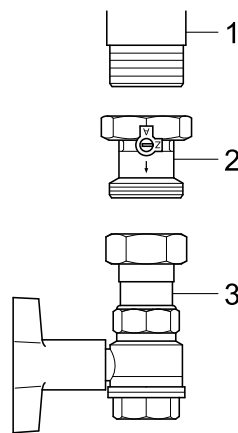
Risk of electric shock! Prior to commencing any installation work, isolate the boiler from the power supply and safeguard against unintentional reconnection.

- Install pump HEP 25-180-10 externally
- To insulate the pump, fit insulation semi-shells if required

3.5 Installation of a check valve

For the internal installation of the speed controlled pump HEP, the installation on-site of a check valve in the heating flow between the flow connection of the boiler and the shut-off valve is recommended (*Fig. 3*).

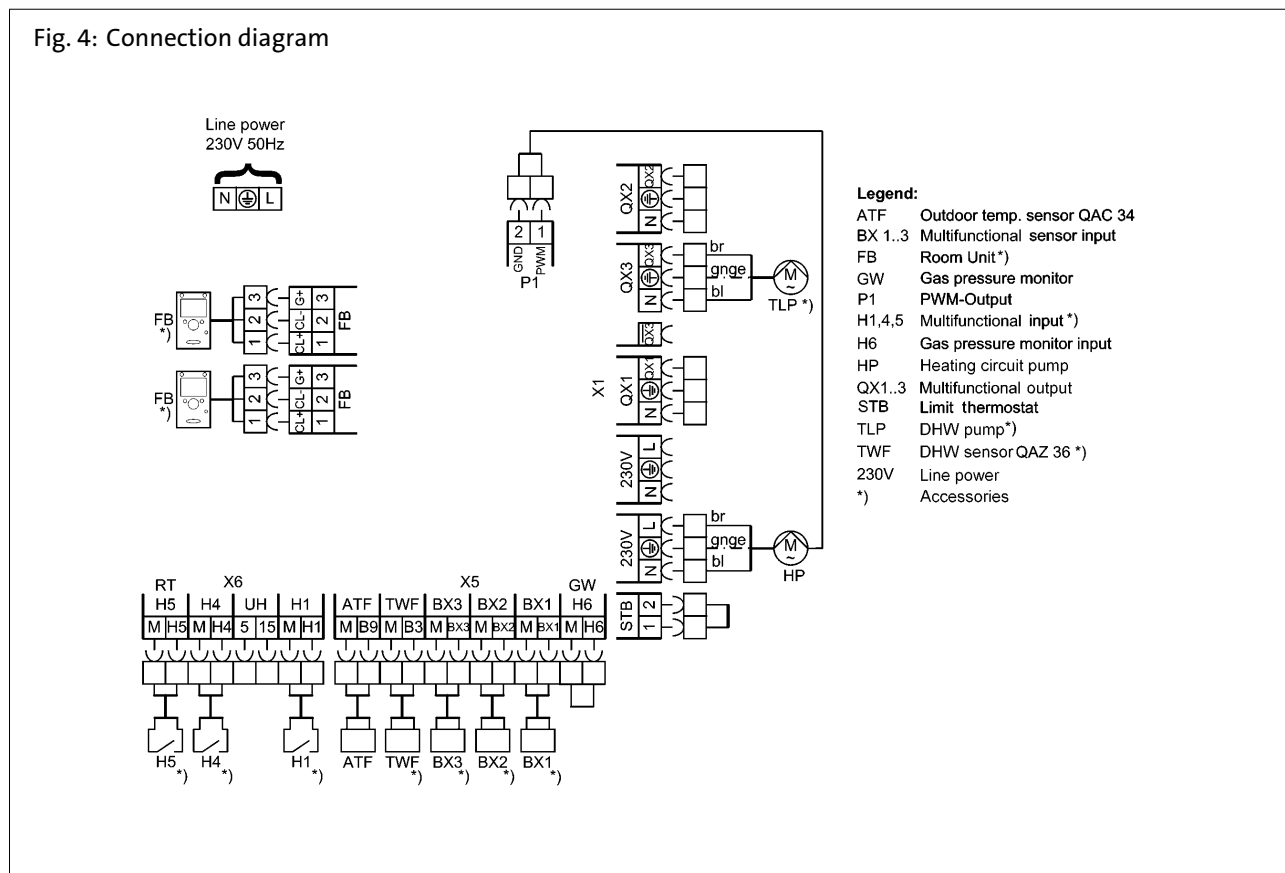
Fig. 3: Installation of the check valve.



- 1 Flow connection WGB 1½"
- 2 Check valve 1½"
- 3 Ball valve shut-off set Brötje ADH 1½"

3.6 Electric installation

Fig. 4: Connection diagram



- Plug the mains plug into the pump power supply socket (see Fig. 1)
- Plug the PWM cable into the pump PWM socket (see Fig. 1)
- Connect the power cable according to Fig. 4 at output 230 V (mains power output) in control unit LMS
- Connect the PWM cable according to Fig. 4 at output P1 (PWM control output) in control unit LMS



Note: For external installation, use the fittings supplied to install the connecting cables in the boiler.

4. Commissioning

4.1 Presetting

The control units in gas condensing boilers of the Paramount three/four 60-115 series are preset not to actuate a modulating pump.

4.2 Use as heating circuit pump

Settings if used as a heating circuit pump

If the pump HEP is used as a heating circuit pump, under prog. no. 6085, make the setting shown in the following table.

| Function | Prog. no. | Setting level | Setting |
|----------------------|-----------|---------------|--|
| Configuration | | | |
| PWM output P1 | 6085 | E | Heating circuit pump HC1 Q2 or Heating circuit pump HC2 Q6 ¹⁾ or Heating circuit pump HC3 Q20 ²⁾ |

¹⁾ Alternative setting if heating circuit 2 is to be supplied

²⁾ Alternative setting if heating circuit 3 is to be supplied

Set the minimum and maximum pump speeds in accordance with the system configuration under menu item **Heating circuit 1-heating circuit 3**

| Function | Prog. no. | Setting level | Setting |
|--------------------------|-----------|---------------|---------|
| Heating circuit 1 | | | |
| Pump speed min | 882 | E | |
| Pump speed max | 883 | E | |
| Heating circuit 2 | | | |
| Pump speed min | 1182 | E | |
| Pump speed max | 1183 | E | |
| Heating circuit 3 | | | |
| Pump speed min | 1482 | E | |
| Pump speed max | 1483 | E | |

4.3 Use as boiler pump

Boiler pump with DHW heating via 3-way diverter valve

If the pump HEP is used as a boiler pump for DHW heating via a 3-way valve, apply the settings given in the following table.

| Function | Prog. no. | Setting level | Setting |
|----------------------|-----------|---------------|----------------|
| Configuration | | | |
| DHW actuator Q3 | 5731 | E | Diverter valve |
| PWM output P1 | 6085 | E | Boiler pump Q1 |

Set the minimum and maximum pump speeds in accordance with the system configuration under menu items **Heating circuit 1-heating circuit 3, Boiler and DHW storage tank**

| Function | Prog. no. | Setting level | Set value |
|--------------------------|-----------|---------------|-----------|
| Heating circuit 1 | | | |
| Pump speed min | 882 | E | |
| Pump speed max | 883 | E | |
| Heating circuit 2 | | | |
| Pump speed min | 1182 | E | |
| Pump speed max | 1183 | E | |
| Heating circuit 3 | | | |
| Pump speed min | 1482 | E | |
| Pump speed max | 1483 | E | |
| Boiler | | | |
| Pump speed min | 2322 | E | |
| Pump speed max | 2323 | E | |
| DHW cylinder | | | |
| Pump speed min | 5101 | E | |
| Pump speed max | 5102 | E | |

Boiler pump with low loss header, without DHW heating
Boiler pump with DHW heating downstream of low loss header

If the pump HEP is used as a boiler pump without DHW heating or with DHW heating downstream of the low loss header, apply the settings given in the following table.

| Function | Prog. no. | Setting level | Setting |
|--------------------------|-----------|---------------|----------------------------------|
| Boiler | | | |
| Temp differential max | 2316 | E | - - - |
| Nominal temperature rise | 2317 | E | e.g. 15 °C |
| Pump modulation | 2320 | E | Nominal temperature rise |
| Configuration | | | |
| Sensor input BX1 | 5930 | E | Rail flow temperature sensor B10 |
| PWM output P1 | 6085 | E | Boiler pump Q1 |

Set the minimum and maximum pump speeds in accordance with the system configuration under menu item **Boiler**

| Function | Prog. no. | Setting level | Set value |
|----------------|-----------|---------------|-----------|
| Boiler | | | |
| Pump speed min | 2322 | E | |
| Pump speed max | 2323 | E | |

Optional settings

| Function | Prog. no. | Setting level | Setting |
|----------------------|-----------|---------------|-----------------|
| Configuration | | | |
| Relay output QX3 | 5892 | E | DHW actuator Q3 |

Set the minimum and maximum pump speeds in accordance with the system configuration under menu item **DHW storage tank**

| Function | Prog. no. | Setting level | Set value |
|---------------------|-----------|---------------|-----------|
| DHW cylinder | | | |
| Pump speed min | 5101 | E | = 2322 |
| Pump speed max | 5102 | E | = 2323 |

Boiler pump with DHW heating upstream of low loss header with 3-way diverter valve

If the pump HEP is used as a boiler pump for DHW heating upstream of a low loss header via a 3-way valve, apply the settings given in the following table.

| Function | Prog. no. | Setting level | Setting |
|--------------------------|-----------|---------------|----------------------------------|
| Boiler | | | |
| Temp differential max | 2316 | E | --- |
| Nominal temperature rise | 2317 | E | e.g. 15 °C |
| Pump modulation | 2320 | E | Temp differential nominal |
| Configuration | | | |
| DHW actuator Q3 | 5731 | E | Diverter valve |
| DHW separate circuit | 5736 | E | On |
| Relay output QX3 | 5892 | E | DHW actuator Q3 |
| Sensor input BX1 | 5930 | E | Rail flow temperature sensor B10 |
| PWM output P1 | 6085 | E | Boiler pump Q1 |

Set the minimum and maximum pump speeds in accordance with the system configuration under menu items **Heating circuit 1-heating circuit 3, Boiler and DHW storage tank**

| Function | Prog. no. | Setting level | Set value |
|--------------------------|-----------|---------------|-----------|
| Heating circuit 1 | | | |
| Pump speed min | 882 | E | |
| Pump speed max | 883 | E | |
| Heating circuit 2 | | | |
| Pump speed min | 1182 | E | |
| Pump speed max | 1183 | E | |
| Heating circuit 3 | | | |
| Pump speed min | 1482 | E | |
| Pump speed max | 1483 | E | |
| Boiler | | | |
| Pump speed min | 2322 | E | |
| Pump speed max | 2323 | E | |
| DHW cylinder | | | |
| Pump speed min | 5101 | E | |
| Pump speed max | 5102 | E | |

Boiler pump with buffer tank

If the pump HEP is used as a boiler pump with a buffer tank, apply the settings given in the following table.

| Function | Prog. no. | Setting level | Setting |
|-------------------------|-----------|---------------|-----------------|
| Boiler | | | |
| Temp differential max | 2316 | E | --- |
| Pump modulation | 2320 | E | Boiler setpoint |
| Configuration | | | |
| PWM output P1 | 6085 | E | Boiler pump Q1 |
| System frost protection | 6120 | E | Off |

Set the minimum and maximum pump speeds in accordance with the system configuration under menu item **Boiler**

| Function | Prog. no. | Setting level | Set value |
|----------------|-----------|---------------|-----------|
| Boiler | | | |
| Pump speed min | 2322 | E | |
| Pump speed max | 2323 | E | |

4.4 Residual head diagrams

Fig. 5: Residual head Paramount three/four 60 with pump HEP 25-180-10

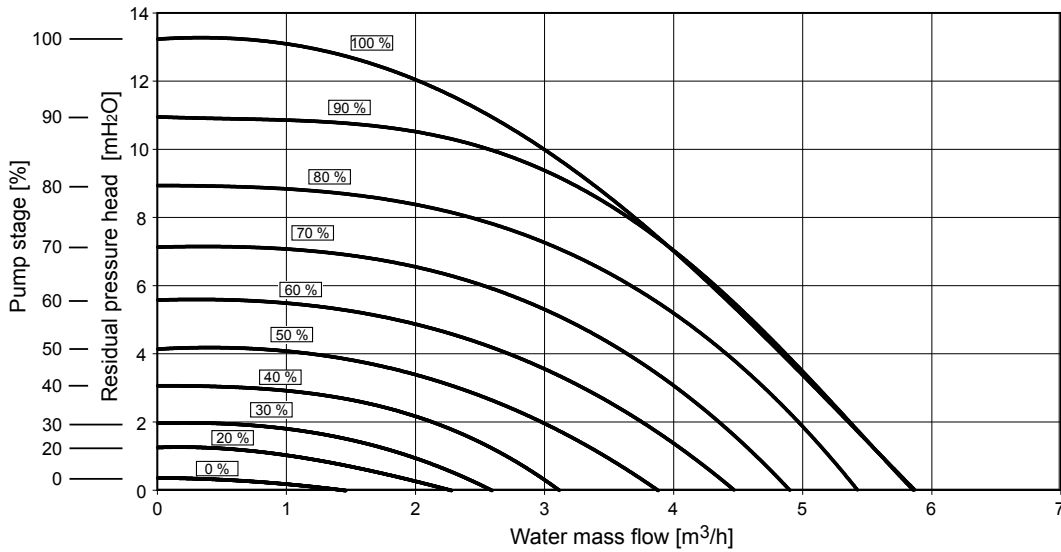
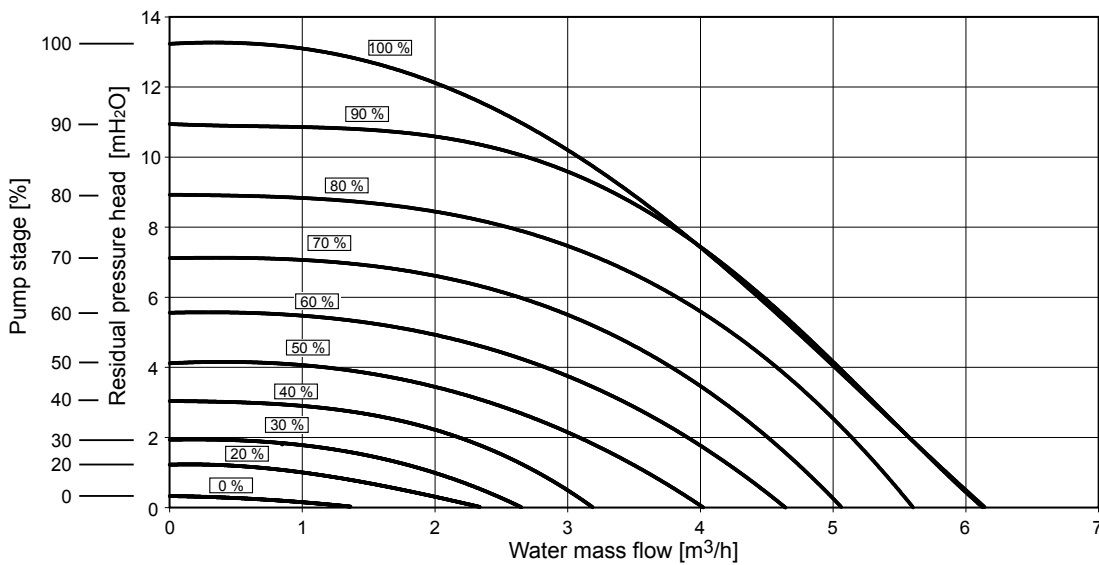


Fig. 6: Residual head Paramount three/four 80 -115 with pump HEP 25-180-10



The minimum and maximum speeds are controlled via parameters *Maximum pump speed* and *Minimum pump speed*.

4.5 Pump modulation

4.5.1 Presettings

The control unit in the Paramount three 60 - 115 E is preset to supply heating circuit 1 as required. However, via setting "None" at PWM output P1, the modulating pump is switched off as standard.

1. A propos des présentes instructions

Veillez lire attentivement les instructions avant le montage de l'accessoire!

1.1 Contenu des présentes instructions

Les présentes instructions portent sur le montage de la pompe réglée par la vitesse HEP 25-180-10 en combinaison avec les chaudières de condensation au gaz de la série:

- WGB 50-110 (à partir de la série de la chaudière E)
- BGB 50-110 (à partir de la série de la chaudière H)



Veillez également tenir compte des *instructions d'installation* de la chaudière gaz à condensation.

1.2 Symboles utilisés



Danger! La non-observation de l'avertissement entraîne un risque de blessures et de mort.



Risque de décharge électrique ! La non-observation de l'avertissement entraîne un risque de blessures et de mort dû à l'électricité!



Attention! La non-observation de l'avertissement entraîne un risque pour l'environnement et l'appareil.



Consigne/conseil: Vous trouverez ici des informations annexes et des conseils précieux.



Renvoi des informations complémentaires dans d'autres documents.

1.3 A qui s'adresse ce manuel?

Ce manuel s'adresse au chauffagiste installant les accessoires.

1.4 Etendue de la livraison

- Pompe réglée par la vitesse HEP 25-180-10
- Câble secteur
- Conduite PWM
- 2 joints 1"
- 1 joint 3/4"
- 2 joints 1 1/2"
- 2 demi-coques isolantes
- Instructions de montage



Remarque: Les coques isolantes sont prévues pour l'insonorisation lors du montage externe de la pompe.

2. Sécurité



Danger! Observez absolument les consignes de sécurité suivantes ! Dans le cas contraire, vous vous exposez, vous et des tiers, à des risques.

2.1 Utilisation prévue

La pompe réglée par la vitesse HEP 25-180-10 est inclus dans suivant gaz à condensation chaudière à la place du tuyau de rechange de la pompe ou l'externe est installé:

- WGB 50-110 (à partir de la série de la chaudière E, montage à la place du tuyau de rechange de la pompe et installation externe possible)
- BGB 50-110 (à partir de la série de la chaudière H, uniquement installation externe possible)

2.2 Consignes générales de sécurité



Risque de décharge électrique ! Tous les travaux électriques liés à l'installation doivent uniquement être effectués par des électriciens agréés !



Attention! Lors du installation de l'accessoire, il y a risque de dommages considérables pour le matériel. C'est pourquoi l'accessoire doit uniquement être monté par des spécialistes et être mis pour la première fois en service par des experts !

Les accessoires utilisés doivent correspondre aux règles techniques et être autorisés par le fabricant en combinaison avec cet accessoire.



Seules des pièces détachées d'origine doivent être utilisées.

Il est interdit de monter des éléments et de modifier l'accessoire sous risque d'exposer le personnel à des dangers et d'endommager l'accessoire. L'homologation de l'accessoire expire en cas de non-observation.

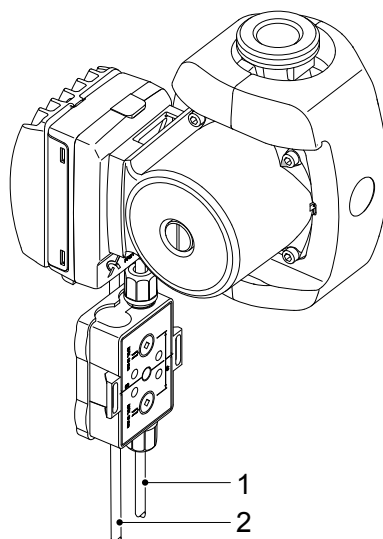
3. Montage

3.1 Aperçu



Risque de décharge électrique! Avant d'effectuer des travaux de montage, la chaudière doit être mise hors service et sécurisée contre une remise en service !

Fig. 1: Pompe réglée par la vitesse HEP 25-180-10



- 1 Douille de branchement secteur
- 2 Fiche de connexion PWM

3.2 Montage dans la WGB 50-70



Risque de décharge électrique! Avant d'effectuer des travaux de montage, la chaudière doit être mise hors service et sécurisée contre une remise en service !

- Retirer le tuyau de recharge de la pompe de la chaudière de condensation au gaz WGB et utiliser la pompe HEP 25-180-10 avec les joints fournis

ou

- Monter la pompe HEP 25-180-10 de manière externe
- Pour l'isolation de la pompe, mettre le cas échéant les demi-coques isolantes en place

3.3 Montage dans la WGB 90-110



Risque de décharge électrique! Avant d'effectuer des travaux de montage, la chaudière doit être mise hors service et sécurisée contre une remise en service !

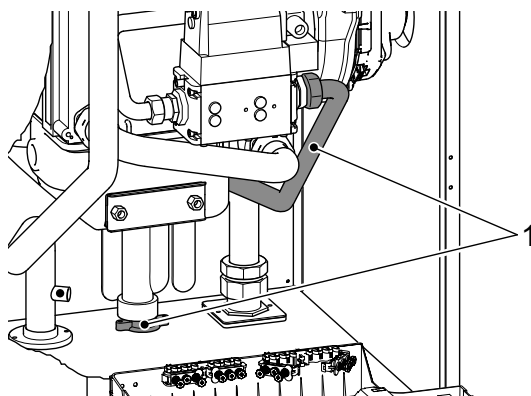


Danger de mort par gaz! Avant de procéder à des travaux de montage, l'alimentation en gaz de la chaudière de condensation à gaz doit être fermée !



Remarque: Avant le montage de la pompe HEP 25-180-10 dans la chaudière de condensation à gaz des séries WGB 90 et WGB 110, la conduite à gaz allant à la valve à gaz de la chaudière doit être retirée ; dans le cas contraire, l'écrou-chapeau supérieur n'est pas accessible.

Fig. 2: Conduite d'alimentation en gaz



- Retirer la conduite de gaz au valve à gaz (1)
- Retirer le tuyau de recharge de la pompe de la chaudière de condensation au gaz WGB 90-110 et utiliser la pompe HEP 25-180-10 avec les joints fournis
- Remonter la conduite d'alimentation en gaz allant à la valve à gaz avec les joints fournis

- Contrôler l'étanchéité de tous les joints

ou

- Monter la pompe HEP 25-180-10 de manière externe
- Pour l'isolation de la pompe, mettre le cas échéant les demi-coques isolantes en place

3.4 Montage dans la 50-110



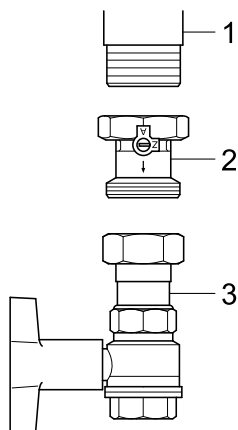
Risque de décharge électrique! Avant d'effectuer des travaux de montage, la chaudière doit être mise hors service et sécurisée contre une remise en service !

- Monter la pompe HEP 25-180-10 de manière externe
- Pour l'isolation de la pompe, mettre le cas échéant les demi-coques isolantes en place

3.5 Montage d'un antithermosiphon

Lors du montage interne de la pompe HEP réglée par le régime, le montage d'un antithermosiphon dans le départ chauffage entre le raccord départ de la chaudière et le robinet d'arrêt est recommandé côté client (Fig. 3).

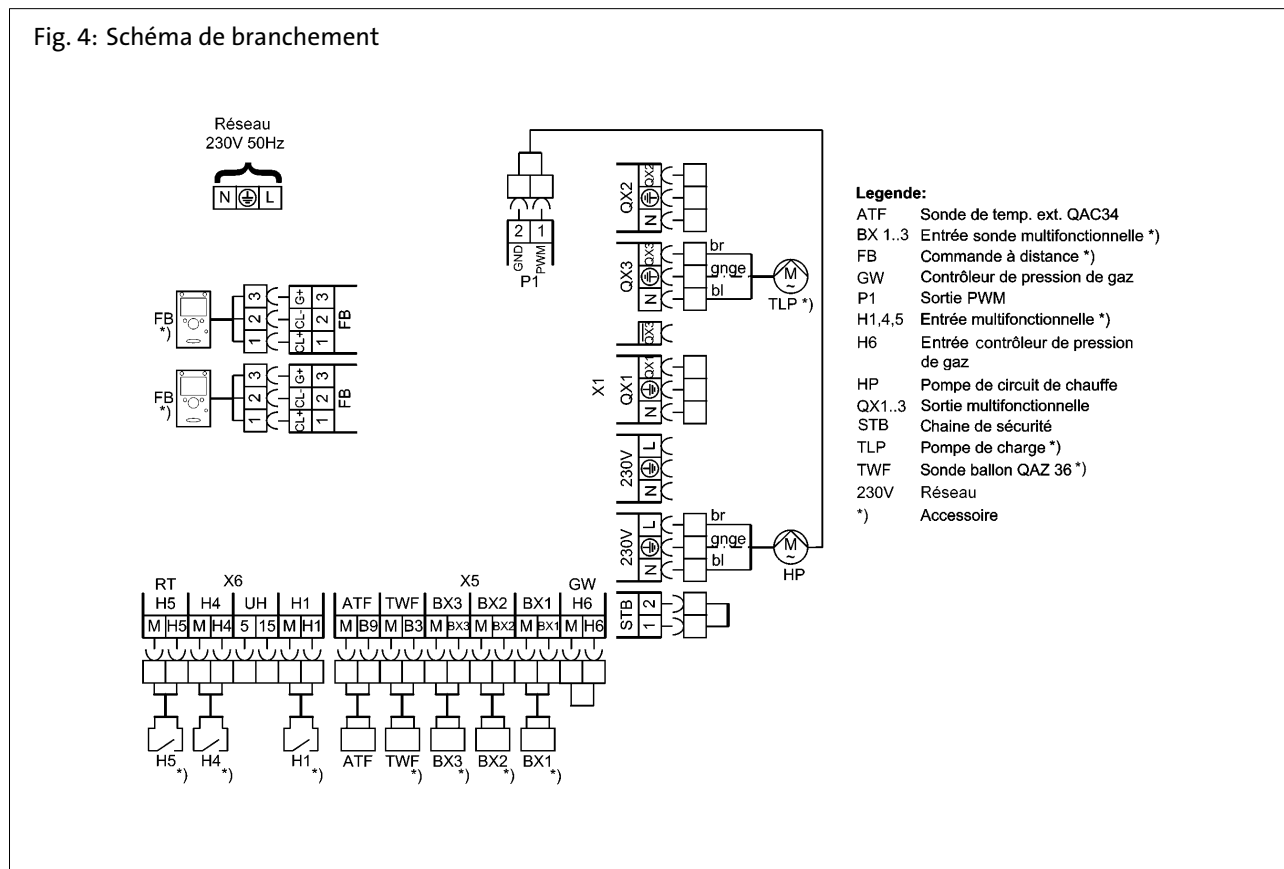
Fig. 3: Montage de l'antithermosiphon



- 1 Raccord départ WGB 1½"
- 2 Antithermosiphon 1½"
- 3 Robinet sphérique kit d'arrêt Brötje ADH 1½"

3.6 Branchement électrique (général)

Fig. 4: Schéma de branchement



- Relier la fiche du câble d'alimentation secteur à la douille de branchement secteur de la pompe (voir Fig. 1)
- Relier la fiche du câble PWM à la douille de branchement PWM de la pompe (voir Fig. 1)
- Raccorder le câble d'alimentation secteur selon Fig. 4 sur la sortie 230 V (sortie tension secteur) de la régulation LMS
- Raccorder le câble d'alimentation PWM selon Fig. 4 sur la sortie P1 (sortie de commande PWM) de la régulation LMS



Remarque: Lors d'un montage externe, les raccords à vis fournis doivent être utilisés pour l'installation des câbles de raccordement dans la chaudière.

4. Mise en service

4.1 Préréglage

La régulation de la chaudière de condensation à gaz de la série WGB 50-110 E est préréglée de manière qu'une pompe modulante ne soit pas excitée.

4.2 Utilisation comme pompe de circuit de chauffe

Réglage lors d'une utilisation comme pompe de circuit de chauffe

Si la pompe HEP est utilisée comme pompe de circuit de chauffe, le réglage indiqué dans le tableau suivant doit être effectué sous le progr. n° 6085.

| Fonction | Prog.-no. | Niveau de réglage | Réglage |
|----------------------|-----------|-------------------|---|
| Configuration | | | |
| Sortie PWM P1 | 6085 | S | Pompe CC1 Q2 ou Pompe CC2 Q6 ¹⁾ ou Pompe CC3 Q20 ²⁾ |

¹⁾ réglage alternatif lorsque le circuit de chauffe 2 doit être alimenté

²⁾ réglage alternatif lorsque le circuit de chauffe 3 doit être alimenté

Les vitesses de pompe minimale et maximale doivent être réglées selon la configuration de l'installation sous les points de menu **Circuit de chauffe 1-Circuit de chauffe 3**

| Fonction | Prog.-no. | Niveau de réglage | Réglage |
|-----------------------------|-----------|-------------------|---------|
| Circuit chauffage 1 | | | |
| Vitesse rot. min. pompe | 882 | S | |
| Vitesse rot. max. pompe | 883 | S | |
| Circuit chauffage 2 | | | |
| Vitesse rot. min. pompe | 1182 | S | |
| Vitesse rot. max. pompe | 1183 | S | |
| Circuit de chauffe 3 | | | |
| Vitesse rot. min. pompe | 1482 | S | |
| Vitesse rot. max. pompe | 1483 | S | |

4.3 Utilisation comme pompe à chaudière

Pompe à chaudière avec production TWW via le distributeur de commutation 3 voies

Si la pompe HEP est utilisée comme pompe à chaudière pour la production TWW, les réglages indiqués dans le tableau suivant doivent être effectués.

| Fonction | Prog.-no. | Niveau de réglage | Réglage |
|-----------------------|-----------|-------------------|---------------------|
| Configuration | | | |
| Organe réglage ECS Q3 | 5731 | S | vanne de dérivation |
| Sortie PWM P1 | 6085 | S | Pompe chaudière Q1 |

Les vitesses minimale et maximale de la pompe doivent être réglées selon la configuration de l'installation sous les points de menu **circuit de chauffe 1-circuit de chauffe 3, chaudière et ballon d'eau potable**

| Fonction | Prog.-no. | Niveau de réglage | Valeur réglée |
|-----------------------------|-----------|-------------------|---------------|
| Circuit chauffage 1 | | | |
| Vitesse rot. min. pompe | 882 | S | |
| Vitesse rot. max. pompe | 883 | S | |
| Circuit chauffage 2 | | | |
| Vitesse rot. min. pompe | 1182 | S | |
| Vitesse rot. max. pompe | 1183 | S | |
| Circuit de chauffe 3 | | | |
| Vitesse rot. min. pompe | 1482 | S | |
| Vitesse rot. max. pompe | 1483 | S | |
| Chaudière | | | |
| Vitesse rot. min. pompe | 2322 | S | |
| Vitesse rot. max. pompe | 2323 | S | |
| Ballon d'eau potable | | | |
| Vitesse rot. min. pompe | 5101 | S | |
| Vitesse rot. max. pompe | 5102 | S | |

Pompe à chaudière avec sas hydr. sans production de TWW
Pompe à chaudière avec production de TWW derrière le sas hydr.

Si la pompe HEP est utilisée en tant que pompe à chaudière sans production de TWW ou avec production de TWW derrière le sas, les réglages indiqués dans le tableau suivant doivent être effectués.

| Fonction | Prog.-no. | Niveau de réglage | Réglage |
|---------------------------|-----------|-------------------|---------------------------|
| Chaudière | | | |
| Augmentation temp maximum | 2316 | S | - - - |
| Augmentation temp nominal | 2317 | S | p. ex. 15°C |
| Modulation pompe | 2320 | S | Augmentation temp nominal |
| Configuration | | | |
| Entrée sonde BX1 | 5930 | S | Sonde départ de ligne B10 |
| Sortie PWM P1 | 6085 | S | Pompe chaudière Q1 |

Les vitesses minimale et maximale de la pompe doivent être réglées selon la configuration de l'installation sous le point de menu **Chaudière**

| Fonction | Prog.-no. | Niveau de réglage | Valeur réglée |
|-------------------------|-----------|-------------------|---------------|
| Chaudière | | | |
| Vitesse rot. min. pompe | 2322 | S | |
| Vitesse rot. max. pompe | 2323 | S | |

Réglages en option

| Fonction | Prog.-no. | Niveau de réglage | Réglage |
|----------------------|-----------|-------------------|-----------------------|
| Configuration | | | |
| Sortie relais QX3 | 5892 | S | Organe réglage ECS Q3 |

Les vitesses minimale et maximale de la pompe doivent être réglées selon la configuration de l'installation sous le point de menu **Ballon d'eau potable**

| Fonction | Prog.-no. | Niveau de réglage | Valeur réglée |
|-----------------------------|-----------|-------------------|---------------|
| Ballon d'eau potable | | | |
| Vitesse rot. min. pompe | 5101 | S | = 2322 |
| Vitesse rot. max. pompe | 5102 | S | = 2323 |

Pompe à chaudière avec production de TWW avant le sas hydr. avec distributeur de commutation à 3 voies

Si la pompe HEP est utilisée comme pompe à chaudière pour la production TWW avant un sas hydr., les réglages indiqués dans le tableau suivant doivent être effectués.

| Fonction | Prog.-no. | Niveau de réglage | Réglage |
|---------------------------|-----------|-------------------|---------------------------|
| Chaudière | | | |
| Augmentation temp maximum | 2316 | S | - - - |
| Augmentation temp nominal | 2317 | S | p. ex. 15°C |
| Modulation pompe | 2320 | S | Augmentation temp nominal |
| Configuration | | | |
| Organe réglage ECS Q3 | 5731 | S | vanne de dérivation |
| Séparation ECS | 5736 | S | Marche |
| Sortie relais QX3 | 5892 | S | Organe réglage ECS Q3 |
| Entrée sonde BX1 | 5930 | S | Sonde départ de ligne B10 |
| Sortie PWM P1 | 6085 | S | Pompe chaudière Q1 |

Les vitesses minimale et maximale de la pompe doivent être réglées selon la configuration de l'installation sous les points de menu **circuit de chauffe 1-circuit de chauffe 3, chaudière et ballon d'eau potable**

| Fonction | Prog.-no. | Niveau de réglage | Valeur réglée |
|-----------------------------|-----------|-------------------|---------------|
| Circuit chauffage 1 | | | |
| Vitesse rot. min. pompe | 882 | S | |
| Vitesse rot. max. pompe | 883 | S | |
| Circuit chauffage 2 | | | |
| Vitesse rot. min. pompe | 1182 | S | |
| Vitesse rot. max. pompe | 1183 | S | |
| Circuit de chauffe 3 | | | |
| Vitesse rot. min. pompe | 1482 | S | |
| Vitesse rot. max. pompe | 1483 | S | |
| Chaudière | | | |
| Vitesse rot. min. pompe | 2322 | S | |
| Vitesse rot. max. pompe | 2323 | S | |
| Ballon d'eau potable | | | |
| Vitesse rot. min. pompe | 5101 | S | |
| Vitesse rot. max. pompe | 5102 | S | |

Pompe chaudière avec ballon de stockage

Si la pompe HEP est utilisée comme pompe à chaudière avec ballon tampon, les réglages indiqués dans le tableau suivant doivent être effectués.

| Fonction | Prog.-no. | Niveau de réglage | Réglage |
|--------------------------------------|-----------|-------------------|--------------------|
| Chaudière | | | |
| Augmentation temp maximum | 2316 | S | --- |
| Modulation pompe | 2320 | S | Consigne chaudière |
| Configuration | | | |
| Sortie PWM P1 | 6085 | S | Pompe chaudière Q1 |
| Protection antigél de l'installation | 6120 | S | Arrêt |

Les vitesses minimale et maximale de la pompe doivent être réglées selon la configuration de l'installation sous le point de menu **Chaudière**

| Fonction | Prog.-no. | Niveau de réglage | Valeur réglée |
|-------------------------|-----------|-------------------|---------------|
| Chaudière | | | |
| Vitesse rot. min. pompe | 2322 | S | |
| Vitesse rot. max. pompe | 2323 | S | |

4.4 Hauteur manométrique résiduelle-diagramm

Fig. 5: Hauteur manométrique résiduelle WGB 50 (à partir de la série E)/BGB 50 (à partir de la série H) avec la pompe HEP 25-180-10

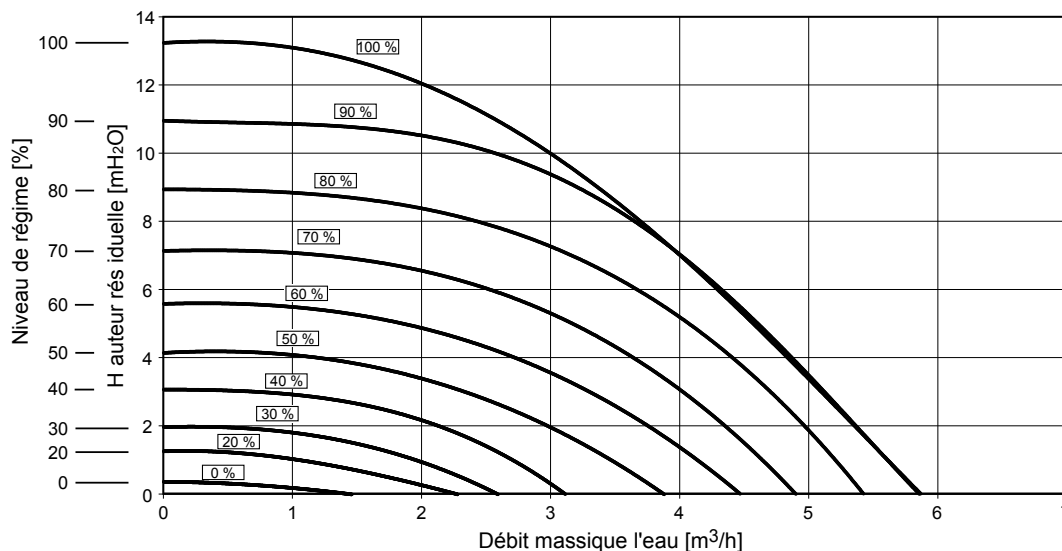
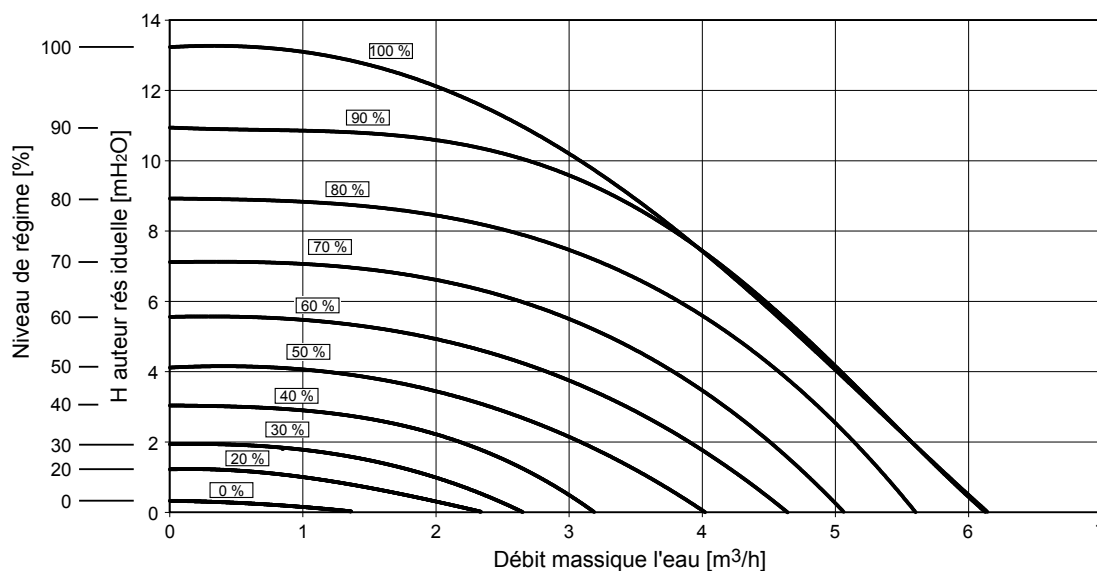


Fig. 6: Hauteur manométrique résiduelle WGB 70 -110 (à partir de la série E)/BGB 70 -110 (à partir de la série H) avec la pompe HEP 25-180-10



Les valeurs de vitesse minimale et maximale sont commandées par les paramètres *Vitesse de la pompe maximum* et *vitesse de la pompe minimum*.

4.5 Modulation pompe

4.5.1 Préréglage

Régulation de chauffage est préréglé de manière que le circuit de chauffe 1 soit alimenté selon les besoins. La pompe modulante est cependant normalement hors service par le réglage "**Aucune**" sur la sortie PWM P1.

1. Introduzione

Leggere attentamente queste istruzioni prima di montare gli accessori!

1.1 Contenuto di queste istruzioni

Questo manuale descrive il montaggio della pompa a velocità variabile HEP 25-180-10 insieme alle caldaie a condensazione a gas di seguito indicate:

- WGB 50-110 (caldaia serie E)
- BGB 50-110 (caldaia serie H)



Si raccomanda di osservare anche le *istruzioni di installazione* relative alla caldaia a condensazione a gas.

1.2 Simboli utilizzati



Pericolo! Pericolo di morte se non si osservano gli avvertimenti.



Pericolo di scosse elettriche! Pericolo di morte per scossa elettrica se non si osservano gli avvertimenti!



Attenzione! Pericolo per l'ambiente e per l'apparecchio se non si rispettano gli avvertimenti.



Avvertenza/consiglio: Qui vengono forniti informazioni dettagliate e consigli utili.



Rinvio a informazioni supplementari in altra documentazione.

1.3 A chi si rivolge questo manuale?

Questo manuale di installazione è rivolto al personale specializzato in impianti di riscaldamento che effettua il montaggio degli accessori.

1.4 Dotazione di fornitura

- Pompa a velocità variabile HEP 25-180-10
- Cavo di rete
- Cavo PWM
- 2 guarnizioni 1"
- 1 guarnizione 3/4"
- 2 guarnizioni 1 1/2"
- 2 semigusci isolanti
- Istruzioni di montaggio



Avvertenza: I semigusci isolanti sono previsti per l'isolamento in caso di montaggio esterno della pompa.

2. Sicurezza



Pericolo! Osservare le seguenti norme sulla sicurezza! In caso contrario mettete in pericolo voi stessi e le altre persone.

2.1 Destinazione d'uso

La pompa a velocità variabile HEP 25-180-10 va installata nelle seguenti caldaie a condensazione a gas al posto del tubo sostituzione pompe, o montata esternamente:

- WGB 50-110 (caldaia serie E, è possibile effettuare l'installazione esternamente e al posto del tubo sostituzione pompe)
- BGB 50-110 (caldaia serie H, è unicamente possibile effettuare l'installazione esternamente)

2.2 Norme di sicurezza generali



Pericolo di scosse elettriche! Tutti i lavori elettrici durante l'installazione devono essere effettuati esclusivamente da un elettrotecnico competente!



Attenzione! Durante l'installazione degli accessori sussiste il pericolo di causare danni materiali rilevanti. Pertanto gli accessori devono essere montati esclusivamente da ditte qualificate e la prima messa in funzione deve essere eseguita da personale competente delle ditte produttrici!

Gli accessori utilizzati devono soddisfare le regole tecniche ed essere omologati dal produttore in abbinamento con l'apparecchio.



Devono essere utilizzati solo ricambi originali.

Non è consentito smontare e modificare arbitrariamente gli accessori, perché si possono mettere in pericolo gli uomini e causare danni agli accessori. In caso di mancata osservanza decadono l'omologazione e la garanzia dell'accessorio.

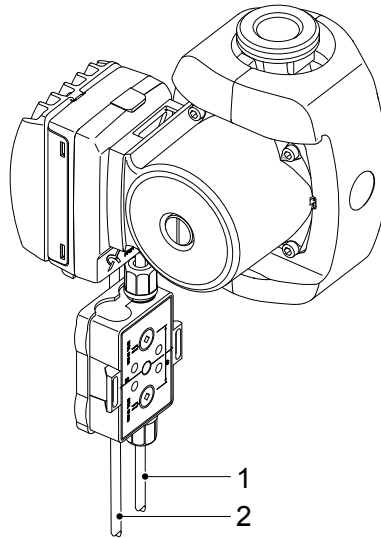
3. Montaggio

3.1 Sintesi



Pericolo di scosse elettriche! Prima di eseguire i lavori di montaggio, togliere la tensione dalla caldaia e assicurarla contro riaccensioni!

Fig. 1: Pompa a velocità variabile HEP 25-180-10



- 1 Presa alimentazione AC
- 2 Spina di collegamento PWM

3.2 Montaggio nella WGB 50-70



Pericolo di scosse elettriche! Prima di eseguire i lavori di montaggio, togliere la tensione dalla caldaia e assicurarla contro riaccensioni!

- Togliere il tubo sostituzione pompe della caldaia a condensazione a gas WGB e inserire la pompa HEP 25-180-10 con le guarnizioni comprese nella fornitura

oppure

- Montaggio esterno della pompa HEP 25-180-10
- Per isolare la pompa montare eventualmente i semigusci isolanti

3.3 Montaggio nella WGB 90-110



Pericolo di scosse elettriche! Prima di eseguire i lavori di montaggio, togliere la tensione dalla caldaia e assicurarla contro riaccensioni!

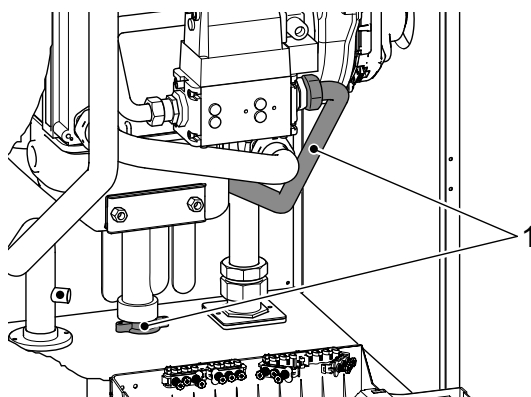


Pericolo di morte da gas! Prima di eseguire i lavori di montaggio chiudere l'alimentazione del gas della caldaia a condensazione a gas!



Avvertenza: Prima di montare la pompa HEP 25-180-10 nelle caldaie a condensazione a gas della serie WGB 90 e WGB 110 togliere la tubazione di adduzione del gas verso la valvola gas della caldaia, diversamente non è accessibile il dado a risvolto superiore.

Fig. 2: Tubazione di adduzione del gas



- Togliere la tubazione di adduzione gas verso la valvola gas (1)
- Togliere il tubo sostituzione pompe della caldaia a condensazione a gas WGB 90-110 e inserire la pompa HEP 15-180-10 con le guarnizioni comprese nella fornitura
- Rimontare la tubazione di adduzione del gas verso la valvola gas con le guarnizioni comprese nella fornitura

- Controllare la tenuta dei collegamenti

oppure

- Montaggio esterno della pompa HEP 25-180-10
- Per isolare la pompa montare eventualmente i semigusci isolanti

3.4 Montaggio nella BGB 50-110



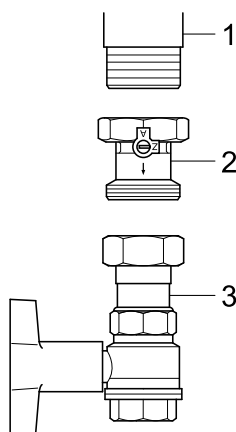
Pericolo di scosse elettriche! Prima di eseguire i lavori di montaggio, togliere la tensione dalla caldaia e assicurarla contro riaccensioni!

- Montaggio esterno della pompa HEP 25-180-10
- Per isolare la pompa montare eventualmente i semigusci isolanti

3.5 Montaggio di un freno a gravità

In caso di montaggio interno della pompa a regolazione di giri variabile HEP, si raccomanda l'installazione da parte del committente di un freno a gravità nella mandata del riscaldamento fra l'allacciamento della mandata della caldaia e il rubinetto di intercettazione (Fig. 3).

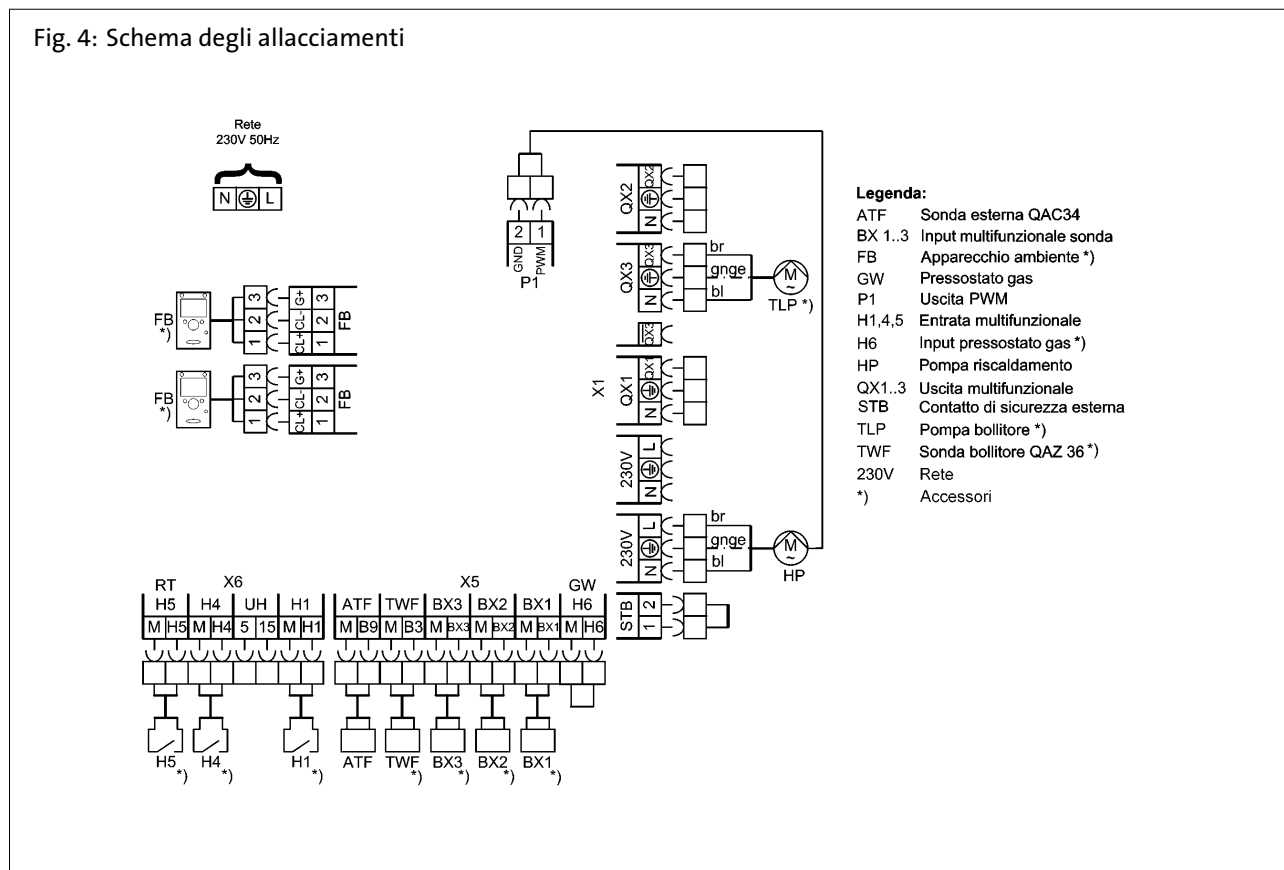
Fig. 3: Montaggio del freno a gravità



- 1 Allacciamento della mandata WGB 1½"
- 2 Freno a gravità 1½"
- 3 Rubinetto a sfera set intercettazione Brötje ADH 1½"

3.6 Allacciamento elettrico

Fig. 4: Schema degli allacciamenti



- Collegare la spina del cavo di rete alla presa di alimentazione AC della pompa (vedi Fig. 1)
- Collegare la spina del cavo PWM alla presa di collegamento PWM della pompa (vedi Fig. 1)
- Collegare il cavo di rete secondo Fig. 4 all'uscita 230 V (uscita tensione di rete) della regolazione LMS
- Collegare il cavo PWM secondo Fig. 4 all'uscita P1 (linea di comando PWM) della regolazione LMS



Avvertenza: In caso di montaggio esterno, per l'installazione dei cavi di collegamento nella caldaia utilizzare i pressacavi compresi nella fornitura.

4. Messa in funzione

4.1 Preimpostazione

La regolazione del riscaldamento è preimpostata in modo che non venga comandata una pompa modulante.

4.2 Utilizzo come pompa di circuito riscaldamento

Impostazione in caso di utilizzo come pompa di circuito riscaldamento

Se la pompa HEP viene utilizzata come pompa di circuito riscaldamento, nel progr.n° 6085 deve essere effettuata l'impostazione riportata nella tabella seguente.

| Funzione | N. progr.. | Livello taratura | Impostazione |
|-----------------------|------------|------------------|--|
| Configurazione | | | |
| Uscita PWM P1 | 6085 | S | Pompa circuito riscaldamento CR1 Q2 oppure Pompa CR2 Q6 ¹⁾ oppure Pompa CR3 Q20 ²⁾ |

¹⁾ impostazione alternativa se deve essere alimentato il circuito riscaldamento 2

²⁾ impostazione alternativa se deve essere alimentato il circuito riscaldamento 3

Il numero di giri minimo e massimo della pompa deve essere impostato secondo la configurazione dell'impianto sotto i punti di menu **Circuito di riscaldamento 1-Circuito di riscaldamento 3**

| Funzione | N. progr.. | Livello taratura | Impostazione |
|---------------------------------|------------|------------------|--------------|
| Circuito riscaldamento 1 | | | |
| Velocità pompa min | 882 | S | |
| Velocità pompa max | 883 | S | |
| Circuito riscaldamento 2 | | | |
| Velocità pompa min | 1182 | S | |
| Velocità pompa max | 1183 | S | |
| Circuito riscaldamento 3 | | | |
| Velocità pompa min | 1482 | S | |
| Velocità pompa max | 1483 | S | |

4.3 Utilizzo come un pompa caldaia

Pompa della caldaia con produzione ACS mediante valvola di commutazione a 3 vie

Se la pompa HEP viene utilizzata come pompa della caldaia per la produzione ACS mediante una valvola di commutazione a 3 vie, è necessario effettuare le impostazioni riportate nella tabella seguente.

| Funzione | N. progr.. | Livello taratura | Impostazione |
|------------------------------|------------|------------------|--------------------|
| Configurazione | | | |
| Organo di regolazione ACS Q3 | 5731 | S | Valvola deviatrice |
| Uscita PWM P1 | 6085 | S | Pompa caldaia Q1 |

Il numero di giri minimo e massimo della pompa deve essere impostato secondo la configurazione dell'impianto sotto i punti di menu **Circuito riscaldamento 1-Circuito riscaldamento 3, Caldaia e Serbatoio ACS**

| Funzione | N. progr.. | Livello taratura | Valore impostato |
|----------------------------------|------------|------------------|------------------|
| Circuito riscaldamento 1 | | | |
| Velocità pompa min | 882 | S | |
| Velocità pompa max | 883 | S | |
| Circuito riscaldamento 2 | | | |
| Velocità pompa min | 1182 | S | |
| Velocità pompa max | 1183 | S | |
| Circuito riscaldamento 3 | | | |
| Velocità pompa min | 1482 | S | |
| Velocità pompa max | 1483 | S | |
| Caldaia | | | |
| Velocità pompa min | 2322 | S | |
| Velocità pompa max | 2323 | S | |
| Bollitore acqua sanitaria | | | |
| Velocità pompa min | 5101 | S | |
| Velocità pompa max | 5102 | S | |

Pompa della caldaia con separatore idraulico senza produzione ACS
Pompa della caldaia con produzione ACS dietro il separatore idraulico

Se la pompa HEP viene utilizzata come pompa della caldaia senza produzione ACS o con produzione ACS dietro il separatore idraulico, è necessario effettuare le impostazioni riportate nella tabella seguente.

| Funzione | N. progr.. | Livello taratura | Impostazione |
|------------------------|------------|------------------|--------------------------|
| Caldaia | | | |
| Max Temp differenziale | 2316 | S | - - - |
| Temp diff nominale | 2317 | S | z.B. 15°C |
| Modulazione pompa | 2320 | S | Temp diff nominale |
| Configurazione | | | |
| Input sonda BX1 | 5930 | S | Sonda mandata comune B10 |
| Uscita PWM P1 | 6085 | S | Pompa caldaia Q1 |

Il numero di giri minimo e massimo della pompa deve essere impostato secondo la configurazione dell'impianto sotto il punto di menu **Caldaia**

| Funzione | N. progr.. | Livello taratura | Valore impostato |
|--------------------|------------|------------------|------------------|
| Caldaia | | | |
| Velocità pompa min | 2322 | S | |
| Velocità pompa max | 2323 | S | |

Impostazioni opzionali

| Funzione | N. progr.. | Livello taratura | Impostazione |
|-----------------------|------------|------------------|------------------|
| Configurazione | | | |
| Uscita relé QX3 | 5892 | S | Attuatore ACS Q3 |

Il numero di giri minimo e massimo della pompa deve essere impostato secondo la configurazione dell'impianto sotto il punto di menu **>Bollitore acqua sanitaria**

| Funzione | N. progr.. | Livello taratura | Valore impostato |
|----------------------------------|------------|------------------|------------------|
| Bollitore acqua sanitaria | | | |
| Velocità pompa min | 5101 | S | = 2322 |
| Velocità pompa max | 5102 | S | = 2323 |

Pompa della caldaia con produzione ACS davanti al separatore idraulico con valvola di commutazione a 3 vie

Se la pompa HEP viene utilizzata come pompa della caldaia per la produzione ACS davanti a un separatore idraulico mediante una valvola di commutazione a 3 vie, è necessario effettuare le impostazioni riportate nella tabella seguente.

| Funzione | N. progr.. | Livello taratura | Impostazione |
|------------------------------|------------|------------------|--------------------------|
| Caldaia | | | |
| Max Temp differenziale | 2316 | S | - - - |
| Temp diff nominale | 2317 | S | z.B. 15°C |
| Modulazione pompa | 2320 | S | Temp diff nominale |
| Configurazione | | | |
| Organo di regolazione ACS Q3 | 5731 | S | Valvola deviatrice |
| Circuito di separazione | 5736 | S | On |
| Uscita relè QX3 | 5892 | S | Attuatore ACS Q3 |
| Input sonda BX1 | 5930 | S | Sonda mandata comune B10 |
| Uscita PWM P1 | 6085 | S | Pompa caldaia Q1 |

Il numero di giri minimo e massimo della pompa deve essere impostato secondo la configurazione dell'impianto sotto i punti di menu **Circuito riscaldamento 1-Circuito riscaldamento 3, Caldaia e Serbatoio ACS**

| Funzione | N. progr.. | Livello taratura | Valore impostato |
|----------------------------------|------------|------------------|------------------|
| Circuito riscaldamento 1 | | | |
| Velocità pompa min | 882 | S | |
| Velocità pompa max | 883 | S | |
| Circuito riscaldamento 2 | | | |
| Velocità pompa min | 1182 | S | |
| Velocità pompa max | 1183 | S | |
| Circuito riscaldamento 3 | | | |
| Velocità pompa min | 1482 | S | |
| Velocità pompa max | 1483 | S | |
| Caldaia | | | |
| Velocità pompa min | 2322 | S | |
| Velocità pompa max | 2323 | S | |
| Bollitore acqua sanitaria | | | |
| Velocità pompa min | 5101 | S | |
| Velocità pompa max | 5102 | S | |

Pompa della caldaia con buffer

Se la pompa HEP viene utilizzata con buffer, è necessario effettuare le impostazioni riportate nella tabella seguente.

| Funzione | N. progr.. | Livello taratura | Impostazione |
|------------------------------|------------|------------------|------------------|
| Caldaia | | | |
| Max Temp differenziale | 2316 | S | --- |
| Modulazione pompa | 2320 | S | Setpoint caldaia |
| Configurazione | | | |
| Uscita PWM P1 | 6085 | S | Pompa caldaia Q1 |
| Protezione antigelo impianto | 6120 | S | Off |

Il numero di giri minimo e massimo della pompa deve essere impostato secondo la configurazione dell'impianto sotto il punto di menu **Caldaia**

| Funzione | N. progr.. | Livello taratura | Valore impostato |
|--------------------|------------|------------------|------------------|
| Caldaia | | | |
| Velocità pompa min | 2322 | S | |
| Velocità pompa max | 2323 | S | |

4.4 Diagrammi della prevalenza residua

Fig. 5: Diagrammi della prevalenza residua WGB 50 (serie E)/BGB 50 (serie H) con pompa HEP 25-180-10

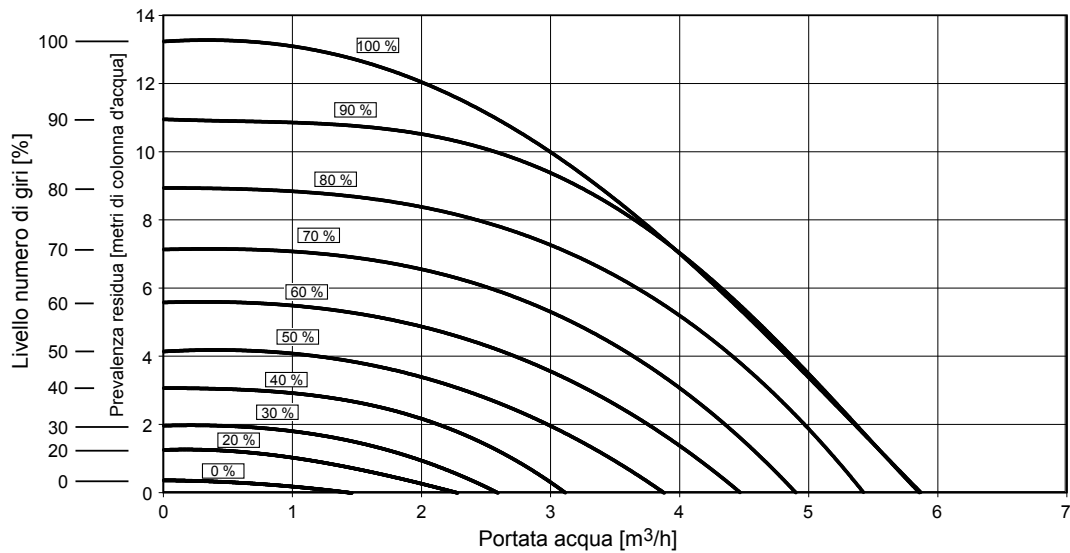
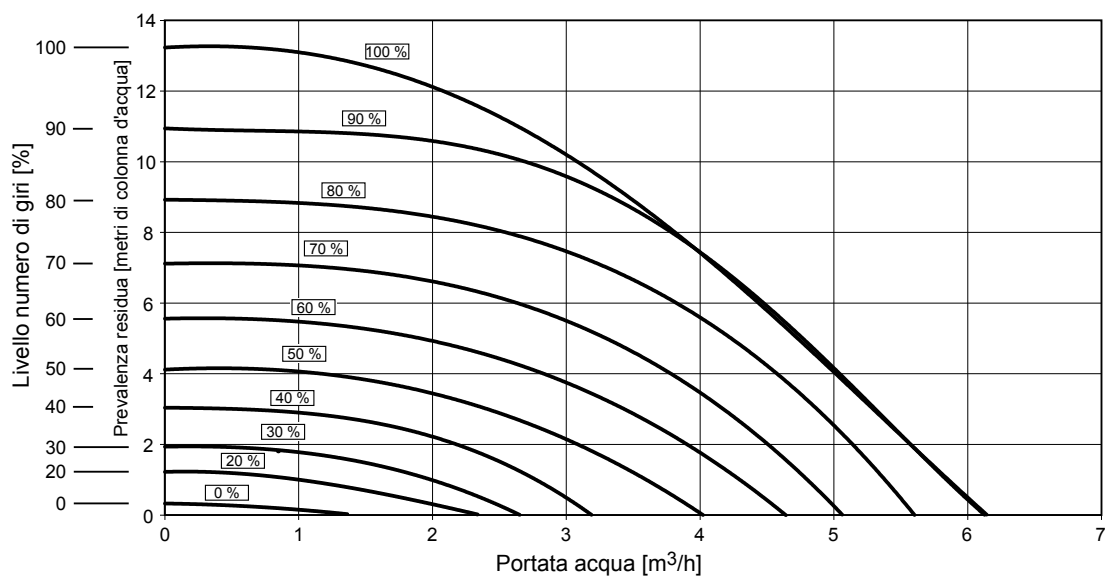


Fig. 6: Diagrammi della prevalenza residua WGB 70-110 (serie E)/BGB 70-110 (serie H) con pompa HEP 25-180-10



Il numero di giri minimo e massimo sono comandati mediante i parametri Numero di giri massimo pompa e Numero di giri minimo pompa.

4.5 Modulazione pompa

4.5.1 Preimpostazione

La regolazione delle caldaie WGB 50 - 110 E è preimpostata in modo che il circuito riscaldamento 1 venga alimentato secondo richiesta. La pompa modulante è tuttavia normalmente spenta mediante l'impostazione "**Nessuna**" sull'uscita PWM P1.

1. Om denne vejledning

Læs denne vejledning grundigt før montering af tilbehør!

1.1 Denne vejlednings indhold

Denne vejledning omfatter montering af den omdrejningstalregulerede pumpe

HEP 25-180-10 i forbindelse med følgende kondenserende gaskedler i serien:

- WGB 50-110 (fra kedel serie E)

- BGB 50-110 (fra kedel serie H)



Følg desuden anvisningerne i kondenserende gaskedler *installationsvejledning*.

1.2 Anvendte symboler



Fare! Hvis advarslen ikke respekteres, er der fare for liv og lemmer.



Fare for elektrisk stød! Hvis advarslen ikke respekteres, er der fare for liv og lemmer på grund af elektricitet!



OBS! Hvis advarslen ikke respekteres, er der fare for miljø og apparat.



Bemærk/tip: Her kan findes baggrundsinformation og gode råd.



Henvisning til ekstra information i andre dokumenter.

1.3 Til hvem henvender denne vejledning sig?

Denne monteringsvejledning henvender sig til den VVS-installatør, der monterer tilbehøret.

1.4 Leveringsomfang

- Omdrejningstalregulerede pumpe HEP 25-180-10
- Netledning
- PWM-ledning
- 2 pakninger 1"
- 1 pakning 3/4"
- 2 pakninger 1 1/2"
- 2 isoleringsskåle
- Installationsvejledning



Bemærk: Isoleringsskålene er beregnede til isolering ved ekstern montering af pumpen.

2. Sikkerhed



Fare! Det er vigtigt at være opmærksom på følgende sikkerhedsoplysninger! Ellers kan det medføre fare for dig selv og andre.

2.1 Tilsigtet anvendelse

Pumpen HEP 25-180-10 med variable hastighed installeres enten i følgende gas-kondenseringskedler i stedet for i pumpeerstatningsrøret eller eksternt:

- WGB 50-110 (fra kedelserien E, mulighed for installation i stedet for pumpeerstatningsrør og ekstern installation)
- BGB 50-110 (fra kedelserien H, kun mulighed for ekstern installation)

2.2 Generelle sikkerhedsinstruktioner



Fare for elektrisk stød! Alt det med installationen forbundne el-arbejde må kun udføres af personer med en el-teknisk uddannelse!



OBS! Ved installation af tilbehøret er der fare for betydelige materielle skader. Derfor må tilbehøret kun monteres af fagfirmaer, og den første idrifttagning skal foretages af montørfirmaets faglærte personale!

Det anvendte udstyr skal opfylde de tekniske regler, og producenten skal have givet tilladelse til dets anvendelse sammen med dette udstyr.



Der må kun anvendes originale reservedele

Egenhændig ombygning og ændring af tilbehør er ikke tilladt, da der ellers opstår fare for personulykker og beskadigelse af tilbehør. Ved manglende overholdelse bortfalder tilbehørets godkendelse.

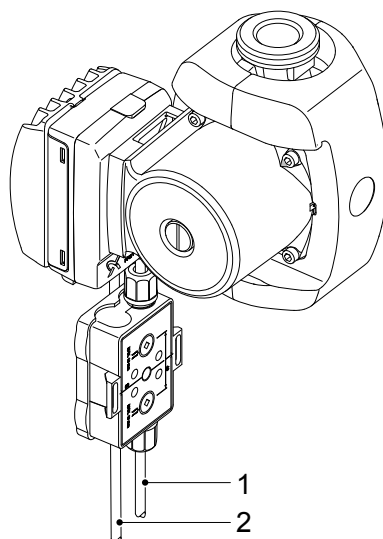
3. Montering

3.1 Oversigt



Fare for elektrisk stød! Før udførelse af monteringsarbejde skal kedlen frakobles netspændingen og sikres mod genindkobling!

Fig. 1: Omdrejningstalreguleret pumpe HEP 25-180-10



- 1 Nettilslutningsbøsning
- 2 PWM-tilslutningsstik

3.2 Montering i WGB 50-70



Fare for elektrisk stød! Før udførelse af monteringsarbejde skal kedlen frakobles netspændingen og sikres mod genindkobling!

- Fjern pumpeerstatningsrøret til den kondenserende gaskedel WGB, og anvend pumpen HEP 25-180-10 med de medfølgende tætninger

eller

- Monter pumpe HEP 25-180-10 eksternt
- Placer evt. isoleringsskåle til isolering af pumpen

3.3 Montering i WGB 90-110



Fare for elektrisk stød! Før udførelse af monteringsarbejde skal kedlen frakobles netspændingen og sikres mod genindkobling!

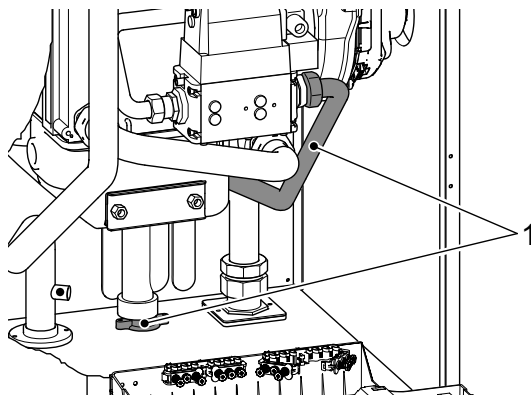


Livsfare ved gas! Før udførelse af monteringsarbejde skal gastilførslen til den kondenserende gaskedel afbrydes!



Bemærk: Før montering af pumpen HEP 25-180-10 i den kondenserende gaskedel serie WGB 90 og WGB 110 skal gasledningen til varmekedlens gasventil fjernes, da den øverste omløbermøtrik ellers ikke er tilgængelig.

Fig. 2: Gastilledning



- Fjern gastilslutningsrøret til gasventilen (1)
- Fjern pumpeerstatningsrøret til den kondenserende gaskedel WGB 90-110, og anvend pumpen HEP 25-180-10 med de medfølgende pakninger
- Monter gastilslutningsrøret til gasventilen med de medfølgende pakninger igen
- Kontroller forbindelsernes tæthed

eller

- Monter pumpe HEP 25-180-10 eksternt
- Placer evt. isoleringsskåle til isolering af pumpen

3.4 Montering i BGB 50-110



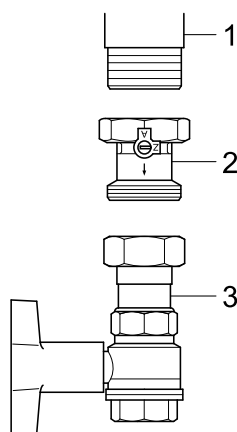
Fare for elektrisk stød! Før udførelse af monteringsarbejde skal kedlen frakobles netspændingen og sikres mod genindkobling!

- Monter pumpe HEP 25-180-10 eksternt
- Placer evt. isoleringsskåle til isolering af pumpen

3.5 Montering af tyngdekraftbremse

Ved intern montering af den omdrejningsregulerede pumpe HEP anbefales det, at installationen forsynes med en tyngdekraftbremse i varmfremløbet imellem kedlens fremløbstilslutning og spærrehanen (Fig. 3).

Fig. 3: Montering af tyngdekraftbremsen



- 1 Fremløbstilslutningen WGB 1½"
- 2 Tyngdekraftbremse 1½"
- 3 Kuglehaneafspærringssæt Brötje ADH 1½"

4. Idrifttagning

4.1 Forindstilling

Regulatoren til den kondenserende gaskedel serie WGB 50-110 E indstilles på forhånd således, at der ikke startes en modulerende pumpe.

4.2 Anvendelse som varmekredspumpe

Indstilling ved anvendelse som varmekredspumpe

Hvis pumpen HEP anvendes som varmekredspumpe, skal indstillingen, der er opført på den nedenstående tabel, foretages i prog. nr. 6085.

| Funktion | Prog.-nr. | Indstillingsniveau | Indstilling |
|----------------------|-----------|--------------------|---|
| Konfiguration | | | |
| PWM-udgang P1 | 6085 | F | Varmekredspumpe VK1 Q2 eller Varmekredspumpe HK2 Q6 ¹⁾ eller Varmekredspumpe HK3 Q20 ²⁾ |

¹⁾ alternativ indstilling, hvis varmekreds 2 skal forsynes

²⁾ alternativ indstilling, hvis varmekreds 3 skal forsynes

Den minimale og maksimale pumpehastighed skal indstilles ifølge anlæggets konfiguration i menupunkt **Varmekreds 1-Varmekreds 3**

| Funktion | Prog.-nr. | Indstillingsniveau | Indstilling |
|----------------------|-----------|--------------------|-------------|
| Varmekreds 1 | | | |
| Pumpehastighed, min. | 882 | F | |
| Pumpehastighed maks. | 883 | F | |
| Varmekreds 2 | | | |
| Pumpehastighed, min. | 1182 | F | |
| Pumpehastighed maks. | 1183 | F | |
| Varmekreds 3 | | | |
| Pumpehastighed, min. | 1482 | F | |
| Pumpehastighed maks. | 1483 | F | |

4.3 Anvendelse som kedelpumpe

Kedelpumpe med BV-produktion via 3-vejs zoneventil

Hvis pumpen HEP anvendes som kedelpumpe ved BV-produktion via en 3-vejs zoneventil, skal de indstillinger, der er opført på den nedenstående tabel, foretages.

| Funktion | Prog.-nr. | Indstillingsniveau | Indstilling |
|----------------------------|-----------|--------------------|---------------|
| Konfiguration | | | |
| Styreelement, brugsvand Q3 | 5731 | F | Zoneventil |
| PWM-udgang P1 | 6085 | F | Kedelpumpe Q1 |

Den minimale og maksimale pumpehastighed skal indstilles ifølge anlæggets konfiguration i menupunkt **Varmekreds 1-Varmekreds 3, kedel og brugsvandsbeholder**

| Funktion | Prog.-nr. | Indstillingsniveau | Indstillet værdi |
|---------------------------|-----------|--------------------|------------------|
| Varmekreds 1 | | | |
| Pumpehastighed, min. | 882 | F | |
| Pumpehastighed maks. | 883 | F | |
| Varmekreds 2 | | | |
| Pumpehastighed, min. | 1182 | F | |
| Pumpehastighed maks. | 1183 | F | |
| Varmekreds 3 | | | |
| Pumpehastighed, min. | 1482 | F | |
| Pumpehastighed maks. | 1483 | F | |
| Kedel | | | |
| Pumpehastighed, min. | 2322 | F | |
| Pumpehastighed maks. | 2323 | F | |
| Brugsvandsbeholder | | | |
| Pumpehastighed, min. | 5101 | F | |
| Pumpehastighed maks. | 5102 | F | |

Kedelpumpe med trykløs header uden BV-opvarmning
Kedelpumpe med BV-opvarmning bagved trykløs header

Hvis pumpen HEP anvendes som kedelpumpe uden BV-opvarmning eller med BV-opvarmning bagved header, skal de indstillinger, der er opført på tabellen, foretages.

| Funktion | Prog.-nr. | Indstillingsniveau | Indstilling |
|--------------------------|-----------|--------------------|--------------------------|
| Kedel | | | |
| Temperaturdifferens max. | 2316 | F | - - - |
| Temperaturforskel nom | 2317 | F | f.eks. 15°C |
| Pumpemodulation | 2320 | F | Temperaturforskel nom |
| Konfiguration | | | |
| Følerindgang BX1 | 5930 | F | Fælles fremløbsføler B10 |
| PWM-udgang P1 | 6085 | F | Kedelpumpe Q1 |

Den minimale og maksimale pumpehastighed skal indstilles i menupunktet **Kedel** ifølge anlæggets konfiguration

| Funktion | Prog.-nr. | Indstillingsniveau | Indstillet værdi |
|----------------------|-----------|--------------------|------------------|
| Kedel | | | |
| Pumpehastighed, min. | 2322 | F | |
| Pumpehastighed maks. | 2323 | F | |

Valgfri indstillinger

| Funktion | Prog.-nr. | Indstillingsniveau | Indstilling |
|----------------------|-----------|--------------------|----------------------------|
| Konfiguration | | | |
| Relæudgang QX3 | 5892 | F | Styreelement, brugsvand Q3 |

Den minimale og maksimale pumpehastighed skal indstilles i menupunktet **Brugsvandsbeholder** ifølge anlæggets konfiguration

| Funktion | Prog.-nr. | Indstillingsniveau | Indstillet værdi |
|---------------------------|-----------|--------------------|------------------|
| Brugsvandsbeholder | | | |
| Pumpehastighed, min. | 5101 | F | = 2322 |
| Pumpehastighed maks. | 5102 | F | = 2323 |

Kedelpumpe med BV- opvarmning foran trykløs header med 3-vejs zoneventil

Hvis pumpen HEP anvendes som kedelpumpe ved BV-opvarmning foran trykløs header via en 3-vejs zoneventil, skal de indstillinger, der er opført på den nedenstående tabel, foretages.

| Funktion | Prog.-nr. | Indstillingsniveau | Indstilling |
|----------------------------|-----------|--------------------|-----------------------------|
| Kedel | | | |
| Temperaturdifferens max. | 2316 | F | --- |
| Temperaturforskel nom | 2317 | F | f.eks. 15°C |
| Pumpemodulation | 2320 | F | Temperaturdifferens nominal |
| Konfiguration | | | |
| Styreelement, brugsvand Q3 | 5731 | F | Zoneventil |
| Brugsvand, separat kred | 5736 | F | On |
| Relæudgang QX3 | 5892 | F | Styreelement, brugsvand Q3 |
| Følerindgang BX1 | 5930 | F | Fælles fremløbsføler B10 |
| PWM-udgang P1 | 6085 | F | Kedelpumpe Q1 |

Den minimale og maksimale pumpehastighed skal indstilles ifølge anlæggets konfiguration i menupunkt **Varmekreds 1-Varmekreds 3, Kedel og Brugsvandsbeholder**

| Funktion | Prog.-nr. | Indstillingsniveau | Indstillet værdi |
|---------------------------|-----------|--------------------|------------------|
| Varmekreds 1 | | | |
| Pumpehastighed, min. | 882 | F | |
| Pumpehastighed maks. | 883 | F | |
| Varmekreds 2 | | | |
| Pumpehastighed, min. | 1182 | F | |
| Pumpehastighed maks. | 1183 | F | |
| Varmekreds 3 | | | |
| Pumpehastighed, min. | 1482 | F | |
| Pumpehastighed maks. | 1483 | F | |
| Kedel | | | |
| Pumpehastighed, min. | 2322 | F | |
| Pumpehastighed maks. | 2323 | F | |
| Brugsvandsbeholder | | | |
| Pumpehastighed, min. | 5101 | F | |
| Pumpehastighed maks. | 5102 | F | |

Kedelpumpe med buffertank

Hvis pumpen HEP anvendes som kedelpumpe med buffertank, skal de indstillinger, der er opført på den nedenstående tabel, foretages.

| Funktion | Prog.-nr. | Indstillingsniveau | Indstilling |
|--------------------------|-----------|--------------------|---------------|
| Kedel | | | |
| Temperaturdifferens max. | 2316 | F | - - - |
| Pumpemodulation | 2320 | F | Kedelsetpunkt |
| Konfiguration | | | |
| PWM-udgang P1 | 6085 | F | Kedelpumpe Q1 |
| Anlægsfrostbeskyttelse | 6120 | F | OFF |

Den minimale og maksimale pumpehastighed skal indstilles i menupunktet **Kedel** ifølge anlæggets konfiguration

| Funktion | Prog.-nr. | Indstillingsniveau | Indstillet værdi |
|----------------------|-----------|--------------------|------------------|
| Kedel | | | |
| Pumpehastighed, min. | 2322 | F | |
| Pumpehastighed maks. | 2323 | F | |

4.4 Rest løftehøjde-Diagram

Fig. 5: Rest løftehøjde WGB 50 (fra serie E)/BGB 50 (fra serie H) med pumpe HEP 25-180-10

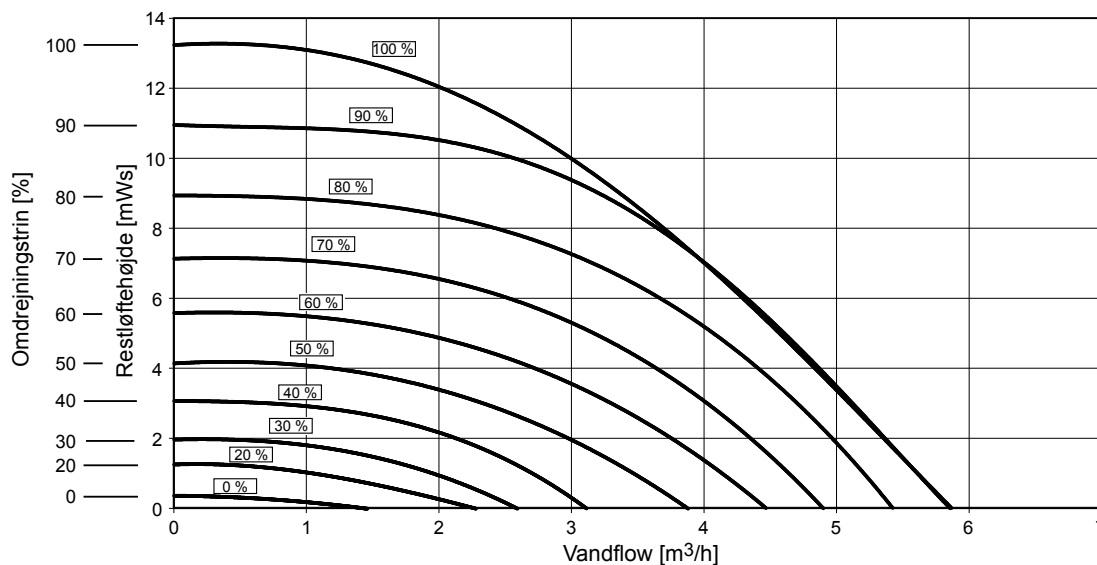
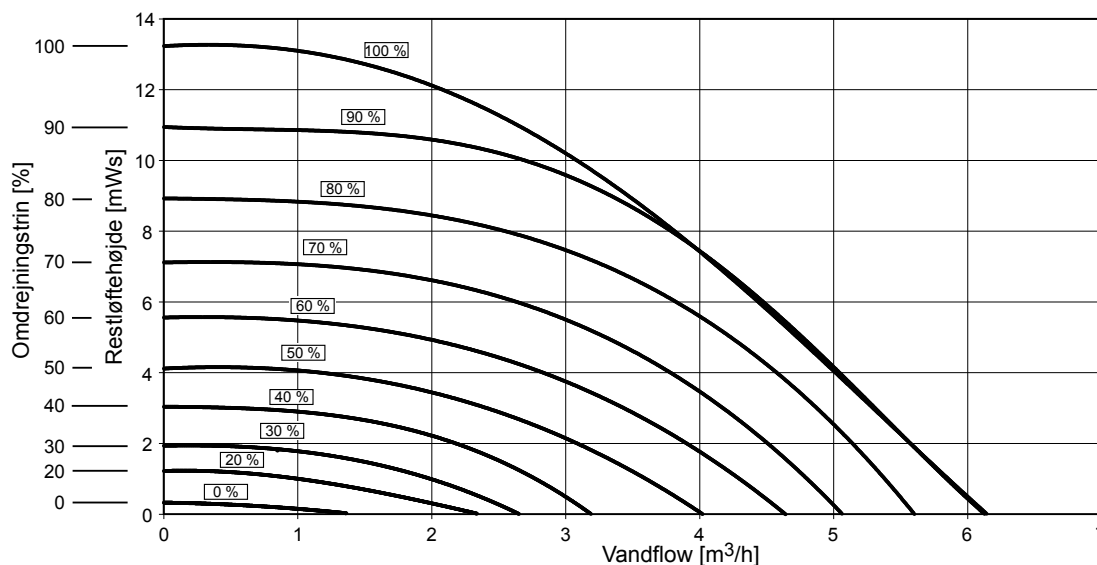


Fig. 6: Rest løftehøjde WGB 70 -110 (fra serie E)/BGB 70 -110 (fra serie H) med pumpe HEP 25-180-10



Den minimale og maksimale hastighedsværdier styres via parametrene *Pumpehastighed maksimum* og *Pumpehastighed minimum*.

4.5 Pumpemodulation

4.5.1 Forindstilling

Varmekontrolenhed indstilles på forhånd således, at varmekreds 1 forsynes efter behov. Den modulerende pumpe frakobles dog som standard med indstillingen "Ingen" på PBM-udgangen P1.

Toelichting bij deze handleiding

1. Toelichting bij deze handleiding

Lees deze handleiding voor de montage van de toebehoren zorgvuldig!

1.1 Inhoud van deze handleiding

In deze handleiding staan de instructies voor het monteren van de pomp met variabel toerental HEP 25-180-10 in combinatie volgende condenserende gasketels:

- WGB 50-110 (vanaf ketelserie E)
- BGB 50-110 (vanaf ketelserie H)



Raadpleeg ook het *installatiehandboek* van de condenserende gasketel.

1.2 Gebruikte symbolen



Gevaar! Wanneer de waarschuwing wordt genegeerd, bestaat er gevaar voor lijf en leven.



Gevaar voor elektrische schokken! Wanneer de waarschuwing wordt genegeerd, bestaat er gevaar voor lijf en leven door elektriciteit.



Opgelet! Bij negeren van de waarschuwing bestaat er gevaar voor het milieu en het apparaat.



Aanwijzing/tip: Hier vindt u achtergrondinformatie en handige tips.



Verwijzing naar aanvullende informatie in andere documenten.

1.3 Tot wie richt zich deze handleiding?

Deze montagehandleiding richt zich tot de verwarmingsvakman, die het toeboren installeert.

1.4 Leveringsomvang

- Toerentalgeregelde pomp HEP 25-180-10
- Netleiding
- PWM-leiding
- 2 dichtingen 1"
- 1 dichting 3/4"
- 2 dichtingen 1 1/2"
- 2 isolerende zadels
- Montagehandleiding



Opmerking: De isolerende zadels zijn voor de isolatie bij externe montage van de pomp bestemd.

2. Veiligheid



Gevaar! Let in ieder geval op de volgende veiligheidsinstructies! U brengt anders zichzelf en anderen in gevaar.

2.1 Doelmatig gebruik

De pomp met variabel toerental HEP 25-180-10 wordt ofwel gemonteerd in de volgende condenserende gasketels in plaats van de pompvervangingsbuis of extern gemonteerd:

- WGB 50-110 (vanaf ketelserie E, montage in plaats van de pompvervangingsbuis en externe montage mogelijk)
- BGB 50-110 (vanaf ketelserie H, alleen externe montage mogelijk)

2.2 Algemene veiligheidsvoorschriften



Gevaar voor elektrische schokken! De elektrische installatie en aansluitingen mogen slechts door een erkende elektricien uitgevoerd worden!



Opgelet! de installatie van toebehoren bestaat het gevaar voor ernstig en zware schade aan het materiaal. Daarom mag de toebehoren, uitsluitend door gespecialiseerde vakbedrijven worden gemonteerd en door vakkundige personen van de producerende bedrijven voor het eerst in gebruik worden genomen!

Gebruikte accessoires moeten voldoen aan de technische regels en door de fabrikant in verbinding met deze accessoires goedgekeurd zijn.



Enkel het gebruik van originele onderdelen is toegestaan.

Zelfondernomen modificaties en veranderingen aan het toebehoren zijn niet toegestaan, omdat deze mensen in gevaar brengen en tot schade kunnen leiden. Bij een niet-naleven vervalt de goedkeuring van het toebehoren.

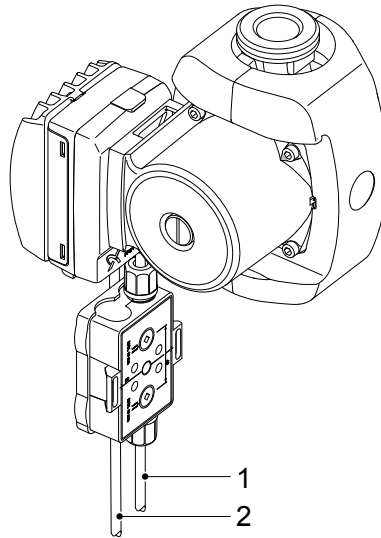
3. Montage

3.1 Overzicht



Gevaar voor elektrische schokken! Voor het uitvoeren van montagewerkzaamheden moet de ketel spanningsloos gemaakt worden en tegen weer inschakelen beveiligd worden!

Afb. 1: Toerentalgeregelde pomp HEP 25-180-10



- 1 Netaansluitbus
- 2 PWM-aansluitstekker

3.2 Montage in WGB 50-70



Gevaar voor elektrische schokken! Voor het uitvoeren van montagewerkzaamheden moet de ketel spanningsloos gemaakt worden en tegen weer inschakelen beveiligd worden!

- Pompreservepijp van de condenserende gasketel WGB verwijderen en pomp HEP 25-180-10 met de bijgevoegde afdichtingen monteren

of

- Pomp HEP 25-180-10 extern monteren
- Ter isolatie van de pomp evt. isolatiezadels aanbrengen

3.3 Montage in WGB 90-110



Gevaar voor elektrische schokken! Voor het uitvoeren van montagewerkzaamheden moet de ketel spanningsloos gemaakt worden en tegen weer inschakelen beveiligd worden!

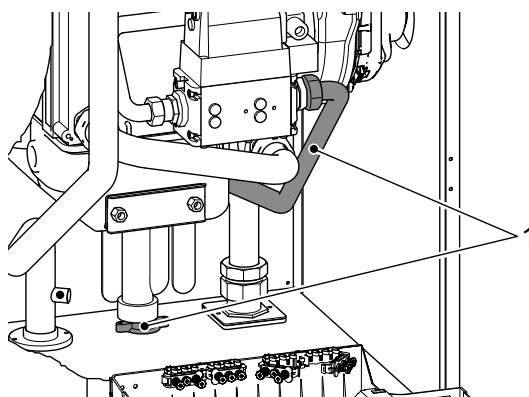


Levensgevaar door gas! Voor het uitvoeren van de montagewerkzaamheden moet de gastoevoer van de condenserende gasketel gesloten worden!



Opmerking: Voor de montage van de pomp HEP 25-180-10 in condenserende gasketels van de serie WGB 90 en WGB 110 moet de gasleiding naar de gasklep van de verwarmingsketel verwijderd worden, omdat anders de bovenste wartelmoer niet toegankelijk is

Afb. 2: Gasleiding



- Gastoevoerleiding naar gasklep (1) verwijderen.
- Pompreservepijp van de condenserende gasketel WGB 90-110 verwijderen en pomp HEP 25-180-10 met de bijgevoegde afdichtingen monteren.
- Gastoevoerleiding naar de gasklep met de bijgevoegde afdichtingen weer monteren.

- Verbindingen op lekkage controleren
- of
- Pomp HEP 25-180-10 extern monteren
- Ter isolatie van de pomp evt. isolatiezadels aanbrengen

3.4 Montage in BGB 50-110



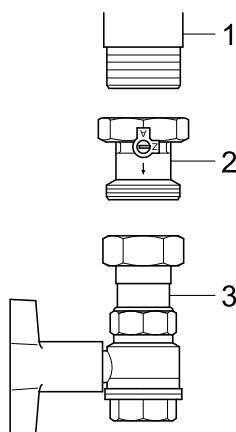
Gevaar voor elektrische schokken! Voor het uitvoeren van montagewerkzaamheden moet de ketel spanningsloos gemaakt worden en tegen weer inschakelen beveiligd worden!

- Pomp HEP 25-180-10 extern monteren
- Ter isolatie van de pomp evt. isolatiezadels aanbrengen

3.5 Inbouwen van een zwaartekrachtrem

Bij interne montage van de toerentalgeregelde pomp HEP wordt vanwege de constructie de inbouw van een zwaartekrachtrem in de verwarmingsaanvoer tussen de aanvoeraansluiting van de verwarmingsketel en de afsluitkraan aanbevolen (Afb. 3).

Afb. 3: Inbouw van de zwaartekrachtrem



- 1 Aanvoeraansluiting WGB 1½"
- 2 Zwaartekrachtrem 1½"
- 3 Kogelkraan afsluitset Brötje ADH 1½"

4. Inbedrijfsname

4.1 Voorinstelling

De regeling van de condenserende gasketels van de serie WGB 50-110 E is zo voor-
ingesteld, dat een modulerende pomp niet aangestuurd wordt.

4.2 Gebruik als verwarmingscircuitpomp

Instelling bij gebruik als verwarmingscircuitpomp

Wordt de pomp HEP als verwarmingscircuitpomp gebruikt dan moet onder prog.-
nr. 6085 de in de volgende tabel vermelde instelling uitgevoerd worden.

| Functie | Prog.-Nr. | Instelniveau | Instelling |
|---------------------|-----------|--------------|--|
| Configuratie | | | |
| PWM-uitgang P1 | 6085 | I | Verw circ pomp VG1 Q2 of Verwarmingscircuitpomp VG2 Q6 ¹⁾ of Verwarmingscircuitpomp VG3 Q20 ²⁾ |

1) alternatieve instelling wanneer verwarmingscircuit 2 voorzien moet worden

2) alternatieve instelling wanneer verwarmingscircuit 3 voorzien moet worden

Het minimum en maximum pomptoerental moeten conform de configuratie van
de installatie onder de menupunten **verwarmingscircuit 1-verwarmingscircuit 3**
ingesteld worden.

| Functie | Prog.-Nr. | Instelniveau | Instelling |
|---------------------|-----------|--------------|------------|
| Verw groep 1 | | | |
| Min pomptoerental | 882 | I | |
| Max pomptoerental | 883 | I | |
| Verw groep 2 | | | |
| Min pomptoerental | 1182 | I | |
| Max pomptoerental | 1183 | I | |
| Verw groep 3 | | | |
| Min pomptoerental | 1482 | I | |
| Max pomptoerental | 1483 | I | |

4.3 Gebruik als ketelpomp

Ketelpomp met tapwateropwekking via 3-weg-omschakelventiel

Wordt de pomp HEP als ketelpomp bij de tapwateropwekking via een 3-weg-omschakelventiel gebruikt, dan moeten de in de volgende Tabel vermelde instellingen doorgevoerd worden.

| Functie | Prog.-Nr. | Instelniveau | Instelling |
|-------------------------|-----------|--------------|------------------|
| Configuratie | | | |
| Tapwater aandrijving Q3 | 5731 | I | Omschakelventiel |
| PWM-uitgang P1 | 6085 | I | Ketelpomp Q1 |

Het minimum en maximum pomptoerental moeten conform de configuratie van de installatie onder de menupunten **verw groep 1-verw groep 3, ketel en tapwaterbuffer** ingesteld worden.

| Functie | Prog.-Nr. | Instelniveau | Ingestelde waarde |
|-----------------------|-----------|--------------|-------------------|
| Verw groep 1 | | | |
| Min pomptoerental | 882 | I | |
| Max pomptoerental | 883 | I | |
| Verw groep 2 | | | |
| Min pomptoerental | 1182 | I | |
| Max pomptoerental | 1183 | I | |
| Verw groep 3 | | | |
| Min pomptoerental | 1482 | I | |
| Max pomptoerental | 1483 | I | |
| Ketel | | | |
| Min pomptoerental | 2322 | I | |
| Max pomptoerental | 2323 | I | |
| Tapwaterbuffer | | | |
| Min pomptoerental | 5101 | I | |
| Max pomptoerental | 5102 | I | |

Ketelpomp met hydr. wissel zonder tapwateropwekking
Ketelpomp met tapwateropwekking achter de hydr. wissel

Wordt de pomp HEP als ketelpomp zonder tapwateropwekking of met tapwateropwekking achter de wissel gebruikt, dan moeten de in de volgende tabel vermelde instellingen doorgevoerd worden.

| Functie | Prog.-Nr. | Instelniveau | Instelling |
|----------------------|-----------|--------------|-------------------------|
| Ketel | | | |
| Temperatuurslag Max | 2316 | I | - - - |
| Temperatuurslag Nom. | 2317 | I | bijv. 15°C |
| Pomp modulatie | 2320 | I | Temperatuurslag Nom. |
| Configuratie | | | |
| Opnemeringang BX1 | 5930 | I | Aanvoertemp opnemer B10 |
| PWM-uitgang P1 | 6085 | I | Ketelpomp Q1 |

Het minimum en maximum pomptoerental moeten conform de configuratie van de installatie onder het menupunt **Ketel** ingesteld worden.

| Functie | Prog.-Nr. | Instelniveau | Ingestelde waarde |
|-------------------|-----------|--------------|-------------------|
| Ketel | | | |
| Min pomptoerental | 2322 | I | |
| Max pomptoerental | 2323 | I | |

Optionele instellingen

| Functie | Prog.-Nr. | Instelniveau | Instelling |
|---------------------|-----------|--------------|-------------------------|
| Configuratie | | | |
| Relaisuitgang QX3 | 5892 | I | Tapwater aandrijving Q3 |

Het minimum en maximum pomptoerental moeten conform de configuratie van de installatie onder het menupunt **Tapwaterreservoir** ingesteld worden.

| Functie | Prog.-Nr. | Instelniveau | Ingestelde waarde |
|-----------------------|-----------|--------------|-------------------|
| Tapwaterbuffer | | | |
| Min pomptoerental | 5101 | I | = 2322 |
| Max pomptoerental | 5102 | I | = 2323 |

Ketelpomp met tapwateropwekking voor de hydr. wissel met 3-weg-omschakelventiel

Wordt de pomp HEP als ketelpomp bij de tapwateropwekking voor een hydr. wissel via een 3-weg-omschakelventiel gebruikt, dan moeten de in de volgende Tabel vermelde instellingen doorgevoerd worden.

| Functie | Prog.-Nr. | Instelniveau | Instelling |
|-------------------------|-----------|--------------|-------------------------|
| Ketel | | | |
| Temperatuurslag Max | 2316 | I | - - - |
| Temperatuurslag Nom. | 2317 | I | bijv. 15°C |
| Pomp modulatie | 2320 | I | Temperatuurslag Nom. |
| Configuratie | | | |
| Tapwater aandrijving Q3 | 5731 | I | Omschakelventiel |
| Tapw separaat circuit | 5736 | I | Aan |
| Relaisuitgang QX3 | 5892 | I | Tapwater aandrijving Q3 |
| Opnemeringang BX1 | 5930 | I | Aanvoertemp opnemer B10 |
| PWM-uitgang P1 | 6085 | I | Ketelpomp Q1 |

Het minimum en maximum pomptoerental moeten conform de configuratie van de installatie onder de menupunten **verwarmingscircuit 1-verwarmingscircuit 3, ketel en tapwaterreservoir** ingesteld worden.

| Functie | Prog.-Nr. | Instelniveau | Ingestelde waarde |
|-----------------------------|-----------|--------------|-------------------|
| Verwarmingscircuit 1 | | | |
| Min pomptoerental | 882 | I | |
| Max pomptoerental | 883 | I | |
| Verw groep 2 | | | |
| Min pomptoerental | 1182 | I | |
| Max pomptoerental | 1183 | I | |
| Verw groep 3 | | | |
| Min pomptoerental | 1482 | I | |
| Max pomptoerental | 1483 | I | |
| Ketel | | | |
| Min pomptoerental | 2322 | I | |
| Max pomptoerental | 2323 | I | |
| Tapwaterbuffer | | | |
| Min pomptoerental | 5101 | I | |
| Max pomptoerental | 5102 | I | |

Ketelpomp met opslagtank

Wordt de pomp HEP als ketelpomp met bufferreservoir gebruikt, dan moeten de in de volgende tabel vermelde instellingen doorgevoerd worden.

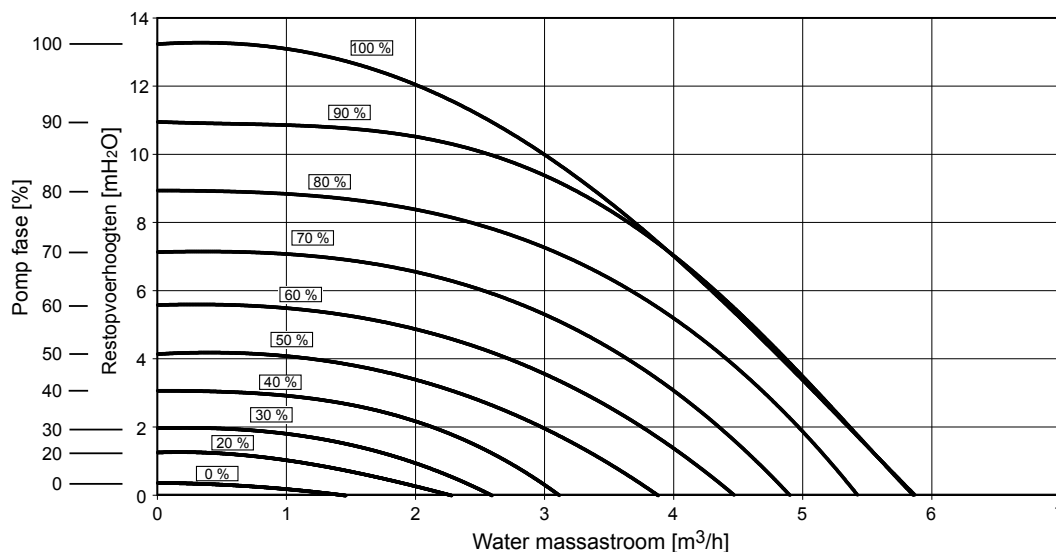
| Functie | Prog.-Nr. | Instelniveau | Instelling |
|----------------------|-----------|--------------|----------------|
| Ketel | | | |
| Temperatuurslag Max | 2316 | I | --- |
| Pomp modulatie | 2320 | I | Gew wrde ketel |
| Configuratie | | | |
| PWM-uitgang P1 | 6085 | I | Ketelpomp Q1 |
| Vorstbev installatie | 6120 | I | Uit |

Het minimum en maximum pomptoerental moeten conform de configuratie van de installatie onder het menupunt **Ketel** ingesteld worden.

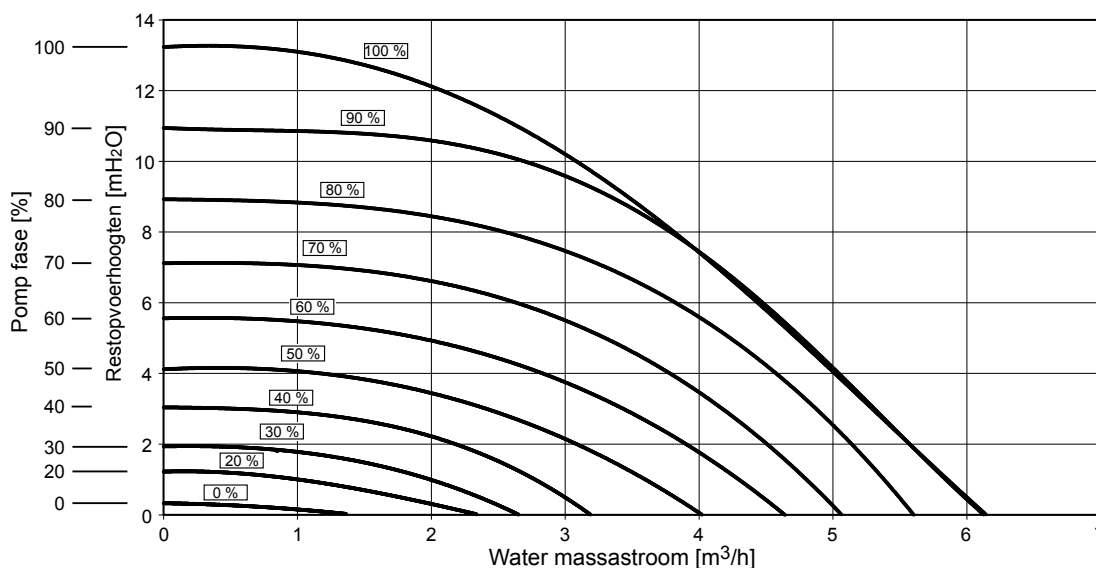
| Functie | Prog.-Nr. | Instelniveau | Ingestelde waarde |
|-------------------|-----------|--------------|-------------------|
| Ketel | | | |
| Min pomptoerental | 2322 | I | |
| Max pomptoerental | 2323 | I | |

4.4 Restdrukgrafieken

Afb. 5: Restdrukgrafieken WGB 50 (vanaf serie E)/BGB 50 (vanaf serie H) met pomp HEP 25-180-10



Afb. 6: Restdrukgrafieken WGB 70 -110 (vanaf serie E)/BGB 70 -110 (vanaf serie H) met pomp HEP 25-180-10



De minimum en maximum toerentallen worden geregeld via de parameters *Maximum pomptoerental* en *Minimum pomptoerental*.

4.5 Pomp modulatie

4.5.1 Voorinstelling

De verwarmingsregelaar is ingesteld om verwarmingscircuit 1 te voeden als dat nodig is. Via de instelling "**None**" (Geen) bij PWM-uitgang P1, wordt de modulerende pomp standaard uitgeschakeld.

PL Uwagi dotyczące niniejszej instrukcji montażu

1. Uwagi dotyczące niniejszej instrukcji montażu

Przed rozpoczęciem montażu elementów wyposażenia dodatkowego proszę starannie zapoznać się z niniejszą instrukcją!

1.1 Treść niniejszej instrukcji

W niniejszej publikacji zawarte zostały instrukcje dotyczące montażu pomp o zmiennej prędkości obrotowej HEP 25-180-10 w połączeniu z następującymi gazowymi kotłami kondensacyjnymi:

- WGB 50-110 (kotły z serii E)
- BGB 50-110 (kotły z serii H)



Należy również przestrzegać zaleceń zawartych w *instrukcji montażu* gazowego kotła kondensacyjnego.

1.2 Zastosowane symbole



Niebezpieczeństwo! W przypadku niezastosowania się do tego ostrzeżenia istnieje zagrożenie dla zdrowia i życia.



Niebezpieczeństwo porażenia prądem! W przypadku braku zachowania odpowiedniej ostrożności istnieje niebezpieczeństwo uszkodzenia ciała i zagrożenie dla życia!



Uwaga! W przypadku niezastosowania się do tego ostrzeżenia istnieje niebezpieczeństwo dla środowiska i uszkodzenia urządzenia.



Wskazówka: dodatkowe informacje i przydatne wskazówki.



Odesłanie do dodatkowych informacji zawartych w innych dokumentach.

1.3 Dla kogo jest przeznaczona niniejsza instrukcja?

Niniejsza instrukcja montażu jest przeznaczona dla wykonawcy instalacji ogrzewania montującego elementy wyposażenia dodatkowego.

1.4 Zakres dostawy

- pompa HEP 25-180-10 o regulowanej prędkości obrotowej
- kabel sieciowy
- przewód doprowadzenia sygnału PWM
- 2 uszczelki 1"
- 1 uszczelka 3/4"
- 2 uszczelki 1 1/2"
- 2 połówki izolacji
- instrukcja montażu



Wskazówka: połówki izolacji są przeznaczone do wykorzystania w przypadku zamontowania pompy na zewnątrz kotła.

2. Bezpieczeństwo



Niebezpieczeństwo! Należy stosować się do poniższych wskazówek dotyczących bezpieczeństwa! W przeciwnym razie stwarzają Państwo zagrożenie dla siebie i innych.

2.1 Zastosowanie zgodnie z przeznaczeniem

Pompa o zmiennej prędkości obrotowej HEP 25-180-10 może być montowana w miejscu przewodu zastępczego pompy lub zewnętrznym w następujących gazowych kotłach kondensacyjnych:

- WGB 50-110 (kotły z serii E, możliwy montaż w miejscu przewodu zastępczego pompy lub zewnętrzny)
- BGB 50-110 (kotły z serii H, możliwy wyłącznie montaż zewnętrzny)

2.2 Ogólne wskazówki dotyczące bezpieczeństwa



Niebezpieczeństwo porażenia prądem! Wszelkie prace elektryczne związane z instalacją może wykonywać wyłącznie monter instalacji elektrotechnicznych!



Uwaga! Podczas montowania elementów wyposażenia dodatkowego istnieje niebezpieczeństwo spowodowania poważnych uszkodzeń. Z tego względu elementy wyposażenia dodatkowego powinny być montowane tylko przez specjalistyczne firmy i uruchamiane przez serwisantów posiadających odpowiednie kwalifikacje!

Zastosowane elementy wyposażenia dodatkowego muszą spełniać wymagania reguł techniki i być dopuszczone przez producenta do stosowania z tymi elementami wyposażenia dodatkowego.



Stosować wyłącznie oryginalne części.

Wykonywanie we własnym zakresie zmian konstrukcyjnych dotyczących elementów wyposażenia dodatkowego jest niedozwolone, ponieważ może to prowadzić do zagrożenia dla ludzi i uszkodzenia wyposażenia. W przypadku niezastosowania się do tego wymogu wygasa zezwolenie na stosowanie elementów wyposażenia dodatkowego.

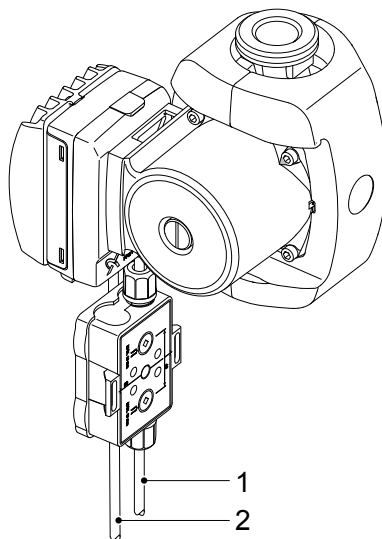
3. Montaż

3.1 Ogólna informacja



Niebezpieczeństwo porażenia prądem! Przed rozpoczęciem prac montażowych odłączyć napięcie od kotła i zabezpieczyć go przed ponownym włączeniem!

Rys. 1: Pompa HEP 25-180-10 o regulowanej prędkości obrotowej



- 1 gniazdo podłączenia do sieci elektrycznej
- 2 wtyk doprowadzenia sygnału PWM

3.2 Montaż w kotle WGB 50-70



Niebezpieczeństwo porażenia prądem! Przed rozpoczęciem prac montażowych odłączyć napięcie od kotła i zabezpieczyć go przed ponownym włączeniem!

- Z gazowego kotła kondensacyjnego WGB wymontować rurkę zastępczą pompy i zamontować pompę HEP 25-180-10 wraz z dostarczonymi uszczelkami

lub

- Pompę HEP 25-180-10 zamontować na zewnątrz
- W celu zaizolowania pompy zamontować ewentualnie połówki izolacji.

3.3 Montaż w kotle WGB 90-110



Niebezpieczeństwo porażenia prądem! Przed rozpoczęciem prac montażowych odłączyć napięcie od kotła i zabezpieczyć go przed ponownym włączeniem!

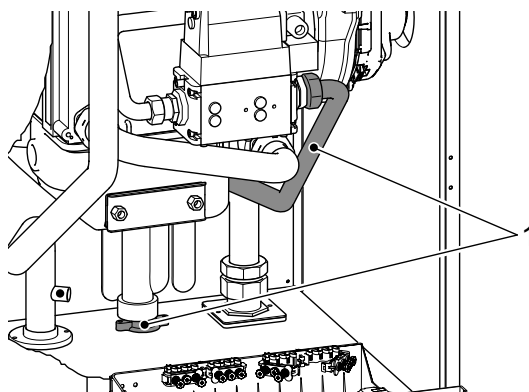


Zagrożenie utratą życia przez wybuch gazu! Przed rozpoczęciem prac montażowych od gazowego kotła kondensacyjnego zamknąć doprowadzenie gazu!



Wskazówka: przed zamontowaniem pompy HEP 25-180-10 w gazowych kotłach kondensacyjnych serii WGB 90 i WGB 110 wymontować przewód doprowadzenia gazu do zaworu gazu, ponieważ w przeciwnym razie nie będzie dostępu do górnej nakrętki kotłakowej.

Rys. 2: Przewód doprowadzenia gazu



- Wymontować przewód doprowadzenia gazu do zaworu gazu (1).
- Z gazowego kotła kondensacyjnego WGB 90-110 wymontować rurkę zastępczą pompy i zamontować pompę HEP 25-180-10 wraz z dostarczonymi uszczelkami.
- Ponownie zamontować przewód doprowadzenia gazu do zaworu gazu wraz z dostarczonymi uszczelkami.

- Sprawdzić szczelność połączeń.

lub

- Pompę HEP 25-180-10 zamontować na zewnątrz
- W celu zaizolowania pompy zamontować ewentualnie połówki izolacji.

3.4 Montaż w kotle BGB 50-110



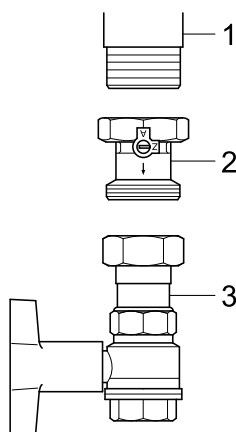
Niebezpieczeństwo porażenia prądem! Przed rozpoczęciem prac montażowych odłączyć napięcie od kotła i zabezpieczyć go przed ponownym włączeniem!

- Pompę HEP 25-180-10 zamontować na zewnątrz
- W celu zaizolowania pompy zamontować ewentualnie połówki izolacji.

3.5 Montaż zaworu zwrotnego stopowego

Podczas montażu pompy HEP o regulowanej prędkości obrotowej zaleca się zamontowanie we własnym zakresie zaworu zwrotnego stopowego po stronie zasilania c.o. pomiędzy przyłączem zasilania obiegu c.o. a zaworem odcinającym (Rys. 3).

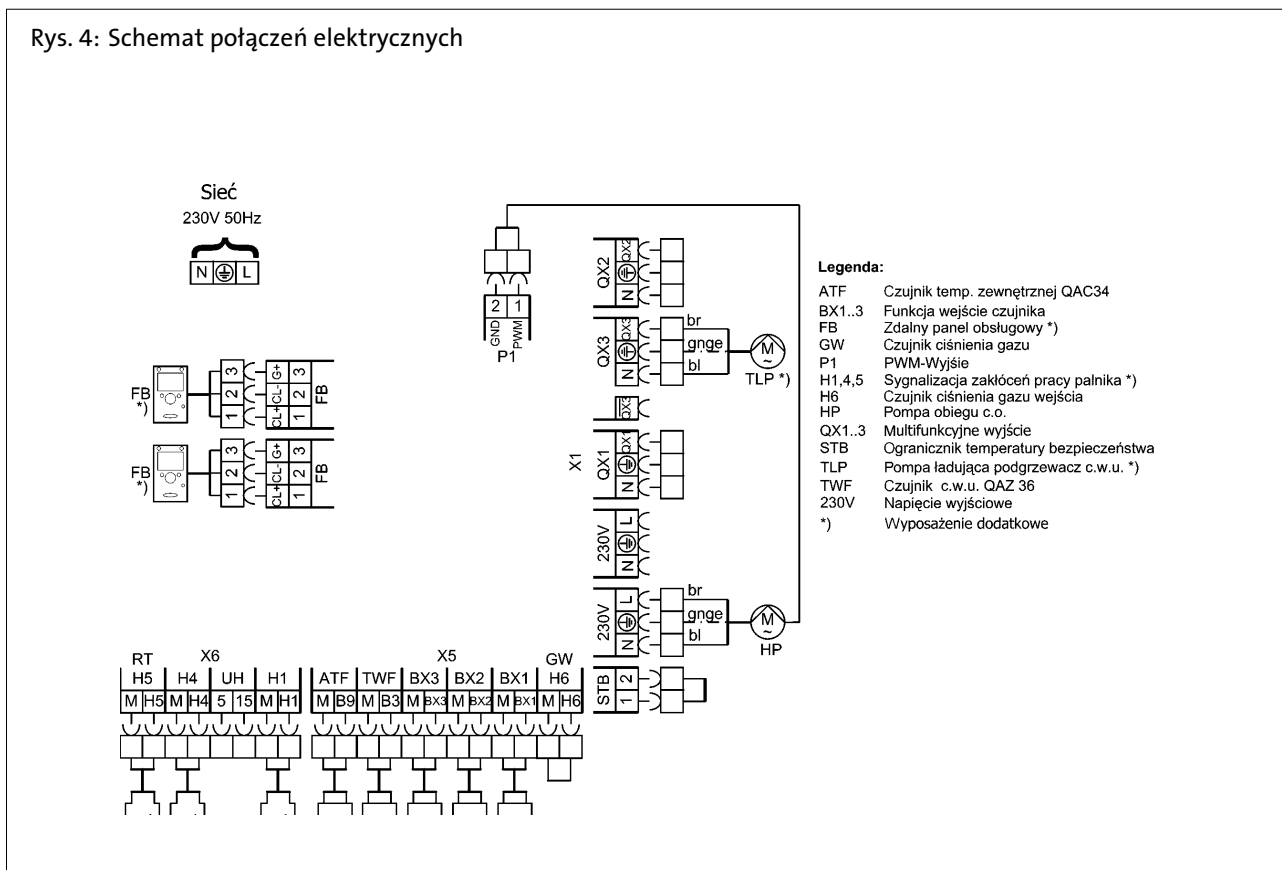
Rys. 3: Montaż zaworu zwrotnego stopowego



- 1 przyłącze zasilania kotła WGB 1½"
- 2 zawór zwrotny stopowy 1½"
- 3 zestaw odcinający ADH 1½" firmy Brötje z zaworem kulowym

3.6 Instalacja elektryczna

Rys. 4: Schemat połączeń elektrycznych



- Wtyk przewodu sieciowego podłączyć do gniazda przyłączeniowego pompy (zob. Rys. 1)
- Wtyk przewodu doprowadzającego sygnał PWM podłączyć do gniazda PWM pompy (zob. Rys. 1)
- Przewód zasilania sieciowego podłączyć do wyjścia 230 V (wyjście zasilania sieciowego) zespołu LMS zgodnie z Rys. 4.
- Przewód doprowadzający sygnał PWM podłączyć do wyjścia P1 (wyjście sterujące PWM) zgodnie z Rys. 4.



Wskazówka: w przypadku montażu pompy na zewnątrz kotła przewody przyłączeniowe zamontować w kotle za pomocą dostarczonych złączek.

4. Uruchomienie

4.1 Nastawa fabryczna

Zespół regulacyjny gazowych kotłów kondensacyjnych serii WGB 50-110 jest fabrycznie zaprogramowany w taki sposób, że nie jest możliwe sterowanie pracą pompy o regulowanej prędkości obrotowej.

4.2 Zastosowane jako pompa obiegowa c.o.

Nastawa w przypadku zastosowania jako pompa obiegowa c.o.

Jeżeli pompa HEP zostanie zastosowana jako pompa obiegowa c.o., to w programie 6085 trzeba wprowadzić nastawy podane w poniższej tabeli.

| Funkcja | Numer programu | Poziom nastaw | Nastawa |
|----------------------------|----------------|---------------|---|
| Konfiguracja | | | |
| Wyjście P1 dla sygnału PWM | 6085 | S | Pompa Q2 obiegu c.o. 1 lub Pompa Q6 obiegu c.o. 2 ¹⁾ lub Pompa Q20 obiegu c.o. 3 ²⁾ |

¹⁾ alternatywna nastawa, gdy ma być zasilany obieg c.o. 2

²⁾ alternatywna nastawa, gdy ma być zasilany obieg c.o. 3

Minimalną i maksymalną prędkość obrotową pompy należy ustawić w poleceniach menu **Obieg c.o. 1-Obieg c.o. 3** odpowiednio do konfiguracji instalacji

| Funkcja | Numer programu | Poziom nastaw | Nastawa |
|----------------------|----------------|---------------|---------|
| Obieg c.o. 1 | | | |
| Prędkość min. pompy | 882 | S | |
| Prędkość maks. pompy | 883 | S | |
| Obieg c.o. 2 | | | |
| Prędkość min. pompy | 1182 | S | |
| Prędkość maks. pompy | 1183 | S | |
| Obieg c.o. 3 | | | |
| Prędkość min. pompy | 1482 | S | |
| Prędkość maks. pompy | 1483 | S | |

4.3 Zastosowanie jako pompa kotła

Pompa kotła z podgrzewaniem c.w.u. z wykorzystaniem 3-drogowego zaworu przełączającego

Jeżeli pompa HEP zostanie zastosowana jako pompa kotła z podgrzewaniem c.w.u. z wykorzystaniem 3-drogowego zaworu przełączającego, to trzeba wprowadzić nastawy podane w poniższej tabeli.

| Funkcja | Numer programu | Poziom nastaw | Nastawa |
|----------------------------|----------------|---------------|-----------------|
| Konfiguracja | | | |
| Elem. wykonawczy c.w.u. Q3 | 5731 | S | Zawór przełącz. |
| Wyjście P1 dla sygnału PWM | 6085 | S | Pompa kotła Q1 |

Minimalną i maksymalną prędkość obrotową pompy należy ustawić w poleceniach menu **Obieg c.o. 1-Obieg c.o. 3, Kocioł i Podgrzewacz c.w.u.** odpowiednio do konfiguracji instalacji

| Funkcja | Numer programu | Poziom nastaw | Wprowadzona wartość |
|---------------------------|----------------|---------------|---------------------|
| Obieg c.o. 1 | | | |
| Prędkość min. pompy | 882 | S | |
| Prędkość maks. pompy | 883 | S | |
| Obieg c.o. 2 | | | |
| Prędkość min. pompy | 1182 | S | |
| Prędkość maks. pompy | 1183 | S | |
| Obieg c.o. 3 | | | |
| Prędkość min. pompy | 1482 | S | |
| Prędkość maks. pompy | 1483 | S | |
| Kocioł | | | |
| Prędkość min. pompy | 2322 | S | |
| Prędkość maks. pompy | 2323 | S | |
| Podgrzewacz c.w.u. | | | |
| Prędkość min. pompy | 5101 | S | |
| Prędkość maks. pompy | 5102 | S | |

Pompa kotła ze zwrotnicą hydrauliczną bez podgrzewania c.w.u.
Pompa kotła z podgrzewaniem c.w.u. za zwrotnicą hydrauliczną

Jeżeli pompa HEP zostanie zastosowana jako pompa kotła bez podgrzewania c.w.u. lub z podgrzewaniem c.w.u. za zwrotnicą hydrauliczną, to należy wprowadzić nastawy podane w poniższej tabeli.

| Funkcja | Numer programu | Poziom nastaw | Nastawa |
|----------------------------|----------------|---------------|-------------------------|
| Kocioł | | | |
| Nominalna różnica temp. | 2317 | S | Np. 15°C |
| Modulacja pompy | 2320 | S | Nominalna różnica temp. |
| Konfiguracja | | | |
| Wejście czujnika BX1 | 5930 | S | Czujnik zasilania B10 |
| Wyjście P1 dla sygnału PWM | 6085 | S | Pompa kotła Q1 |

Minimalną i maksymalną prędkość obrotową pompy należy ustawić w poleceniu menu **Kocioł** odpowiednio do konfiguracji instalacji

| Funkcja | Numer programu | Poziom nastaw | Wprowadzona wartość |
|----------------------|----------------|---------------|---------------------|
| Kocioł | | | |
| Prędkość min. pompy | 2322 | S | |
| Prędkość maks. pompy | 2323 | S | |

Nastawy opcjonalne

| Funkcja | Numer programu | Poziom nastaw | Nastawa |
|----------------------|----------------|---------------|----------------------------|
| Konfiguracja | | | |
| Wejście czujnika BX1 | 5892 | S | Elem. wykonawczy c.w.u. Q3 |

Minimalną i maksymalną prędkość obrotową pompy należy ustawić w poleceniu menu **Podgrzewacz c.w.u.** odpowiednio do konfiguracji instalacji

| Funkcja | Numer programu | Poziom nastaw | Wprowadzona wartość |
|---------------------------|----------------|---------------|---------------------|
| Podgrzewacz c.w.u. | | | |
| Prędkość min. pompy | 5101 | S | = 2322 |
| Prędkość maks. pompy | 5102 | S | = 2323 |

Pompa kotła z podgrzewaniem c.w.u. przed zwrotnicą hydrauliczną z wykorzystaniem 3-drogowego zaworu przełączającego

Jeżeli pompa HEP zostanie zastosowana jako pompa kotła z podgrzewaniem c.w.u. przed zwrotnicą hydrauliczną z wykorzystaniem 3-drogowego zaworu przełączającego, to trzeba wprowadzić nastawy podane w poniższej tabeli.

| Funkcja | Numer programu | Poziom nastaw | Nastawa |
|----------------------------|----------------|---------------|----------------------------|
| Kocioł | | | |
| Nominalna różnica temp. | 2317 | S | Np. 15°C |
| Modulacja pompy | 2320 | S | Zapotrzebowanie |
| Konfiguracja | | | |
| Elem. wykonawczy c.w.u. Q3 | 5731 | S | Zawór przełącz. |
| Układ rozdziel. c.w.u. | 5736 | S | Zał. |
| Wyj. przekaźnika QX3 | 5892 | S | Elem. wykonawczy c.w.u. Q3 |
| Wejście czujnika BX1 | 5930 | S | Czujnik zasilania B10 |
| Wyjście P1 dla sygnału PWM | 6085 | S | Pompa kotła Q1 |

Minimalną i maksymalną prędkość obrotową pompy należy ustawić w poleceniach menu **Obieg c.o. 1-Obieg c.o. 3, Kocioł i Podgrzewacz c.w.u.** odpowiednio do konfiguracji instalacji

| Funkcja | Numer programu | Poziom nastaw | Wprowadzona wartość |
|---------------------------|----------------|---------------|---------------------|
| Obieg c.o. 1 | | | |
| Prędkość min. pompy | 882 | S | |
| Prędkość maks. pompy | 883 | S | |
| Obieg c.o. 2 | | | |
| Prędkość min. pompy | 1182 | S | |
| Prędkość maks. pompy | 1183 | S | |
| Obieg c.o. 3 | | | |
| Prędkość min. pompy | 1482 | S | |
| Prędkość maks. pompy | 1483 | S | |
| Kocioł | | | |
| Prędkość min. pompy | 2322 | S | |
| Prędkość maks. pompy | 2323 | S | |
| Podgrzewacz c.w.u. | | | |
| Prędkość min. pompy | 5101 | S | |
| Prędkość maks. pompy | 5102 | S | |

Pompa kotła z zasobnikiem buforowym

Jeżeli pompa HEP zostanie zastosowana jako pompa kotła z zasobnikiem buforowym, to trzeba wprowadzić nastawy podane w poniższej tabeli.

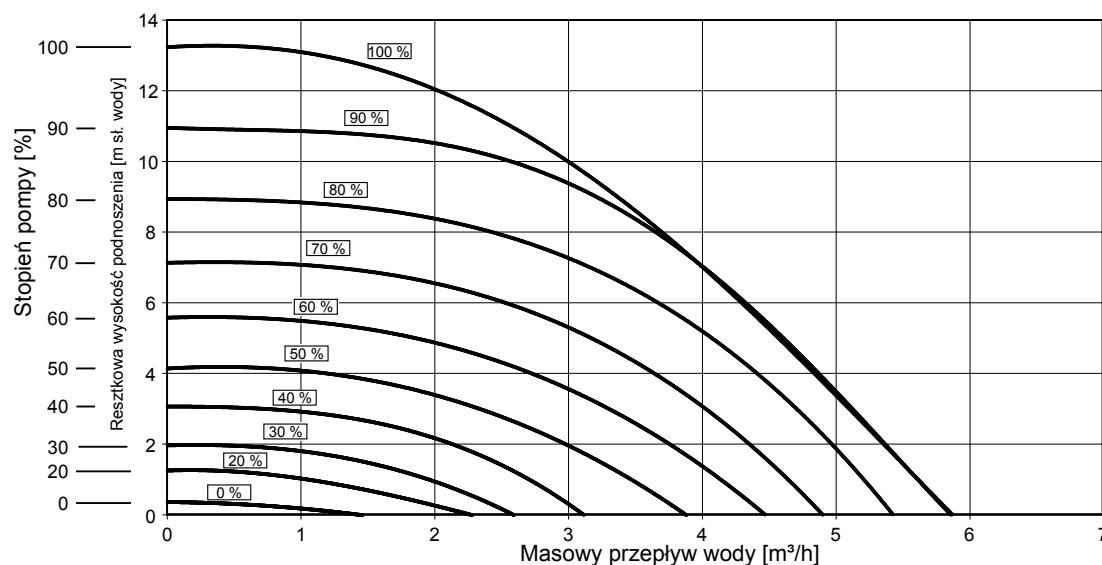
| Funkcja | Numer programu | Poziom nastaw | Nastawa |
|----------------------------|----------------|---------------|-----------------|
| Kocioł | | | |
| Modulacja pompy | 2320 | S | Zapotrzebowanie |
| Konfiguracja | | | |
| Wyjście P1 dla sygnału PWM | 6085 | S | Pompa kotła Q1 |
| Ochrona p-mroz. instalacji | 6120 | S | Wył. |

Minimalną i maksymalną prędkość obrotową pompy należy ustawić w poleceniu menu **Kocioł** odpowiednio do konfiguracji instalacji

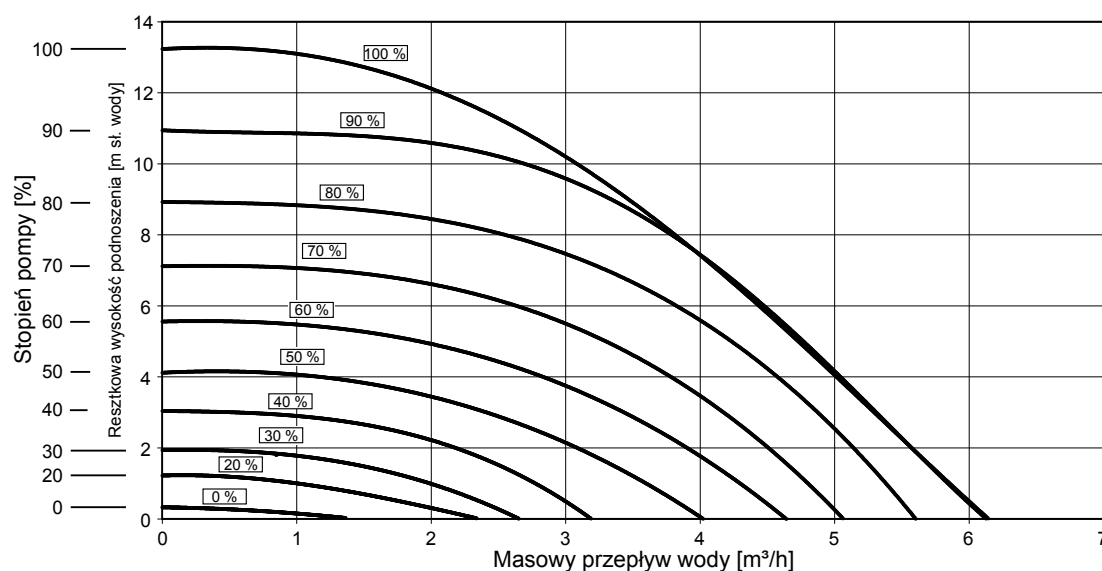
| Funkcja | Numer programu | Poziom nastaw | Wprowadzona wartość |
|----------------------|----------------|---------------|---------------------|
| Kocioł | | | |
| Prędkość min. pompy | 2322 | S | |
| Prędkość maks. pompy | 2323 | S | |

4.4 Wykresy resztkowej wysokości podnoszenia

Rys. 5: Wykresy resztkowej wysokości podnoszenia dla WGB 50 (z serii E)/BGB 50 (z serii H) z pompą HEP 25-180-10



Rys. 6: Wykresy resztkowej wysokości podnoszenia dla WGB 70-110 (z serii E)/BGB 70-110 (z serii H) z pompą HEP 25-180-10



Minimalne i maksymalne prędkości obrotowe sterowane są za pomocą parametrów *Maksymalna prędkość obrotowa pompy* i *Minimalna prędkość obrotowa pompy*.

4.5 Modulacja pompy

4.5.1 Nastawa fabryczna

Zespół regulacyjny kotłów jest fabrycznie zaprogramowany w taki sposób, że w przypadku wystąpienia zapotrzebowania zasilany jest obieg c.o. 1. Modulowana pompa jest jednak standardowo wyłączona przez parametr "Brak" ustawiony dla wejścia P1 sygnału PWM.

1. K tomuto návodu

Před montáží příslušenství si přečtěte pečlivě tento návod.

1.1 Obsah tohoto návodu

Tato příručka obsahuje instrukce pro instalaci čerpadla s proměnnými otáčkami HEP 25-180-10 ve spojení s následujícími plynovými kondenzačními kotly:

- WGB 50-110 (od řady kotlů E),
- BGB 50-110 (od řady kotlů H).



Také věnujte pozornost *návodu k instalaci* plynového kondenzačního kotle.

1.2 Použité symboly



Nebezpečí! Při nerespektování výstrahy hrozí nebezpečí úrazu a nebezpečí ohrožení života.



Nebezpečí úrazu elektrickým proudem! Při nerespektování výstrahy hrozí nebezpečí úrazu a nebezpečí ohrožení života při zásahu elektrickým proudem!



Pozor! Při nerespektování výstrahy hrozí nebezpečí pro životní prostředí a pro zařízení.



Upozornění/tip: zde naleznete dodatečné informace a užitečné tipy.



Odkaz na dodatečné informace v jiných podkladech.

1.3 Komu je tento návod určen?

Tento návod je určený pro montážního pracovníka / servisního technika, který instaluje příslušenství.

1.4 Standardní dodávka

- Čerpadlo s proměnnými otáčkami HEP 25-180-10
- Napájecí kabel
- Kabel PWM
- 2 těsnění 1"
- 1 těsnění 3/4"
- 2 těsnění 1 1/2"
- 2 izolační polopláště
- Návod k instalaci



Poznámka: Izolační polopláště jsou navrženy za účelem izolace, pokud je čerpadlo instalováno externě.

2. Bezpečnost



Nebezpečí! Bezpodmínečně respektujte a dodržujte následující bezpečnostní pokyny! Jinak vystavíte nebezpečí ohrožení sebe i jiné.

2.1 Použití v souladu s určením

Čerpadlo s proměnnými otáčkami HEP 25-180-10 se instaluje do následujících plynových kondenzačních kotlů namísto trubky nahrazující čerpadlo nebo se instaluje externě:

- WGB 50-110 (od řady kotlů E, možná instalace namísto trubky nahrazující čerpadlo a externí instalace),
- BGB 50-110 (od řady kotlů H, možná pouze externí instalace).

2.2 Všeobecné bezpečnostní pokyny



Nebezpečí úrazu elektrickým proudem! Všechny elektrikářské práce související s instalací smí provádět pouze odborný pracovník s kvalifikací v oblasti elektro!



Pozor! Při instalaci příslušenství hrozí nebezpečí značných věcných škod. Proto smí příslušenství montovat pouze odborná servisní firma a první uvedení do provozu směji provádět pouze specialisté montážních firem!

Použitá příslušenství musí odpovídat technickým předpisům a schválení výrobce musí být společně s tímto příslušenstvím.



Směji se použít jen originální náhradní díly.

Svévolné přestavby, úpravy a změny příslušenství nejsou povoleny, protože mohou ohrozit osoby a mohou mít za následek poškození příslušenství. Při nerespektování ztrácí schválení příslušenství svou platnost.

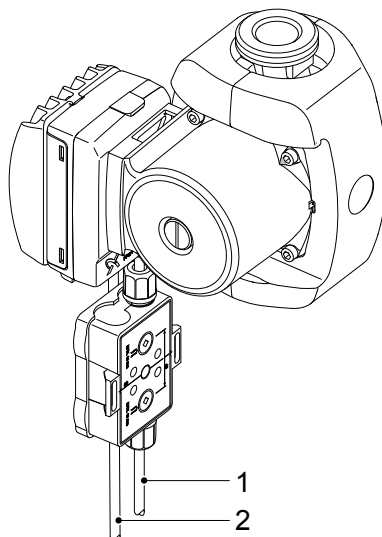
3. Montáž

3.1 Přehled



Nebezpečí úrazu elektrickým proudem! Před zahájením jakýchkoliv montážních prací odpojte kotel od elektrického napájení a zajistěte, aby nemohlo dojít k opětovnému neúmyslnému připojení.

Obr. 1: Čerpadlo s proměnnými otáčkami HEP 25-180-10



- 1 Napájecí kabel
- 2 Připojovací kabel PWM

3.2 Montáž v WGB 50-70



Nebezpečí úrazu elektrickým proudem! Před zahájením jakýchkoliv montážních prací odpojte kotel od elektrického napájení a zajistěte, aby nemohlo dojít k opětovnému neúmyslnému připojení.

- Demontujte trubku nahrazující čerpadlo z plynového kondenzačního kotle WGB a instalujte čerpadlo HEP 25-180-10 s dodanými těsněními

nebo

- Instalujte čerpadlo HEP 25-180-10 externě.
- Pokud chcete čerpadlo izolovat, instalujte v případě potřeby izolační poloplášť.

3.3 Montáž v WGB 90-110



Nebezpečí úrazu elektrickým proudem! Před zahájením jakýchkoliv montážních prací odpojte kotel od elektrického napájení a zajistěte, aby nemohlo dojít k opětovnému neúmyslnému připojení.

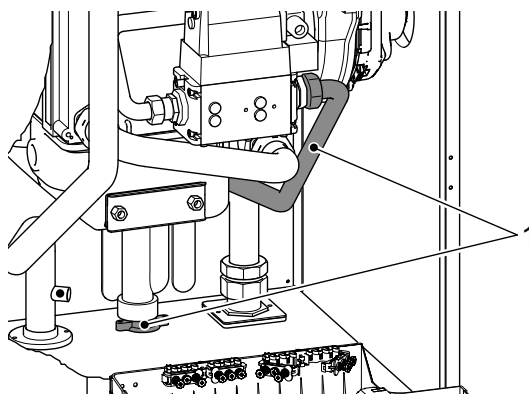


Ohrožení života v důsledku úniku plynu! Před zahájením jakýchkoliv montážních prací odpojte přívod plynu od plynového kondenzačního kotle.



Poznámka: Před instalací čerpadla HEP 25-180-10 do plynových kondenzačních kotlů v řadě WGB 90 a WGB 110 demontujte plynové potrubí k plynovému ventilu kotle, abyste získali přístup k horní převlečné matici.

Obr. 2: Plynové potrubí



- Demontujte plynové potrubí k plynovému ventilu (1).
- Demontujte trubku nahrazující čerpadlo z plynového kondenzačního kotle WGB 90-110 a instalujte čerpadlo HEP 25-180-10 s dodanými těsněními.
- Instalujte zpět plynové potrubí k plynovému ventilu s dodanými těsněními.

- Zkontrolujte spoje z hlediska úniků

.
nebo

- Instalujte čerpadlo HEP 25-180-10 externě.

- Pokud chcete čerpadlo izolovat, instalujte v případě potřeby izolační polopláště.

3.4 Montáž v BGB 50-110



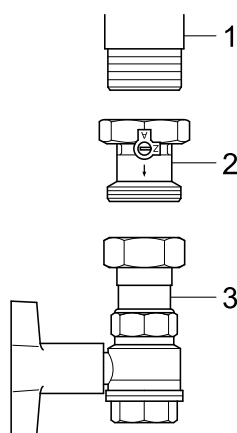
Nebezpečí úrazu elektrickým proudem! Před zahájením jakýchkoliv montážních prací odpojte kotel od elektrického napájení a zajistěte, aby nemohlo dojít k opětovnému neúmyslnému připojení.

- Instalujte čerpadlo HEP 25-180-10 externě.
- Pokud chcete čerpadlo izolovat, instalujte v případě potřeby izolační poloplášť.

3.5 Instalace zpětného ventilu

Při interní instalaci čerpadla s regulací otáček HEP doporučujeme na místě instalaci zpětného ventilu do rozvodu topení mezi kotel a uzavírací ventil (*Obr. 3*).

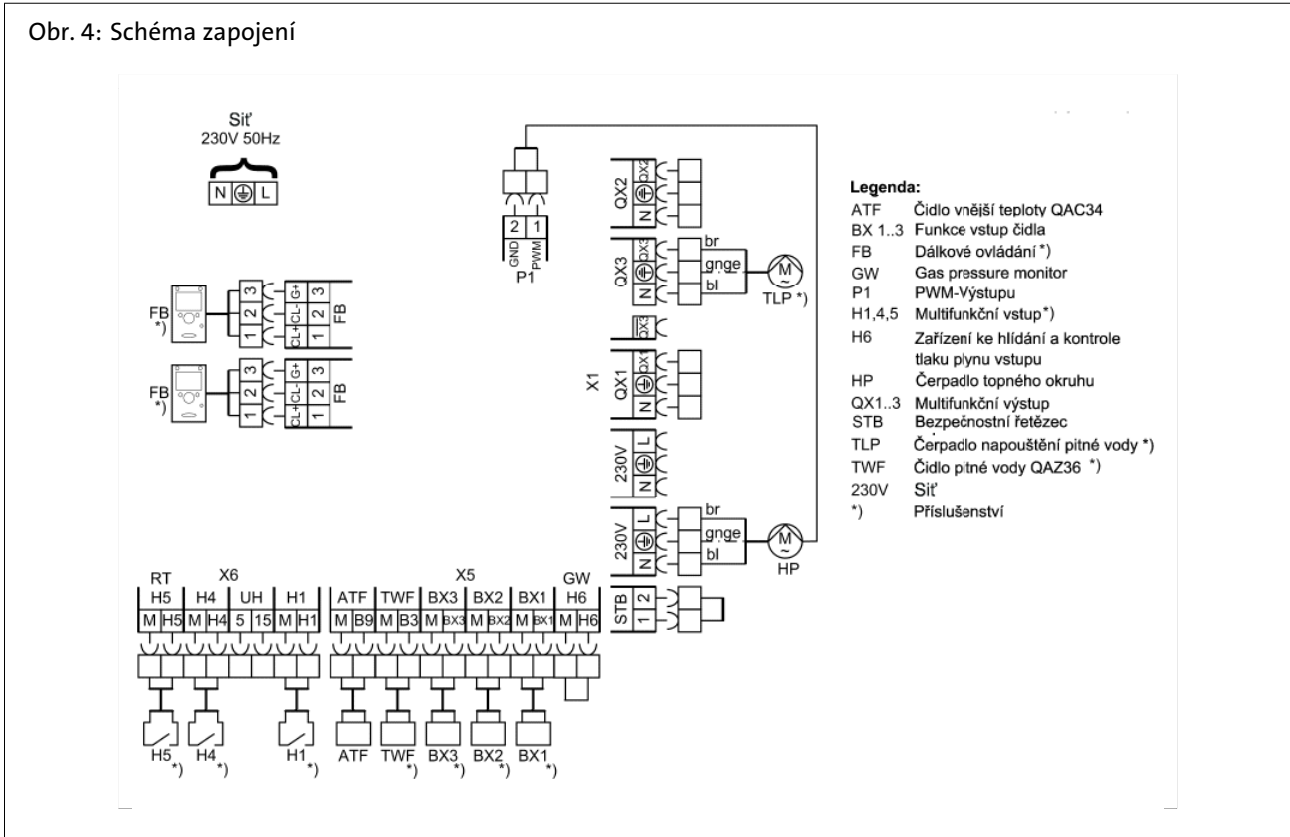
Obr. 3: Instalace zpětného ventilu.



- 1 Připojení potrubí WGB 1½"
- 2 Zpětný ventil 1½"
- 3 Sada kulového uzavíracího ventilu Brötje ADH 1½"

3.6 Elektroinstalace

Obr. 4: Schéma zapojení



- Připojte síťovou zástrčku do napájecí zásuvky čerpadla (viz Obr. 1).
- Připojte kabel PWM do zásuvky PWM čerpadla (viz Obr. 1).
- Připojte napájecí kabel podle Obr. 4 na výstup 230 V (výstup síťového napájení) v řídicí jednotce LMS.
- Připojte kabel PWM podle Obr. 4 na výstup P1 (řídicí výstup PWM) v řídicí jednotce LMS.



Poznámka: V případě externí instalace použijte k instalaci připojovacích kabelů v kotli dodané armatury.

4. Uvedení do provozu

4.1 Přednastavení

Řízení topení je přednastaveno tak, aby nespouštělo modulační čerpadlo.

4.2 Použití jako čerpadlo topného okruhu

Nastavení v případě použití jako čerpadlo topného okruhu

Pokud je čerpadlo HEP použito jako čerpadlo topného okruhu, pod prog. č. 6085, proveďte nastavení uvedené v následující tabulce.

| Funkce | Prog. č. | Úroveň nastavení | Nastavení |
|--------------------|----------|------------------|---|
| Konfigurace | | | |
| Výstup PWM P1 | 6085 | K | Čerpadlo topného okruhu HC1 Q2 nebo Čerpadlo topného okruhu HC2 Q6 ¹⁾ nebo Čerpadlo topného okruhu HC3 Q20 ²⁾ |

¹⁾ Alternativní nastavení, pokud topný okruh 2 bude napájen.

²⁾ Alternativní nastavení, pokud topný okruh 3 bude napájen.

Nastavte minimální a maximální otáčky čerpadla v souladu s konfigurací systému pod položkou menu **Topný okruh 1 – Topný okruh 3**

| Funkce | Prog. č. | Úroveň nastavení | Nastavení |
|----------------------|----------|------------------|-----------|
| Topný okruh 1 | | | |
| Min. otáčky čerpadla | 882 | K | |
| Max. otáčky čerpadla | 883 | K | |
| Topný okruh 2 | | | |
| Min. otáčky čerpadla | 1182 | K | |
| Max. otáčky čerpadla | 1183 | K | |
| Topný okruh 3 | | | |
| Min. otáčky čerpadla | 1482 | K | |
| Max. otáčky čerpadla | 1483 | K | |

4.3 Použití jako čerpadlo kotle

Čerpadlo kotle s ohřevem TUV prostřednictvím trojcestného přepouštěcího ventilu

Pokud je čerpadlo HEP použito jako čerpadlo kotle pro ohřev TUV prostřednictvím trojcestného ventilu, použijte nastavení uvedená v následující tabulce.

| Funkce | Prog. č. | Úroveň nastavení | Nastavení |
|-----------------------|----------|------------------|--------------------|
| Konfigurace | | | |
| Ovládací prvek TUV Q3 | 5731 | K | Přepouštěcí ventil |
| Výstup PWM P1 | 6085 | K | Čerpadlo kotle Q1 |

Nastavte minimální a maximální otáčky čerpadla v souladu s konfigurací systému pod položkami menu **Topný okruh 1 – Topný okruh 3, Kotel a Zásobník TUV**

| Funkce | Prog. č. | Úroveň nastavení | Nastavená hodnota |
|----------------------|----------|------------------|-------------------|
| Topný okruh 1 | | | |
| Min. otáčky čerpadla | 882 | K | |
| Max. otáčky čerpadla | 883 | K | |
| Topný okruh 2 | | | |
| Min. otáčky čerpadla | 1182 | K | |
| Max. otáčky čerpadla | 1183 | K | |
| Topný okruh 3 | | | |
| Min. otáčky čerpadla | 1482 | K | |
| Max. otáčky čerpadla | 1483 | K | |
| Kotel | | | |
| Min. otáčky čerpadla | 2322 | K | |
| Max. otáčky čerpadla | 2323 | K | |
| Zásobník TUV | | | |
| Min. otáčky čerpadla | 5101 | K | |
| Max. otáčky čerpadla | 5102 | K | |

Čerpadlo kotle s termohydraulickým rozdělovačem, bez ohřevu TUV
Čerpadlo kotle s ohřevem TUV za termohydraulickým rozdělovačem

Pokud je čerpadlo HEP použito jako čerpadlo kotle bez ohřevu TUV nebo s ohřevem TUV za termohydraulickým rozdělovačem, použijte nastavení uvedená v následující tabulce.

| Funkce | Prog. č. | Úroveň nastavení | Nastavení |
|-------------------------|----------|------------------|-------------------------------------|
| Kotel | | | |
| Max. rozdíl teplot | 2316 | K | - - - |
| Jmenovitý rozdíl teplot | 2317 | K | např. 15 °C |
| Modulace čerpadla | 2320 | K | Jmenovitý rozdíl teplot |
| Konfigurace | | | |
| Vstup čidla BX1 | 5930 | K | Snímač teploty průtoku potrubím B10 |
| Výstup PWM P1 | 6085 | K | Čerpadlo kotle Q1 |

Nastavte minimální a maximální otáčky čerpadla v souladu s konfigurací systému pod položkou menu **Kotel**

| Funkce | Prog. č. | Úroveň nastavení | Nastavená hodnota |
|----------------------|----------|------------------|-------------------|
| Kotel | | | |
| Min. otáčky čerpadla | 2322 | K | |
| Max. otáčky čerpadla | 2323 | K | |

Volitelná nastavení

| Funkce | Prog. č. | Úroveň nastavení | Nastavení |
|--------------------|----------|------------------|-----------------------|
| Konfigurace | | | |
| Výstup relé QX3 | 5892 | K | Ovládací prvek TUV Q3 |

Nastavte minimální a maximální otáčky čerpadla v souladu s konfigurací systému pod položkou menu **Zásobník TUV**

| Funkce | Prog. č. | Úroveň nastavení | Nastavená hodnota |
|----------------------|----------|------------------|-------------------|
| Zásobník TUV | | | |
| Min. otáčky čerpadla | 5101 | K | = 2322 |
| Max. otáčky čerpadla | 5102 | K | = 2323 |

Čerpadlo kotle s ohřevem TUV před termohydraulickým rozdělovačem s trojcestným přepouštěcím ventilem

Pokud je čerpadlo HEP použito jako čerpadlo kotle pro ohřev TUV před termohydraulickým rozdělovačem prostřednictvím trojcestného ventilu, použijte nastavení uvedená v následující tabulce.

| Funkce | Prog. č. | Úroveň nastavení | Nastavení |
|-------------------------|----------|------------------|-------------------------------------|
| Kotel | | | |
| Max. rozdíl teplot | 2316 | K | - - - |
| Jmenovitý rozdíl teplot | 2317 | K | např. 15 °C |
| Modulace čerpadla | 2320 | K | Jmenovitý rozdíl teplot |
| Konfigurace | | | |
| Ovládací prvek TUV Q3 | 5731 | K | Přepouštěcí ventil |
| Oddělený okruh TUV | 5736 | K | Zap. |
| Výstup relé QX3 | 5892 | K | Ovládací prvek TUV Q3 |
| Vstup čidla BX1 | 5930 | K | Snímač teploty průtoku potrubím B10 |
| Výstup PWM P1 | 6085 | K | Čerpadlo kotle Q1 |

Nastavte minimální a maximální otáčky čerpadla v souladu s konfigurací systému pod položkami menu **Topný okruh 1 – Topný okruh 3, Kotel a Zásobník TUV**

| Funkce | Prog. č. | Úroveň nastavení | Nastavená hodnota |
|----------------------|----------|------------------|-------------------|
| Topný okruh 1 | | | |
| Min. otáčky čerpadla | 882 | K | |
| Max. otáčky čerpadla | 883 | K | |
| Topný okruh 2 | | | |
| Min. otáčky čerpadla | 1182 | K | |
| Max. otáčky čerpadla | 1183 | K | |
| Topný okruh 3 | | | |
| Min. otáčky čerpadla | 1482 | K | |
| Max. otáčky čerpadla | 1483 | K | |
| Kotel | | | |
| Min. otáčky čerpadla | 2322 | K | |
| Max. otáčky čerpadla | 2323 | K | |
| Zásobník TUV | | | |
| Min. otáčky čerpadla | 5101 | K | |
| Max. otáčky čerpadla | 5102 | K | |

Čerpadlo kotle s vyrovnávacím zásobníkem

Pokud je čerpadlo HEP použito jako čerpadlo kotle s vyrovnávacím zásobníkem, použijte nastavení uvedená v následující tabulce.

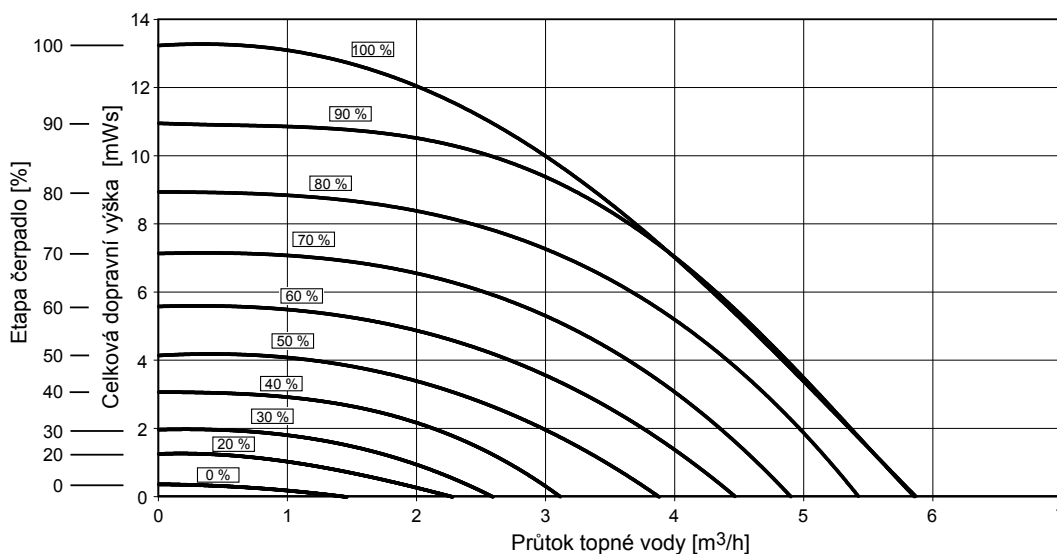
| Funkce | Prog. č. | Úroveň nastavení | Nastavení |
|---------------------------------|----------|------------------|-------------------------|
| Kotel | | | |
| Max. rozdíl teplot | 2316 | K | --- |
| Modulace čerpadla | 2320 | K | Nastavená hodnota kotle |
| Konfigurace | | | |
| Výstup PWM P1 | 6085 | K | Čerpadlo kotle Q1 |
| Ochrana proti zamrznutí systému | 6120 | K | Vyp. |

Nastavte minimální a maximální otáčky čerpadla v souladu s konfigurací systému pod položkou menu **Kotel**

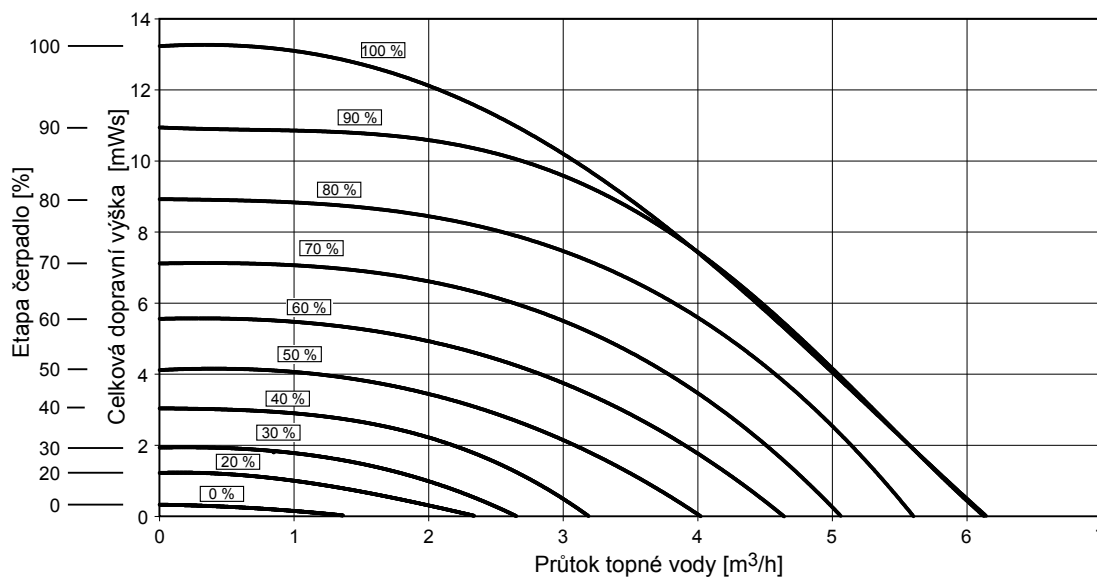
| Funkce | Prog. č. | Úroveň nastavení | Nastavená hodnota |
|----------------------|----------|------------------|-------------------|
| Kotel | | | |
| Min. otáčky čerpadla | 2322 | K | |
| Max. otáčky čerpadla | 2323 | K | |

4.4 Grafy zbytkové dopravní výšky

Obr. 5: Grafy zbytkové dopravní výšky WGB 50 (od řady E)/BGB 50 (od řady H) s čerpadlem HEP 25-180-10



Obr. 6: Grafy zbytkové dopravní výšky WGB 70-110 (od řady E)/BGB 70-110 (od řady H) s čerpadlem HEP 25-180-10



Minimální a maximální otáčky jsou řízeny prostřednictvím parametrů *maximální otáčky čerpadla* a *minimální otáčky čerpadla*.

4.5 Modulace čerpadla

4.5.1 Přednastavení

Řízení topení je přednastaveno na napájení topného okruhu 1 podle potřeby. Nicméně prostřednictvím nastavení „**Žádné**“ na výstupu PWM P1 je modulační čerpadlo standardně vypnuto.

CN 关于本节说明

1. 关于本节说明

请在执行任何改装之前仔细阅读这些说明。

1.1 本节说明内容

本手册对搭配下列燃气冷凝式壁挂炉的变速泵 HEP 25-180-10 的安装进行说明：
- WGB 50-110 (属于 E 系列壁挂炉)
- BGB 50-110 (属于 H 系列壁挂炉)



请同时遵守燃气冷凝式壁挂炉 *安装说明*。

1.2 使用的符号



危险！ 如不遵守，则可能会造成人身和生命危险。



电击危险！ 如不遵守，则人身和生命存在电击危险！



小心！ 如不遵守警告，则可能会对环境和设备造成危险。



注意/提示： 在这里，您可以找到背景信息和实用提示。



参阅其他文档获取更多信息。

1.3 本手册目标用户

本安装手册的适用对象是安装附件的供暖专家。

1.4 标准交付内容

- 变速泵 HEP 25-180-10
- 电源线
- PWM 电缆
- 2 个 1"垫片
- 1 个 3/4"垫片
- 2 个 1 1/2"垫片
- 2 个绝缘半壳
- 安装说明



注意： 绝缘半壳设计为当泵采用外部安装方式时提供绝缘。

2. 安全



危险！一定要遵守下列安全信息！否则将危及自己和他人。

2.1 预期用途

变速泵 HEP 25-180-10 可以安装在以下燃气冷凝式壁挂炉中(而非泵替换管中)，也可以采用外部安装方式：

- WGB 50-110 (属于 E 系列壁挂炉，可以使用泵替换管以外的安装方式和外部安装)
- BGB 50-110 (属于 H 系列壁挂炉，仅可以外部安装)

2.2 常规安全说明



电击危险！与安装有关的所有电气工作只能由经过培训的电工完成！



小心！安装附件时有严重损坏财产的危险。因此，附件只能由经过培训的承包商安装，并由系统安装方指定的专业人员进行调试。

所用附件必须符合技术规范并通过相关制造商核准。



小心！只能使用原装零部件。

未经授权不得擅自改造和修改，因为这样会危及人员安全、导致附件损坏。如不遵守以上规定，附件认证将无效。

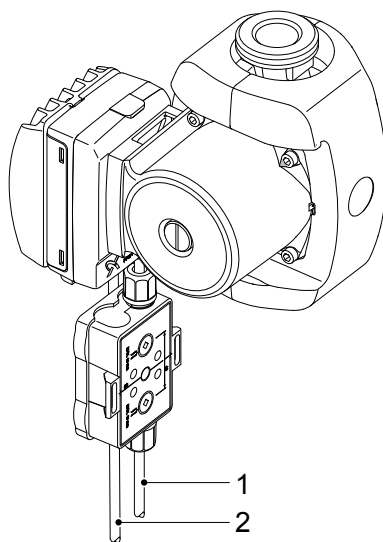
3. 安装

3.1 概述



电击危险！ 在开始任何安装工作之前，请切断壁挂炉电源，并防止意外重新连接。

插图 1: 变速泵 HEP 25-180-10



- 1 主电缆
- 2 连接电缆 PWM

3.2 在 WGB 50-70 中安装



电击危险！ 在开始任何安装工作之前，请切断壁挂炉电源，并防止意外重新连接。

- 从燃气冷凝式壁挂炉 WGB 上拆除泵替换管，使用提供的垫圈安装泵 HEP 25-180-10

或

- 从外部安装泵 HEP 25-180-10
- 如需隔离泵，可根据需要安装绝缘半壳

3.3 在 WGB 90-110 中安装



电击危险！ 在开始任何安装工作之前，请切断壁挂炉电源，并防止意外重新连接。

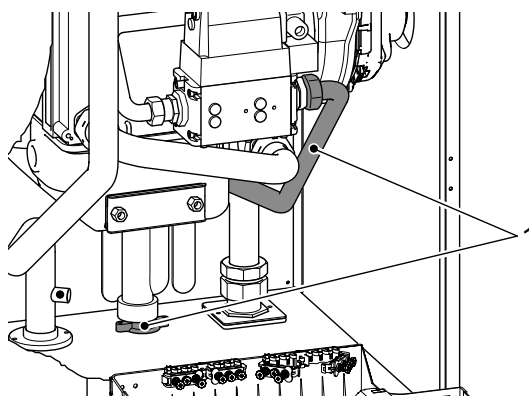


逃逸气体会带来生命危险！ 开始任何安装工作之前，应对燃气冷凝式壁挂炉隔离燃气供应。



注意：在 WGB 90 和 WGB 110 系列燃气冷凝式壁挂炉中安装泵 HEP 25-180-10 之前，应从壁挂炉燃气阀上拆除燃气管路，以便允许操作上接管螺母。

插图 2: 燃气管路



- 从燃气阀 (1) 上拆除燃气管路
- 从燃气冷凝式壁挂炉 WGB 90-110 上拆除泵替换管，使用提供的垫圈安装泵 HEP 25-180-10
- 使用提供的垫圈将燃气管路重装至燃气阀
- 检查连接是否存在泄漏

或

- 从外部安装泵 HEP 25-180-10
- 如需隔离泵，可根据需要安装绝缘半壳

3.4 在 WGB 50-110 中安装



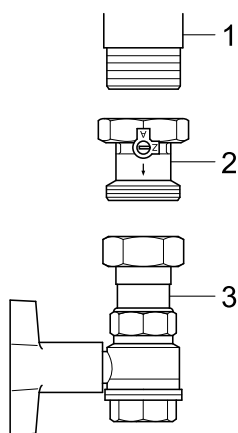
电击危险！ 在开始任何安装工作之前，请切断壁挂炉电源，并防止意外重新连接。

- 从外部安装泵 HEP 25-180-10
- 如需隔离泵，可根据需要安装绝缘半壳

3.5 安装检查阀

如需在内部安装速度控制泵 HEP，建议在壁挂炉的流连接和关闭阀之间的供暖流中现场安装检查阀 (插图3)。

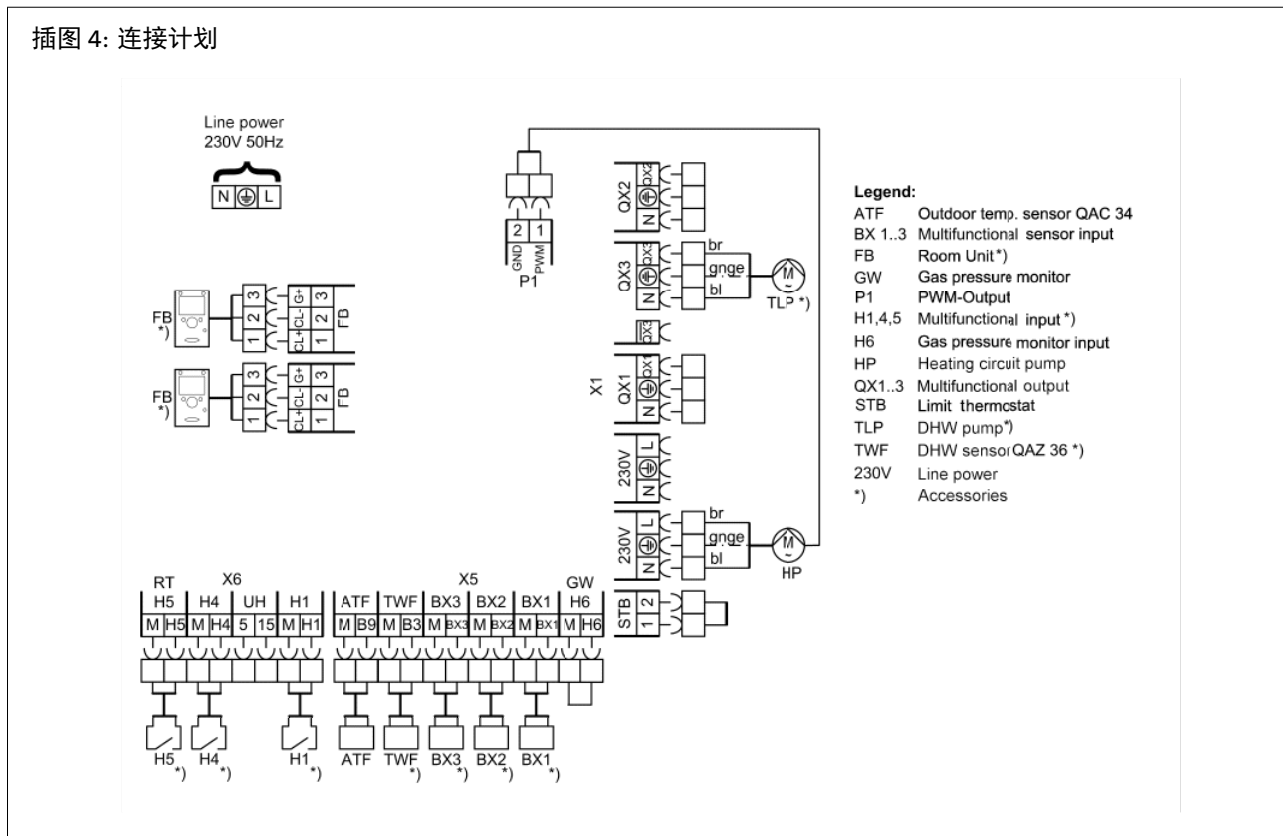
插图 3: 安装检查阀。



- 1 流连接 WGB 1½"
- 2 检查阀 1½"
- 3 球阀关闭套装 Brötje ADH 1½"

3.6 电气安装

插图 4: 连接计划



- 将主插头插入泵电源插口 (见 插图 1)
- 将 PWM 电缆插入泵 PWM 插口 (见 插图 1)
- 根据 插图 4 在控制单元 LMS 中在 230 V 输出 (主电源输出) 连接电力电缆
- 根据 插图 4 在控制单元 LMS 中在 P1 输出 (PWM 控制输出) 连接 PWM 电缆



注意：外部安装时，使用提供的装备在壁挂炉中安装连接电缆。

4. 試運行

4.1 预设

供暖控制预设设为不启动调节泵。

4.2 用作供暖回路泵

用作供暖回路泵时的设置

如果泵 HEP 用作程序编号 6085 下的供暖回路泵，请按照下表所示进行设置。

| 功能 | 程序编号 | 设置级别 | 设置 |
|-----------|------|------|---|
| 配置 | | | |
| PWM 输出 P1 | 6085 | E | 供暖回路泵 HC1 Q2 或 供暖回路泵 HC2 Q6 ¹⁾ 或 供暖回路泵 HC3 Q20 ²⁾ |

1) 选择设置 (如果提供供暖回路 2)

2) 选择设置 (如果提供供暖回路 3)

按照系统配置在供暖回路 1-供暖回路 3 菜单项下设置最小和最大泵速度

| 功能 | 程序编号 | 设置级别 | 设置 |
|--------|------|------|----|
| 供暖回路 1 | | | |
| 最小泵速度 | 882 | E | |
| 最大泵速度 | 883 | E | |
| 供暖回路 2 | | | |
| 最小泵速度 | 1182 | E | |
| 最大泵速度 | 1183 | E | |
| 供暖回路 3 | | | |
| 最小泵速度 | 1482 | E | |
| 最大泵速度 | 1483 | E | |

4.3 用作锅炉泵

通过 3 路分流阀进行 DHW 供暖的锅炉泵

如果泵 HEP 用作通过 3 路阀进行 DHW 供暖的锅炉泵，则应用下表中的设置。

| 功能 | 程序编号 | 设置级别 | 设置 |
|-------------|------|------|--------|
| 配置 | | | |
| DHW 控制单元 Q3 | 5731 | E | 分流阀 |
| PWM 输出 P1 | 6085 | E | 锅炉泵 Q1 |

按照菜单项供暖回路 1-供暖回路 3、壁挂炉和 DHW 水箱下的系统配置设置最小和最大泵速度。

| 功能 | 程序编号 | 设置级别 | 设置数值 |
|--------|------|------|------|
| 供暖回路 1 | | | |
| 最小泵速度 | 882 | E | |
| 最大泵速度 | 883 | E | |
| 供暖回路 2 | | | |
| 最小泵速度 | 1182 | E | |
| 最大泵速度 | 1183 | E | |
| 供暖回路 3 | | | |
| 最小泵速度 | 1482 | E | |
| 最大泵速度 | 1483 | E | |
| 壁挂炉 | | | |
| 最小泵速度 | 2322 | E | |
| 最大泵速度 | 2323 | E | |
| DHW 水箱 | | | |
| 最小泵速度 | 5101 | E | |
| 最大泵速度 | 5102 | E | |

带低损耗集箱、不带 DHW 供暖的锅炉泵
带低损耗集箱 DHW 供暖下行流量的锅炉泵

如果泵 HEP 用作不带 DHW 供暖或带低损耗集箱 DHW 供暖下行流量的锅炉泵，则应用下表中的设置。

| 功能 | 程序编号 | 设置级别 | 设置 |
|-----------|------|------|---------------|
| 壁挂炉 | | | |
| 最大温差 | 2316 | E | --- |
| 常规温差 | 2317 | E | 例如 15 °C |
| 泵调制 | 2320 | E | 常规温差 |
| 配置 | | | |
| 传感器输入 BX1 | 5930 | E | 导轨流量温度传感器 B10 |
| PWM 输出 P1 | 6085 | E | 锅炉泵 Q1 |

按照壁挂炉菜单项下的系统配置设置最小和最大泵速度

| 功能 | 程序编号 | 设置级别 | 设置数值 |
|-------|------|------|------|
| 壁挂炉 | | | |
| 最小泵速度 | 2322 | E | |
| 最大泵速度 | 2323 | E | |

可选设置

| 功能 | 程序编号 | 设置级别 | 设置 |
|-----------|------|------|-------------|
| 配置 | | | |
| 继电器输出 QX3 | 5892 | E | DHW 控制单元 Q3 |

按照 DHW 水箱菜单项下的系统配置设置最小和最大泵速度

| 功能 | 程序编号 | 设置级别 | 设置数值 |
|--------|------|------|--------|
| DHW 水箱 | | | |
| 最小泵速度 | 5101 | E | = 2322 |
| 最大泵速度 | 5102 | E | = 2323 |

带 3 路分流阀低损耗集箱 DHW 供暖上行流量的锅炉泵

如果泵 HEP 用作通过 3 路阀的低损耗集箱 DHW 供暖上行流量, 则应用下表中的设置。

| 功能 | 程序编号 | 设置级别 | 设置 |
|-------------|------|------|---------------|
| 壁挂炉 | | | |
| 最大温差 | 2316 | E | --- |
| 常规温差 | 2317 | E | 例如 15 °C |
| 泵调制 | 2320 | E | 常规温差 |
| 配置 | | | |
| DHW 控制单元 Q3 | 5731 | E | 分流阀 |
| DHW 独立回路 | 5736 | E | 开启 |
| 继电器输出 QX3 | 5892 | E | DHW 控制单元 Q3 |
| 传感器输入 BX1 | 5930 | E | 导轨流量温度传感器 B10 |
| PWM 输出 P1 | 6085 | E | 锅炉泵 Q1 |

按照菜单项供暖回路 1-供暖回路 3、壁挂炉和 DHW 水箱下的系统配置设置最小和最大泵速度。

| 功能 | 程序编号 | 设置级别 | 设置数值 |
|---------------|------|------|------|
| 供暖回路 1 | | | |
| 最小泵速度 | 882 | E | |
| 最大泵速度 | 883 | E | |
| 供暖回路 2 | | | |
| 最小泵速度 | 1182 | E | |
| 最大泵速度 | 1183 | E | |
| 供暖回路 3 | | | |
| 最小泵速度 | 1482 | E | |
| 最大泵速度 | 1483 | E | |
| 壁挂炉 | | | |
| 最小泵速度 | 2322 | E | |
| 最大泵速度 | 2323 | E | |
| DHW 水箱 | | | |
| 最小泵速度 | 5101 | E | |
| 最大泵速度 | 5102 | E | |

带缓冲气缸的锅炉泵

如果泵 HEP 用作带缓冲气缸的锅炉泵，则应用下表中的设置。

| 功能 | 程序编号 | 设置级别 | 设置 |
|-----------|------|------|--------|
| 壁挂炉 | | | |
| 最大温差 | 2316 | E | --- |
| 泵调制 | 2320 | E | 壁挂炉设定值 |
| 配置 | | | |
| PWM 输出 P1 | 6085 | E | 锅炉泵 Q1 |
| 系统防冻保护 | 6120 | E | 关闭 |

按照壁挂炉菜单项下的系统配置设置最小和最大泵速度

| 功能 | 程序编号 | 设置级别 | 设置数值 |
|-------|------|------|------|
| 壁挂炉 | | | |
| 最小泵速度 | 2322 | E | |
| 最大泵速度 | 2323 | E | |

4.4 剩余压头图

插图 5: 剩余压头图 WGB 50 (属于 E 系列)/BGB 50 (属于 H 系列), 带泵 HEP 25-180-10

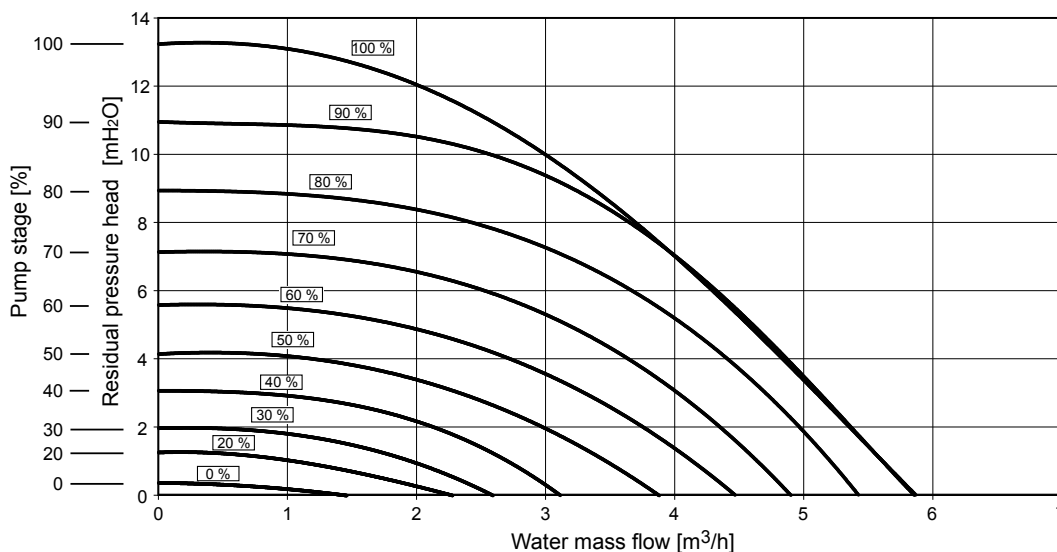
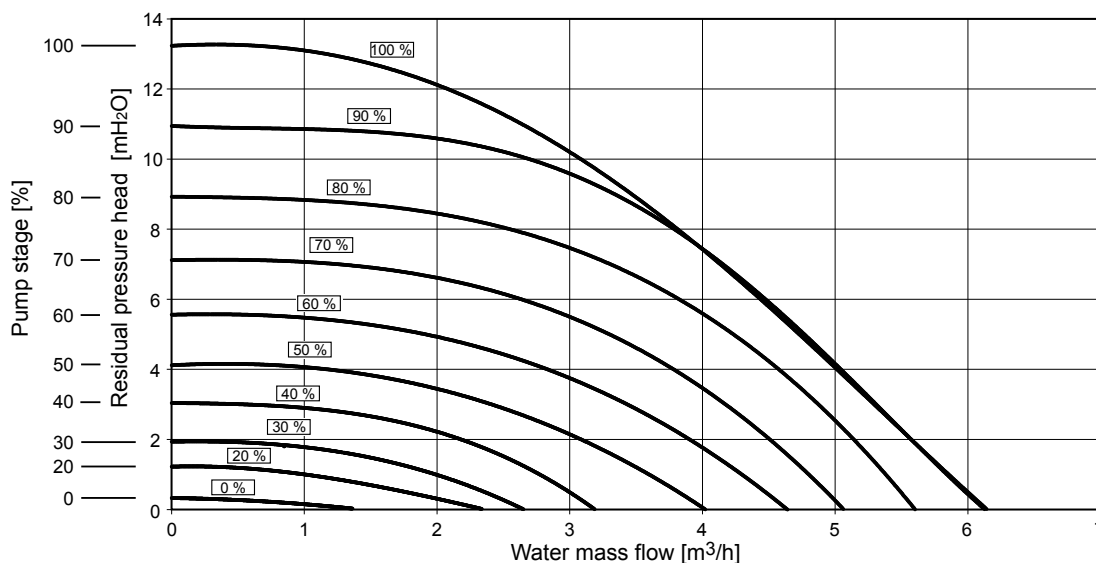


插图 6: 剩余压头图 WGB 70-110 (属于 E 系列)/BGB 70-110 (属于 H 系列), 带泵 HEP 25-180-10



通过最大泵速度和最小泵速度参数控制最小和最大速度

4.5 泵调制

4.5.1 预设

供暖控件预设为根据需要提供供暖回路。然而，通过在 PWM 输出 P1 设置“None”，模块泵作为标准设置将关闭。

DE Index

A

An wen wendet sich diese Anleitung 7

B

Bestimmungsgemäße Verwendung 8

I

Inhalt dieser Anleitung 7

K

Kesselpumpe

-Hydr. Weiche, ohne TWW-Erzeugung 15

-Pufferspeicher 17

-TWW-Erzeug. vor hydr. Weiche m. 3-Wege-Umschaltventil 16

-TWW-Erzeugung hinter hydr. Weiche 15

-TWW-Erzeugung über 3-Wege-Umschaltventil 14

M

Montage im BGB 50-110 11

Montage im WGB 50-70 10

Montage im WGB 90-110 10

N

Nutzung als Heizkreispumpe

-Einstellung 13

R

Restförderhöhe-Diagramm

-WGB 50 (ab Serie E)/BGB 50 (ab Serie H) mit Pumpe

HEP 25-180-10 18

-WGB 70-110 (ab Serie E)/BGB 70-110 (ab Serie H) mit

Pumpe HEP 25-180-10 18

S

Schwerkraftbremse

-Einbau 11

Sicherheit allgemein 8

V

Verwendete Symbole 7

GB Index

A

Appropriate use 21

B

Boiler pump

-Buffer tank 31

-DHW heating downstream of low loss header 29

-DHW heating upstream of low loss header with 3-way diverter valve 30

-DHW heating via 3-way diverter valve 28

-Low loss header, without DHW heating 29

C

Check valve

-Installation 25

Contents of these instructions 20

F

For whom is this manual intended 20

I

Installation in BGB 50-110 25

Installation in Paramount three/four 60-80 23

Installation in Paramount three/four 95-115 23

R

Residual head diagram

-Paramount three/four 60 with pump HEP 25-180-10

32

-Paramount three/four 80 -115 with pump HEP

25-180-10 32

S

Safety general 21

U

Use as heating circuit pump

-Setting 27

Used symbols 20

FR Index

A

A qui s'adresse ce manuel 33

Antithermosiphon

-Montage 38

C

Contenu des présentes instructions 33

H

Hauteur manométrique résiduelle-diagramm

-WGB 50 (à partir de la série E)/BGB 50 (à partir de la série H) avec la pompe HEP 25-180-10 45

-WGB 70 -110 (à partir de la série E)/BGB 70 -110 (à partir de la série H) avec la pompe HEP 25-180-10 45

M

Montage dans la BGB 50-110 38

Montage dans la WGB 50-70 36

Montage dans la WGB 90-110 36

P

Pompe chaudière

-Ballon de stockage 44

-Produc. TWW avant sas hydr. avec distr. commutation

3 voies 43

-Production de TWW derrière le sas hydr. 42

-Production TWW via le distributeur de commutation

3 voies 41

-Sas hydr., sans production de TWW 42

S

Sécurité en général 34

Symboles utilisés 33

U

Utilisation comme pompe de circuit de chauffe

-Réglage 40

Utilisation prévue 34

IT Indice

A

A chi si rivolge questo manuale? 47

C

Contenuto di queste istruzioni 47

D

Destinazione d'uso 48

Diagramma della prevalenza residua

-WGB 70-110 (serie E)/BGB 70-110 (serie H) con pompa HEP 25-180-10 59

Diagrammi della prevalenza residua

-WGB 50 (serie E)/BGB 50 (serie H) con pompa HEP 25-180-10 59

F

Freno a gravità

-Montaggio 52

M

Montaggio nella BGB 50-110 52

Montaggio nella WGB 50-70 50

Montaggio nella WGB 90-110 50

P

Pompa caldaia

-Bollitore 58

-Produs. ACS davanti a separat. idr. con valvola di comm. a 3 vie 57

-Produzione ACS dietro il separatore idraulico 56

-Produzione ACS mediante valvola di commutazione a 3 vie 55

-Separatore idraulico, senza produzione ACS 56

S

Sicurezza in generale 48

Simboli utilizzati 47

U

Utilizzare come un pompa circuito riscaldamento

-Confermare l'impostazione 54

DK Index

A

Anvendelse som varmekredspumpe

-Indstilling 67

Anvendte symboler 61

D

Denne vejlednings indhold 61

H

Hvem henvender denne vejledning sig til 61

K

Kedelpumpe

-Buffertank 71

-BV-opvarmning bagved trykløs header 69

-BV-opvarmning foran trykløs header med 3-vejs zoneventil 70

-BV-produktion via 3-vejs zoneventil 68

-Trykløs header uden BV-opvarmning 69

M

Montering i BGB 50-110 65

Montering i WGB 50-70 E 64

Montering i WGB 90-110 64

R

Rest løftehøjde-Diagram

-WGB 50 (fra serie E)/BGB 50 (fra serie H) med pumpe HEP 25-180-10 72

-WGB 70-110 (fra serie E)/BGB 70 -110 (fra serie H) med pumpe HEP 25-180-10 72

S

Sikkerhed generelt 62

T

Tilsløbet anvendelse 62

Tyngdekraftbremse

-Installation 65

NL Index

D

Doelmatig gebruik 75

G

Gebruik als verwarmingscircuitpomp

-Instelling 81

Gebruikte symbolen 74

I

Inhoud van deze handleiding 74

K

Ketelpomp

-Hydr. wissel, zonder tapwateropwekking 83

-Opslagtank 85

-Tapwateropw. voor hydr. wissel met 3-weg-omschakelventiel 84

-Tapwateropwekking achter hydr. wissel 83

-Tapwateropwekking via 3-weg-omschakelventiel 82

M

Montage in BGB 50-110 79

Montage in WGB 50-70 77

Montage in WGB 90-110 77

R

Restdrukgrafiek

-WGB 50 (vanaf serie E)/BGB 50 (vanaf serie H) met pomp HEP 25-180-10 86

-WGB 70 -110 (vanaf serie E)/BGB 70 -110 (vanaf serie H) met pomp HEP 25-180-10 86

T

Tot wie richt zich deze handleiding 74

V

Veiligheid algemeen 75

Z

Zwaartekrachtrem

-Inbouwen 79

PL Indeks

B

Bezpieczeństwo informacje ogólne 89

D

Dla kogo przeznaczona jest niniejsza instrukcja obsługi 88

M

Montaż w kotle BGB 50-110 93

Montaż w kotle WGB 50-70 91

Montaż w kotle WGB 90-110 91

P

Pompa kotła

-Podgrzewanie c.w.u. przed zwrotnicą hydrauliczną z wykorzystaniem 3-drogowego zaworu przełączającego 98

-Podgrzewanie c.w.u. z wykorzystaniem 3-drogowego zaworu przełączającego 96

-Podgrzewanie c.w.u. za zwrotnicą hydrauliczną 97

-Zasobnik buforowy 99

-Zwrotnica hydrauliczna, bez podgrzewania c.w.u. 97

T

Treść niniejszej instrukcji 88

W

Wykres resztkowej wysokości podnoszenia

-WGB 50 (z serii E)/BGB 50 (z serii H) z pompą HEP 25-180-10 100

-WGB 70-110 (z serii E)/BGB 70-110 (z serii H) z pompą HEP 25-180-10 100

Z
Zastosowane jako pompa obiegowa c.o.
-Nastawa 95

Zastosowane symbole 88
Zastosowanie zgodnie z przeznaczeniem 89
Zawór zwrotny stopowy
-Montaż 93

CZ Index

B
Bezpečnost všeobecně 103

Č
Čerpadlo kotle
-Ohřev TUV prostřednictvím trojcestného přepouštěcího ventilu 110
Čerpadlo kotlového okruhu
-Ohřev TUV před termohydraulickým rozdělovačem s trojcestným přepouštěcím ventilem 112
-Ohřev TUV za termohydraulickým rozdělovačem 111
-Termohydraulický rozdělovač, bez ohřevu TUV 111
-Vyrovnávací zásobník 113

G
Graf zbytkové dopravní výšky
-WGB 50 (od řady E)/BGB 50 (od řady H) s čerpadlem HEP 25-180-10 114
-WGB 70-110 (od řady E)/BGB 70-110 (od řady H) s čerpadlem HEP 25-180-10 114

K
Komu je určený tento návod? 102

M
Montáž v BGB 50-110 107
Montáž v WGB 50-70 105
Montáž v WGB 90-110 105

O
Obsah tohoto návodu 102

P
Použité symboly 102
Použití jako čerpadlo topného okruhu
-Nastavení 109
Použití v souladu s určením 103

Z
Zpětný ventil
-Instalace 107

CN 指數

使
使用的符号 116

剩
剩余压头图
-WGB 50 (属于 E 系列)/BGB 50 (属于 H 系列), 带泵 HEP 25-180-10 127
-WGB 70-110 (属于 E 系列)/BGB 70-110 (属于 H 系列), 带泵 HEP 25-180-10 127

在
在 WGB 50-110 中安装 120
在 WGB 50-70 中安装 119
在 WGB 90-110 中安装 119

常
常规安全 117

本
本手册目标用户 116
本节说明内容 116

检

检查阀

-安装 120

用

用作供暖回路泵

-设置 122

锅

锅炉回路泵

-低损耗集箱，不带 DHW 供暖 124

-低损耗集箱 DHW 供暖下行流量 124

-带 3 路分流阀低损耗集箱的 DHW 供暖上行流量 125

-缓冲区存储器 126

-通过 3 路分流阀进行 DHW 供暖 123

预

预期用途 117

Raum für Notizen / Space for notes / Notices / Appunti / Plads til notater / Nota's / Notatki / Místo pro poznámky / 空間筆記

A large, empty rectangular box with a thin black border, occupying most of the page. It is intended for the user to write their notes in.

Raum für Notizen / Space for notes / Notices / Appunti / Plads til notater / Nota's / Notatki / Místo pro poznámky / 空間筆記

