

Instalační příručka

Kondenzační plynový kotel

WBS 14 / 22 i

**Vážený zákazníku,**

děkujeme Vám, že jste si zakoupil/a toto zařízení.

Před použitím výrobku si prosím pozorně přečtete tento návod a uschovejte jej na bezpečném místě pro budoucí potřebu. Pro zajištění trvalé bezpečnosti a účinného provozu výrobku doporučujeme pravidelně provádět předepsanou údržbu. Naše servisní a prodejní oddělení vám budou k dispozici.

Přejeme Vám bezzávadový provoz tohoto zařízení po dobu mnoha let.

## Obsah

<b>1</b>	<b>Bezpečnost</b>	<b>6</b>
1.1	Všeobecné bezpečnostní pokyny	6
1.2	Použití v souladu s určeným účelem	7
1.3	Specifické bezpečnostní pokyny	8
1.3.1	Kapalný plyn v podzemní nádrži	8
1.4	Povinnosti	8
1.4.1	Povinnosti výrobce	8
1.4.2	Prohlášení výrobce	8
1.4.3	Povinnosti servisního technika	8
1.4.4	Povinnosti uživatele	8
<b>2</b>	<b>O tomto návodu</b>	<b>9</b>
2.1	Všeobecně	9
2.2	Doplňující dokumentace	9
2.2.1	Doplňující dokumentace	9
2.3	Použité symboly	9
2.3.1	Symboly použité v návodu	9
2.4	Zkratky	10
<b>3</b>	<b>Technické specifikace</b>	<b>10</b>
3.1	Homologace	10
3.1.1	Předpisy a normy	10
3.2	Technické údaje	11
3.2.1	Technické parametry pro vytápění vnitřních prostorů s kotlem	11
3.2.2	Technické údaje	11
3.2.3	Tabulka hodnot čidel	13
3.2.4	Celková čerpací výška WBS	14
3.3	Rozměry a připojení	15
3.4	Schéma zapojení	16
<b>4</b>	<b>Popis produktu</b>	<b>18</b>
4.1	Hlavní součásti	18
4.2	Popis ovládacího panelu	19
4.2.1	Provozní prvky	19
4.2.2	Displeje	19
4.3	Standardní přívod	19
4.4	Volitelné příslušenství	19
4.4.1	Pokojevé zařízení RGP	20
<b>5</b>	<b>Před montáží</b>	<b>20</b>
5.1	Předpisy pro instalaci	20
5.2	Instalační požadavky	20
5.2.1	Antikorozivní ochrana	20
5.2.2	Otvory pro napájení vzduchu	21
5.2.3	Úprava a příprava topné vody	21
5.2.4	Požadavky na topnou vodu	22
5.2.5	Určení objemu topné soustavy	24
5.2.6	Praktické informace pro kvalifikované topenáře	24
5.2.7	Používání nemrznoucí směsi s generátory tepla BRÖTJE	24
5.3	Volba místa pro instalaci	26
5.3.1	Požadavky na místnost instalace	26
5.3.2	Poznámky k místu instalace	27
5.3.3	Provoz v koupelně a ve sprše	27
5.4	Přeprava	28
5.4.1	Všeobecně	28
5.5	Vybalení	29
5.6	Příklad aplikace	29
5.6.1	Legenda	33
<b>6</b>	<b>Instalace</b>	<b>34</b>
6.1	Všeobecně	34
6.2	Hydraulická připojení	34
6.2.1	Připojení topného okruhu	34
6.2.2	Pojistný ventil	34

6.2.3	Kondenzát	34
6.2.4	Utěsnění a napuštění topné soustavy	35
6.3	Přípojka plynu	35
6.3.1	Přípojka plynu	35
6.3.2	Ventilace plynové přípojky	35
6.4	Přípojky nasávání vzduchu a odtahu spalin	35
6.4.1	Certifikace systému	35
6.4.2	Spalinové přípojka	36
6.4.3	Povolená délka spalinového potrubí	36
6.4.4	Všeobecné informace o spalinovém trubkovém systému	38
6.4.5	Montáž spalinového systému	39
6.4.6	Práce se spalinovým systémem KAS	40
6.4.7	Již používané komíny	40
6.4.8	Inspekční a čistící otvory	41
6.5	Elektrické zapojení	41
6.5.1	Elektrické zapojení (obecně)	41
6.5.2	Délky kabelů	42
6.5.3	Uvolnění napětí	42
6.5.4	Výměna kabelů	42
6.5.5	Ochrana proti kontaktu	42
6.5.6	Oběhová čerpadla	42
6.5.7	Pojistky zařízení	43
6.5.8	Připojení snímačů/komponent	43
<b>7</b>	<b>Uvedení do provozu</b>	<b>43</b>
7.1	Všeobecně	43
7.2	Seznam kontrol před uvedením do provozu	43
7.3	Postup při uvedení do provozu	44
7.3.1	Kontrola normálního chodu čerpadla	44
7.3.2	Menu První spuštění do provozu	44
7.4	Nastavení plynu	44
7.4.1	Nastavení z výroby	44
7.4.2	Připojovací tlak plynu	45
7.4.3	Objem CO <sub>2</sub>	45
7.4.4	Provozní úprava na napájení zkapalněný plyn a naopak	45
7.4.5	Plynová armatura	46
7.4.6	Manuální seřízení výkonu hořáku (stop funkce regulační jednotky)	46
7.4.7	Orientační hodnoty průtoku plynu, tlaku vstříkovací trysky a objemu CO <sub>2</sub>	46
7.4.8	Směrodatné hodnoty pro objem průtoku plynu	47
7.4.9	Orientační hodnoty tlaku v trysce	47
<b>8</b>	<b>Provoz</b>	<b>47</b>
8.1	Změna parametrů	47
8.2	Postup programování	48
8.3	Kontrola tlaku vody	49
8.4	Kontrola zásobníku TUV	49
8.5	Příprava spuštění	49
8.6	Nastavení režimu vytápění	50
8.7	Seřízení režimu užitkové vody	50
8.8	Nastavení komfortní pokojové teploty	51
8.9	Nastavení teploty útlumového topení	51
8.10	Čerpadlo UPM4 (čerpaný topný okruh)	51
8.10.1	Provozní režim	51
8.10.2	Nastavení čerpadla (čerpaného topného okruhu)	51
8.11	Nouzový režim (manuální regulace)	53
8.12	Funkce čištění komínu	53
<b>9</b>	<b>Nastavení</b>	<b>53</b>
9.1	Seznam parametrů	53
9.2	Popis parametrů	66
9.2.1	Datum a čas	66
9.2.2	Část pro provozovatele	66
9.2.3	Bezdrátové propojení	68
9.2.4	Programy časovače	68
9.2.5	Programy dovolené	69
9.2.6	Topné okruhy	69

9.2.7	TUV	75
9.2.8	Okruhy spotřebičů	75
9.2.9	Kotel	76
9.2.10	Zásobník TUV	79
9.2.11	Konfigurace	80
9.2.12	Závada	85
9.2.13	Údržba / speciální provoz	86
9.2.14	Konfigurace rozšiřovacích modulů	88
9.2.15	Test vstupů/výstupů	89
9.2.16	Stav	89
9.2.17	Diagnostika /výroby tepla/spotřebičů	92
9.2.18	Regulace hořáku	92
9.2.19	Zobrazování informací	93
<b>10</b>	<b>Údržba</b>	<b>93</b>
10.1	Všeobecně	93
10.1.1	Všeobecné pokyny	93
10.1.2	Inspekční a servisní práce dle požadavků	94
10.1.3	Životnost bezpečnostních komponent	94
10.1.4	Ochrana proti kontaktu	95
10.1.5	Schválené detergeny	95
10.1.6	Sejmutí ovládacího panelu	95
10.1.7	Po dokončení údržbových prací	96
10.2	Servisní hlášení	96
10.2.1	Tabulka kódů údržby	96
10.2.2	Provozní fáze Regulačního centra LMS	96
10.3	Standardní kontrola a údržba	97
10.3.1	Čištění sifonu	97
10.3.2	Kontrola elektrod	97
10.4	Specifické údržbové práce	98
10.4.1	Výměna odvodušňovače	98
10.4.2	Demontáž a montáž hořáku	98
10.4.3	Demontáž plynového ventilu	98
10.4.4	Demontáž tepelného výměníku	99
<b>11</b>	<b>Odstraňování závad</b>	<b>99</b>
11.1	Kódy poruch	99
11.1.1	Tabulka kódů závady	99
11.2	Vyhledávání závad	102
11.2.1	Vypnutí v důsledku závady	102
<b>12</b>	<b>Likvidace</b>	<b>103</b>
12.1	Spotřební/recyklační	103
12.1.1	Balení	103
12.1.2	Likvidace zařízení	103
<b>13</b>	<b>Dodatek</b>	<b>104</b>
13.1	Prohlášení o shodě	104
13.1.1	Prohlášení o shodě	104
	<b>Index</b>	<b>105</b>

# 1 Bezpečnost

## 1.1 Všeobecné bezpečnostní pokyny



### Nebezpečí

Při zjištění zápachu plynu:

1. Nepoužívejte otevřený oheň, nekuřte, nepoužívejte elektrické spínače nebo vypínače (zvonek, světlo, elektromotory, výtahy atd.).
2. Zavřete přívod plynu.
3. Otevřete okna.
4. Vyhledejte pravděpodobný únik plynu a neprodleně jej odstraňte.
5. Pokud se vyskytne únik plynu před plynoměrem, obraťte se na dodavatele plynu.



### Nebezpečí

**Hrozí nebezpečí smrtelného zranění.**

Věnujte svoji pozornosti varování, upevněných na plynovém kondenzačním kotli. Nesprávný provoz plynového kondenzačního kotle může způsobit značné věcné škody.



### Varování

Osoby pověřené přesunem kotle musí používat ochranné rukavice a bezpečnostní obuv.



### Nebezpečí

První uvedení zařízení do provozu smí provést certifikovaný servisní technik. Servisní technik zkontroluje těsnost potrubí, řádnou funkci všech regulačních, ovládacích a bezpečnostních jednotek a změní hodnoty spalování. Pokud se tyto práce řádně neprovedou, hrozí vážná zranění osob, věcné škody a poškození provozního prostředí.



### Důležité

Veškeré elektrikářské práce musí provádět autorizovaní specialisté.



### Nebezpečí

**Hrozí nebezpečí otravy.**

Otopnou vodu z topné soustavy nikdy nepoužívejte jako pitnou vodu. Tato voda obsahuje provozní usazeniny.



### Nebezpečí

**Hrozí nebezpečí otravy.**

Kondenzát nikdy nepoužívejte jako pitnou vodu!

- Kondenzát není vhodný pro spotřebu lidí ani zvířat.
- Zabraňte kontaktu kůže s kondenzátem.
- Při údržbě noste vhodný ochranný oděv.



### Upozornění

**Hrozí nebezpečí zamrznutí.**

V případě hrozícího zamrznutí nevypínejte topnou soustavu; provoz musí být zachován alespoň v ekonomickém režimu s otevřenými ventily topných těles. Vypněte pouze topný systém a vypusťte kotel, akumulární zásobník TUV a topná tělesa, pokud není možné topit v režimu protimrazové ochrany.

**Upozornění****Proveďte zajištění proti neúmyslnému zapnutí!**

Jakmile je topná soustava prázdná, ujistěte se, že kotel nelze zapnout neúmyslně.

**Nebezpečí**

Toto zařízení smějí používat děti starší 8 let a osoby se sníženými tělesnými, smyslovými nebo mentálními schopnostmi nebo nedostatkem zkušeností či znalostí, pokud jsou pod dostatečným dohledem nebo pokud byly poučeny o bezpečném používání zařízení a jsou brána v potaz možná rizika. Nedovolte dětem hrát si se zařízením. Uživatelské čištění a údržbu zařízení nesmějí provádět děti bez dozoru.

**Nebezpečí**

Topná soustava se nesmí provozovat v případě jejích poškození!

**Nebezpečí****Nebezpečí smrti v důsledku změn na kotli!**

Neoprávněné změny a úpravy kotle nejsou povoleny, protože ohrožují osoby a poškozují kotel. Nedodržením těchto pokynů zaniká schválení kotle.

**Nebezpečí**

Výměnu poškozených dílů za nové smí provést pouze smluvní topenář, který provedl instalaci systému.

**Varování****Nebezpečí poškození!**

Kondenzační kotel se smí instalovat pouze v prostorách s čistým spalovacím vzduchem. Cizí částice, například pyl se musí odfiltrovat pomocí filtrů, umístěných v přívodu a nesmí se dostat do vnitřní části zařízení. Kotel se nesmí spouštět v případě nadměrného výskytu prachu, např. během stavebních prací. Mohlo by dojít k poškození kotle.

**Upozornění****Přívodní úsek udržujte v čistém stavu.**

Nikdy neucpávejte a nezavírejte ventilační zařízení. Přívodní úsek pro spalování vzduchu musí být v čistém stavu.

**Nebezpečí****Hrozí smrtelná zranění v důsledku exploze/požáru.**

V blízkosti zařízení se nesmí nacházet žádné snadno vznětlivé či explozivní materiály.

**Upozornění****Riziko popálenin!**

Z bezpečnostních důvodů musí být odvodní trubice z bezpečnostního ventilu vždy otevřena tak, aby voda mohla během topného provozu kdykoliv odtékat. Provozní stav bezpečnostního ventilu se musí pravidelně kontrolovat.

## 1.2 Použití v souladu s určeným účelem

Plynové kondenzační kotle výrobní série WBS jsou určeny k používání v souladu s normou DIN EN 12828 jako tepelné generátory topných soustav na TUV.

## 1.3 Specifické bezpečnostní pokyny

---

### 1.3.1 Kapalný plyn v podzemní nádrži

---

WBS splňuje normy DIN EN 126 a DIN EN 298 , z tohoto důvodu není zapotřebí aplikace dodatečného odpojovacího ventilu k provozu na kapalný plyn v podzemní nádrži.

## 1.4 Povinnosti

---

### 1.4.1 Povinnosti výrobce

---

Naše výrobky jsou vyrobeny v souladu s požadavky různých platných směrnic. Výrobky jsou dodávány s označením **CE** a veškerou průvodní dokumentací. V zájmu zvyšování kvality našich výrobků se neustále snažíme výrobky zlepšovat. Z toho důvodu si vyhrazujeme právo na změnu specifikací uvedených v tomto dokumentu.

V následujících případech není možné výrobcem ani dodavatelem uznat záruku:

- Nedodržení návodu k instalaci a údržbě zařízení.
- Nedodržení návodu k obsluze zařízení.
- Žádná nebo nedostatečná údržba zařízení.

### 1.4.2 Prohlášení výrobce

---

Splnění požadavků ohledně ochrany uživatelů podle směrnice 2014/30/EU pro elektromagnetickou kompatibilitu (EMC) lze zaručit pouze v případě provozu kotle v souladu s jeho určením.

Podmínky prostředí musí splňovat požadavky EN 55014.

Provoz je povolen pouze v případě správného upevnění krytu zařízení.

Správné elektrické uzemnění kotle musí být zaručeno a pravidelně kontrolováno (např. během roční inspekce).

V případě potřeby výměny dílů zařízení se smí používat pouze originální díly dle specifikace výrobce.

Plynové kondenzační kotle splňují základní požadavky v souladu se směrnicí o energetické účinnosti 92/42/EHS jako kondenzační kotel.

V případě aplikace zemního plynu smí spaliny plynového kondenzačního kotle vykazovat menší podíl než  $60^{mg}/_{kWh}$   $NO_x$  v souladu s požadavky dle §6 nařízení pro malé spalovny ze dne 26. 1. 2010 (1. BlmSchV).

### 1.4.3 Povinnosti servisního technika

---

Servisní technik odpovídá za instalaci a první uvedení zařízení do provozu. Osoba provádějící instalaci musí dodržovat následující pokyny:

- Přečíst si a dodržovat všechny instrukce uvedené v návodu s dodaným výrobkem.
- Instalovat zařízení v souladu s platnými předpisy a normami.
- Zajistit první uvedení do provozu a všechny požadované zkoušky.
- Vysvětlit uživateli obsluhu zařízení.
- V případě nutnosti údržby, uvědomit uživatele o povinnosti provádění kontrol a údržby zařízení.
- Předat uživateli všechny návody k obsluze.

### 1.4.4 Povinnosti uživatele

---

Aby byl zaručen optimální provoz systému, musí uživatel dodržovat následující pokyny:

- Přečíst si a dodržovat všechny instrukce uvedené v návodu s dodaným výrobkem.



- Zajistit, aby instalaci a první uvedení do provozu provedla kvalifikovaná firma.
- Nechat si vysvětlit obsluhu zařízení od servisního technika.
- Zajistit požadované kontroly a údržbu, které musí provádět kvalifikovaný technik.
- Návod k obsluze uschovejte v dobrém stavu v blízkosti zařízení.

## 2 O tomto návodu

### 2.1 Všeobecně

Tento návod je určen pro servisního technika kotle WBS.

### 2.2 Doplnující dokumentace

#### 2.2.1 Doplnující dokumentace

Níže je uveden přehled doplňující dokumentace, která je součástí topného systému.

Tab.1 Tabulární přehled

Dokumentace	Obsah	Určeno pro
Technické informace	<ul style="list-style-type: none"> <li>• Projektová dokumentace</li> <li>• Princip funkce</li> <li>• Technické údaje / schémata obvodů</li> <li>• Základní vybavení a doplňky</li> <li>• Příklady aplikací</li> <li>• Texty pro výběrová řízení</li> </ul>	Projektant, servisní technik, zákazník
Návod k instalaci – Další informace	<ul style="list-style-type: none"> <li>• Účelové používání</li> <li>• Technické údaje / schéma obvodu</li> <li>• Směrnice, normy, CE</li> <li>• Poznámky k místu instalace</li> <li>• Příklady aplikace, aplikace norem</li> <li>• Uvedení do provozu, provoz a programování</li> <li>• Údržba</li> </ul>	Servisní technik
Návod k obsluze	<ul style="list-style-type: none"> <li>• Uvedení do provozu</li> <li>• Provoz</li> <li>• Uživatelská nastavení / programování</li> <li>• Tabulka závad</li> <li>• Čištění/údržba</li> <li>• Praktické rady</li> </ul>	Zákazník
Účetní položky	<ul style="list-style-type: none"> <li>• Zpráva o uvedení do provozu</li> <li>• Kontrolní seznam pro uvedení do provozu</li> <li>• Údržba</li> </ul>	Servisní technik
Příslušenství	<ul style="list-style-type: none"> <li>• Instalace</li> <li>• Provoz</li> </ul>	Servisní technik, zákazník

### 2.3 Použité symboly

#### 2.3.1 Symboly použité v návodu

V tomto návodu jsou použity různé úrovně varování, aby upozornily na zvláštní pokyny. Cílem je zvýšit bezpečnost uživatelů, zamezit případným problémům a zajistit správný provoz zařízení.

**Nebezpečí**

Nebezpečí, které může vést k těžkým poraněním osob.

**Nebezpečí úrazu elektrickým proudem**

Nebezpečí úrazu elektrickým proudem.

**Varování**

Nebezpečí, které může vést k lehkým poraněním osob.

**Upozornění**

Nebezpečí věcných škod.

**Důležité**

Pozor – důležité informace.

**Viz**

Odkaz na jiné návody nebo stránky v tomto návodu.

## 2.4 Zkratky

- bl: modrá
- br: hnědá
- gnge: zelená žlutá
- gr: šedá
- or: oranžová
- rs: růžová
- rt: červená
- sw: černý
- vi: fialová
- ws: bílý

## 3 Technické specifikace

### 3.1 Homologace

#### 3.1.1 Předpisy a normy

Kromě obecných technických ustanovení je nutné dodržovat příslušné normy, předpisy, ustanovení a směrnice:

- DIN 4109: Zvuková izolace v budovách
- DIN EN 12828: Topné soustavy v budovách –, projektování topných soustav TV
- Ustanovení k regulaci emisí 1, NSR. BImSchV
- DVGW-TRGI 1986 (DVGW pracovní list G 600): Technické předpisy pro plynovou instalaci
- TRF: Technické předpisy pro LPG
- DVGW datový list G – 613 Plynové spotřebiče – Pokyny pro instalaci, údržbu a provoz
- DIN 18380: Instalace soustavy ústředního vytápění a systémy dodávky horké vody (VOB)
- DIN EN 12831: Topné soustavy v budovách – Metoda výpočtu návrhového tepelného zatížení
- DIN 4753: Kalolifery TV. Topné soustavy TV a zásobníky na ohřátou vodu.
- DIN 1988: Technická pravidla pro instalace pitné vody (TRW)
- DIN EN 60335-2-102: Bezpečnostní elektrická zařízení pro používání v domácnosti a podobné účely: Speciální požadavky na topná zařízení na plyn, olej a pevná paliva s elektrickým zapojením
- Ustanovení pro paliva, Státní ustanovení
- Předpisy místního dodavatele elektrické energie

- Povinnost registrace (pravděpodobně předpisy ohledně zproštění této povinnosti)
- DWA-A 251: Kondenzáty z kondenzačních kotlů
- Předpisy státních úřadů pro doběh kondenzátu

## 3.2 Technické údaje

### 3.2.1 Technické parametry pro vytápění vnitřních prostorů s kotlem

Tab.2 Technické parametry pro vytápění vnitřních prostorů s kotlem

Model			WBS 14	WBS 22
Kondenzační kotel			Ano	Ano
Nízkoteplotní kotel <sup>(1)</sup>			Ne	Ne
Kotel typu B1			Ne	Ne
Zdroj tepla s kogenerací pro vytápění vnitřních prostorů			Ne	Ne
Kombinovaný ohřívač			Ne	Ne
<b>Jmenovitý tepelný výkon</b>	$P_{rated}$	kW	14	21
Užitečný tepelný výkon při jmenovitém tepelném výkonu a ve vysokoteplotním režimu <sup>(2)</sup>	$P_4$	kW	13,6	21,4
Provozní tepelný výkon při 30 % jmenovitého tepelného výkonu a v nízkoteplotním režimu <sup>(1)</sup>	$P_1$	kW	4,6	7,2
<b>Sezonní energetická účinnost vytápění</b>	$\eta_s$	%	93	93
Provozní účinnost při jmenovitém tepelném výkonu a ve vysokoteplotním režimu <sup>(2)</sup>	$\eta_4$	%	87,8	87,7
Provozní účinnost při 30 % jmenovitého tepelného výkonu a v nízkoteplotním režimu <sup>(1)</sup>	$\eta_1$	%	98,4	98,0
<b>Spotřeba pomocné elektrické energie</b>				
Při max. výkonu	$el_{max.}$	kW	0,039	0,046
Při částečném zatížení	$el_{min.}$	kW	0,016	0,019
Pohotovostní režim	$P_{SB}$	kW	0,003	0,003
<b>Ostatní údaje</b>				
Tepelná ztráta v pohotovostním režimu	$P_{stby}$	kW	0,050	0,050
Spotřeba elektrické energie pro zapalování	$P_{ign}$	kW	0,0	0,0
Roční spotřeba energie	$Q_{HE}$	GJ	42	67
Hladina akustického výkonu ve vnitřním prostoru	$L_{WA}$	dB	44	47
Emise oxidů dusíku	$NO_x$	mg/kWh	23	24
(1) Nízkou teplotou se rozumí teplota vratné vody u kondenzačních kotlů 30 °C, u nízkoteplotních kotlů 37 °C a u ostatních kotlů 50 °C (na vstupu do kotle).				
(2) Vysokoteplotním režimem se rozumí vratná teplota 60 °C na vstupu do kotle a výstupní teplota 80 °C na výstupu kotle.				

### 3.2.2 Technické údaje

Tab.3 Technické údaje

Model				WBS 14	WBS 22
ID č. produktu	CE-0085BL0514				
Stupeň krytí	IPx4D				
Kategorie plynu	II <sub>2H3P</sub>				
Kategorie zařízení	B <sub>23p</sub> , B <sub>33</sub> , B <sub>53p</sub> , C <sub>13X</sub> , C <sub>33X</sub> , C <sub>43X</sub> , C <sub>53</sub> , C <sub>53X</sub> , C <sub>63X</sub> , C <sub>83</sub> , C <sub>93X</sub>				
Verze softwaru	V 4.6				
Nominální vstupní oblasti	Zemní plyn E, LL	Režim vytápění	kW	3,5–14,0	4,9–22,0
		Teplá voda	kW	3,5–14,0	4,9–22,0

Model				WBS 14	WBS 22
Rozmezí jmenovitého užitečného výkonu	Zemní plyn E, LL	80/60 °C	kW	3,4–13,6	4,7–21,4
		50/30 °C	kW	3,7–14,6	5,2–22,9
Účinnost standardního provozu		75/60 °C		106	
		40/30 °C		109	
Hodnota pH kondenzátu			–	4–5	
Objem kondenzátu		40/30 °C	l/h	0,46–1,49	0,66–2,08
Koncentrace NO <sub>x</sub> , detekovaná v souladu s EN 15502			mg/kWh	23	24
NO <sub>x</sub> třída podle normy EN 15502			–	6	6
<b>Údaje k provedení komínu podle DIN EN 13384 (provoz závislý na ventilaci kotelny)</b>					
Teplota spalin (částečná zátěž – plná zátěž)		80/60 °C	°C	56–64	57–70
		50/30 °C	°C	34–45	35–53
Hmotnostní průtok spalin	Zemní plyn E, LL	80/60 °C	g/s	1,7–6,9	2,4–10,8
se zemním plynem		50/30 °C	g/s	1,6–6,5	2,2–10,3
Hmotnostní průtok spalin	Propan	80/60 °C	g/s	1,6–6,6	2,3–10,3
pro LPG		50/30 °C	g/s	1,5–6,2	2,1–9,8
Obsah CO <sub>2</sub> zemního plynu	Zemní plyn E, LL		%	8,3–8,8	
Obsah CO <sub>2</sub> LPG	Propan		%	10,3–10,7	
Požadavek na odtok			mbar	0	
Max. napájecí tlak na výstupu spalin plynu			mbar	0,8	1,0
Trubkové vedení spalin/dodávky vzduchu			mm	80/125	
Hodnota spalin plynu, skupina dle DVGW G636			–	G6	
<b>Zatížení přípojky plynu</b>					
Dimenzování měřiče průtoku plynu <sup>(1)</sup>		Typ	GS	2,5	4,0
Napájecí tlak pro zemní plyn			mbar	G20: min. 17 – max. 25	
Hodnoty pro připojení	Zemní plyn E [H <sub>UB</sub> 9,45 kWh/m <sup>3</sup> ]		m <sup>3</sup> /h	0,37–1,50	0,52–2,30
	Zemní plyn LL [H <sub>UB</sub> 8,13 kWh/m <sup>3</sup> ]		m <sup>3</sup> /h	0,43–1,70	0,60–2,70
Přípojkový tlak propanu			mbar	min. 29 – max. 44	
	Propan [H <sub>U</sub> 12,87 kWh/kg]		kg/h	0,27–1,09	0,38–1,71
	Propan [H <sub>U</sub> 24,64 kWh/m <sup>3</sup> ]		m <sup>3</sup> /h	0,14–0,57	0,20–0,89
<b>Spotřeba elektřiny</b>					
Elektrické zapojení			V/Hz	230 V/50 Hz	
Max. spotřeba elektřiny			W	94	106
Režim vytápění	Úplné zatížení, čerpadlo výrobní nastavení		W	67	88
	Pohotovostní režim		W	3	3
<b>Rozměry</b>					
Hmotnost kotle			kg	50	
Obsah kotlové vody			l	2,5	
Výška			mm	852	
Šířka			mm	480	
Hloubka			mm	365	
<b>Připojení</b>					
Přípojka plynu				1/2"	
Výstup do topení				3/4"	
Vratné vedení topení				3/4"	
(1) Pouze s jednoduchou trubkou z kovu. V ostatních případech je nezbytné nutné přizpůsobit délku trubek, viz TRGI 2008					

## 3.2.3 Tabulka hodnot čidel

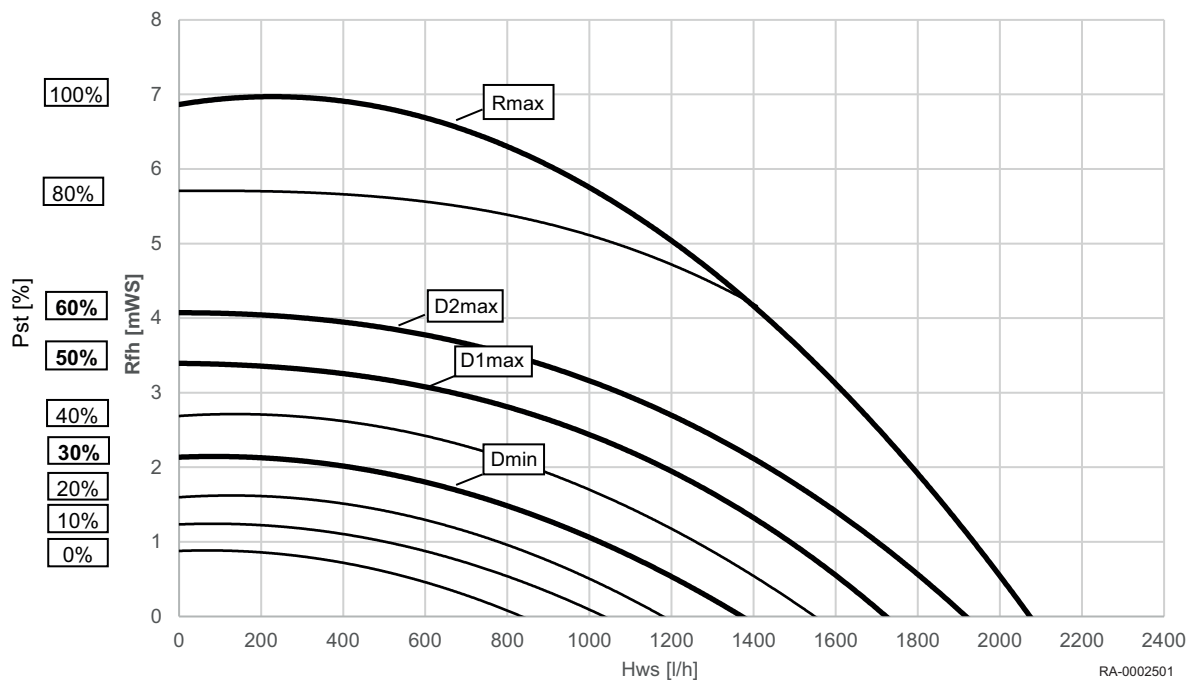
Tab.4 Hodnoty odporu čidla venkovní teploty ATF

Teplota [°C]	Odpor [Ω]
-20	8194
-15	6256
-10	4825
-5	3758
0	2954
5	2342
10	1872
15	1508
20	1224
25	1000
30	823

Tab.5 Hodnoty odporu čidla průtoku KVF, čidla pitné vody TWF, čidla vratného vedení KRF

Teplota [°C]	Odpor [Ω]
0	32 555
5	25 339
10	19 873
15	15 699
20	12 488
25	10000
30	8059
35	6535
40	5330
45	4372
50	3605
55	2989
60	2490
65	2084
70	1753
75	1481
80	1256
85	1070
90	915
95	786
100	677

## 3.2.4 Celková čerpací výška WBS



RA-0002501

Klíč:	
D1max	Přednastavená max. rychlost WBS 14
D2max	Přednastavená max. rychlost WBS 22
Dmin	Přednastavená min. rychlost (30%)
Hws	Průtok topné vody
Ps	Stupeň čerpadla
Rfh	Celková čerpací výška
Rmax	max. rychlost (100%)

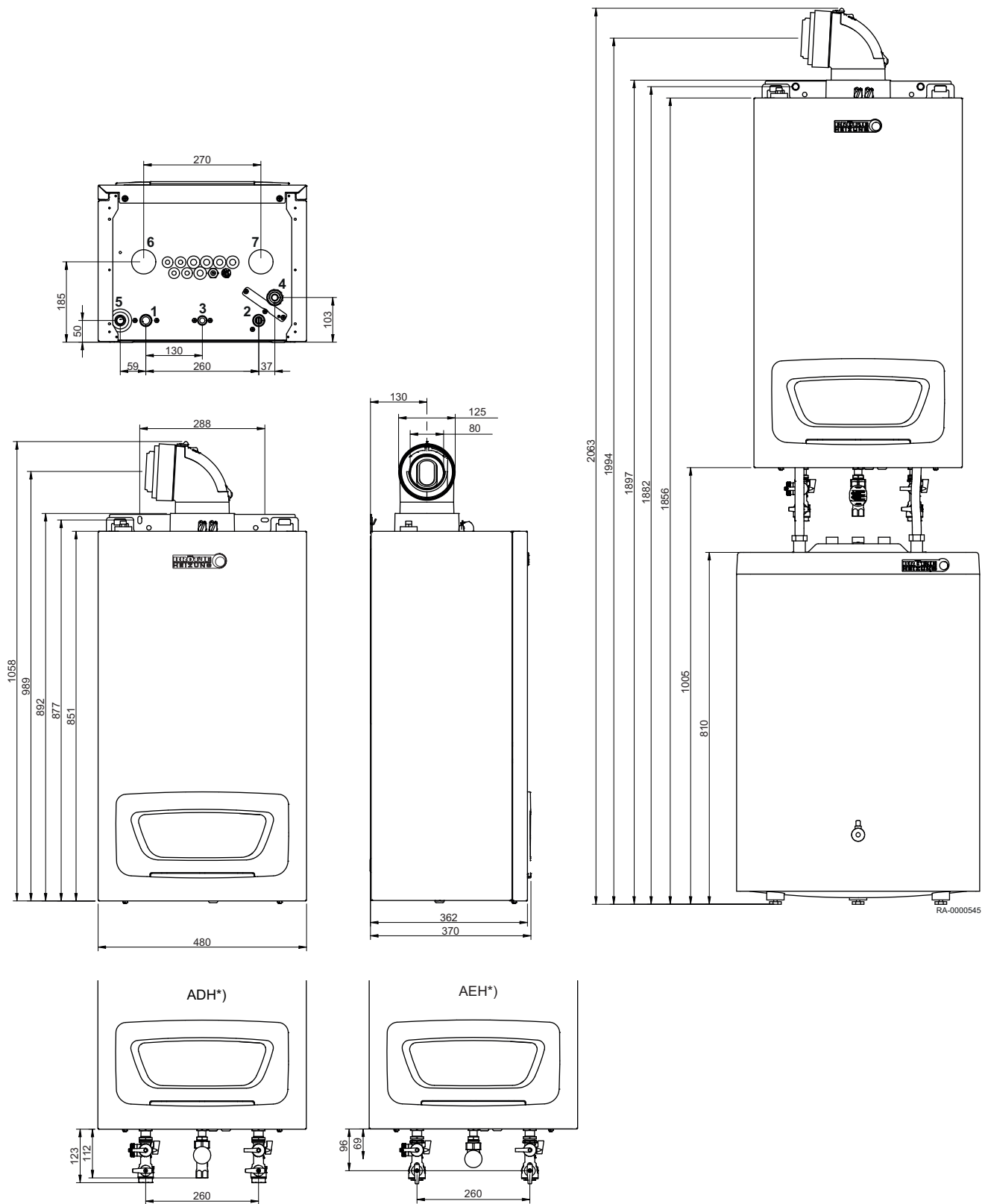


Viz také

Nastavení čerpadla (čerpaného topného okruhu), stránka 51

### 3.3 Rozměry a připojení

Obr.1 Rozměry a připojení WBS



- 1 Výstup do topení
- 2 Vratné vedení topení
- 3 Připojka plynu
- 4 Pojistný ventil

- 5 Připojka kondenzátu
- 6 Výstup ze zásobníku (příslušenství)
- 7 Vstup do zásobníku (příslušenství)
- \*) Příslušenství

Tab.6 Rozměry a připojení

Model	WBS1422
Výstup do topení	G 3/4"
Vratné vedení topení	G 3/4"
Přípojka plynu	G 1/2"
Pojistný ventil	G 3/4"
Přípojka kondenzátu pro přípojku zásobníku s napouštěcí sadou (příslušenství)	Ø 25 mm
Výstup ze zásobníku	G 3/4"
Vstup do zásobníku	G 3/4"

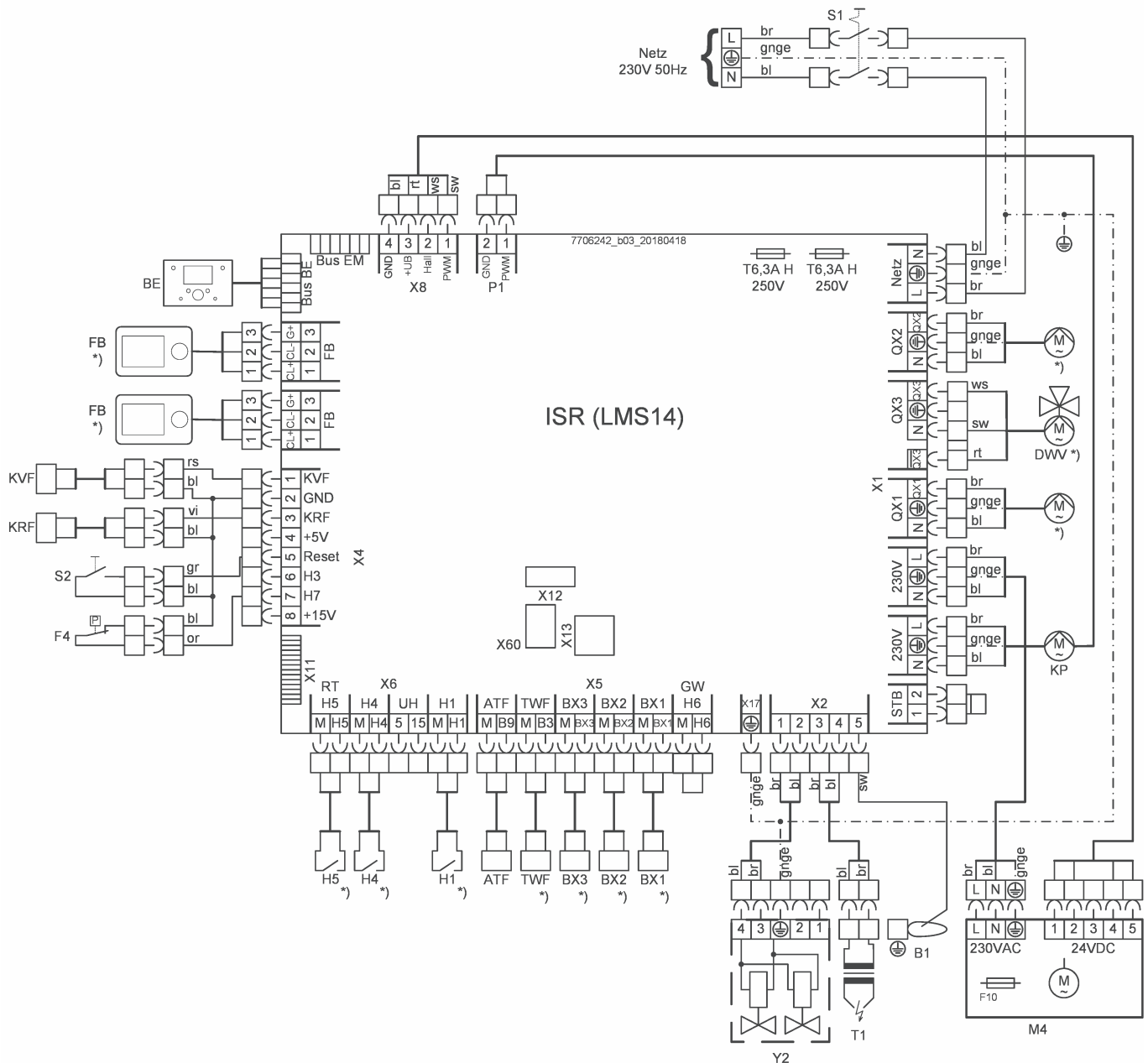


Viz také

Utěsnění a napuštění topné soustavy, stránka 35

### 3.4 Schéma zapojení

Obr.2 Schéma zapojení WBS

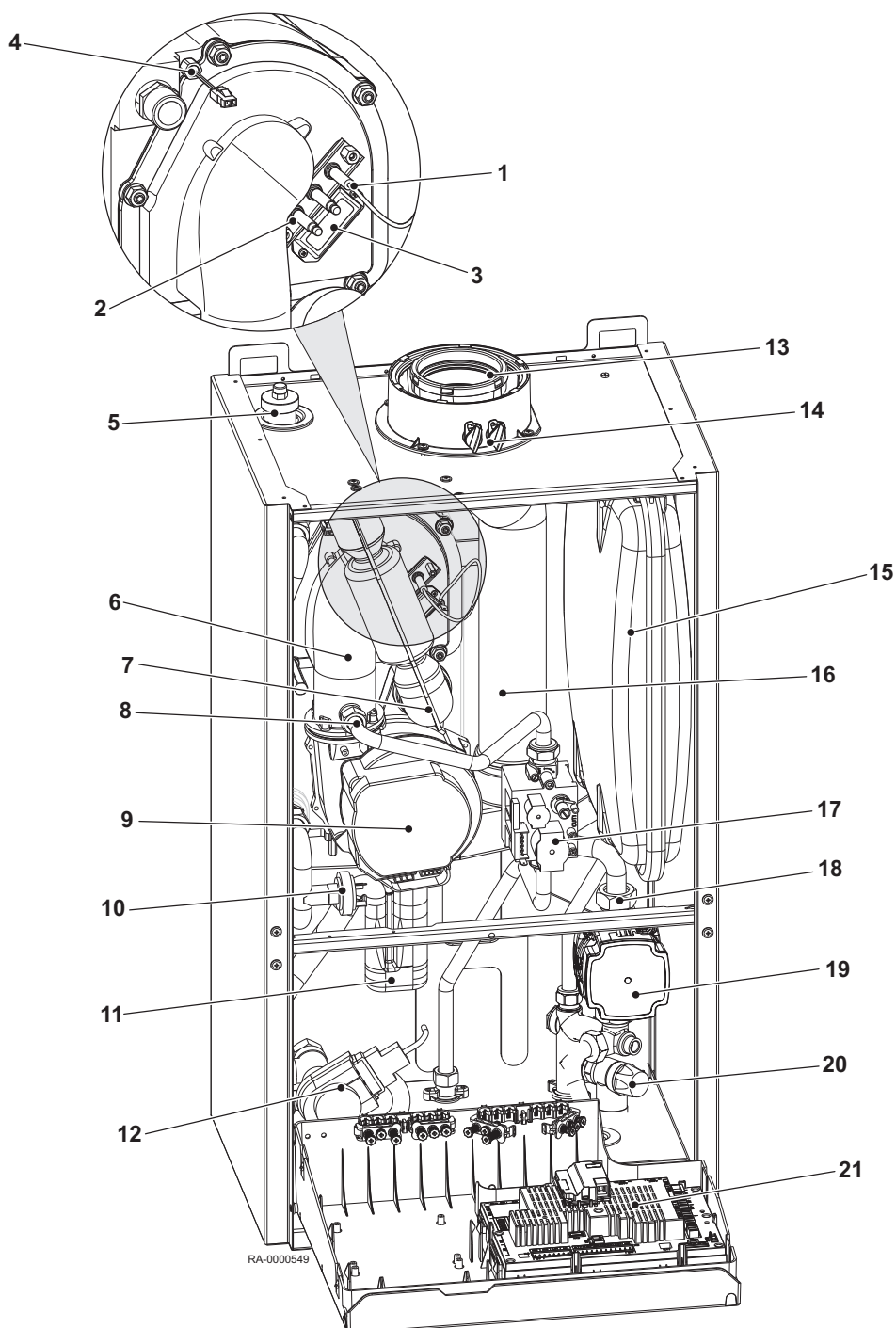




<b>Klíč:</b>		<b>KVF</b>	Čidlo průtoku kotle typu 36
<b>ATF</b>	Čidlo venkovní teploty QAC 34	<b>M4</b>	Ventilátor hořáku
<b>B1</b>	Ionizační elektroda	<b>Netz</b>	Síťová přípojka
<b>BE</b>	Ovládací jednotka	<b>P1</b>	Výstup PWM
<b>BusBE</b>	Připojení sběrnice ovládací jednotky	<b>QX1-3</b>	Multifunkční výstup
<b>BusEM</b>	Připojení sběrnice expanzního modulu	<b>S1</b>	Vypínač ZAP/VYP
<b>BX1-3</b>	Multifunkční vstup	<b>S2</b>	Odemknutí
<b>DWV</b>	Trojcestný ventil (příslušenství)	<b>STB</b>	Omezovač bezpečné teploty
<b>F4</b>	Tlakové čidlo topného okruhu	<b>T1</b>	Transformátor zapalování
<b>FB</b>	Dálkové ovládání (příslušenství)	<b>TWF</b>	Čidlo TV typu 36
<b>H1,4,5</b>	Multifunkční vstup	<b>X11,60</b>	Rozhraní sběrnicového modulu
<b>H6</b>	Vstup pro monitorování tlaku plynu	<b>X12,13</b>	Servisní rozhraní
<b>KP</b>	Čerpadlo kotle	<b>Y2</b>	Plynový ventil
<b>KRF</b>	Čidlo vratného vedení kotle typu 36		

## 4 Popis produktu

### 4.1 Hlavní součásti



- |                                 |   |
|---------------------------------|---|
| 1 Ionizační elektroda           | 12 3cestný rozbočovací ventil <sup>1)</sup> |
| 2 Zapalovací elektrody          | 13 Adaptér odvodu spalin                    |
| 3 Průhledové okénko             | 14 Inspekční otvory                         |
| 4 Snímač průtoku                | 15 Membránová expanzní nádoba (MAG)         |
| 5 Odvzdušňovač                  | 16 Spalinová trubka                         |
| 6 Směšovací trubice             | 17 Plynový ventil                           |
| 7 Tlumič sacího hluku           | 18 Spádový zámeček                          |
| 8 Vstříkovač plynu              | 19 Čerpadlo topného okruhu                  |
| 9 Ventilátor                    | 20 Pojistný ventil                          |
| 10 Tlakové čidlo topného okruhu |   |
| 11 Sifon                        |   |

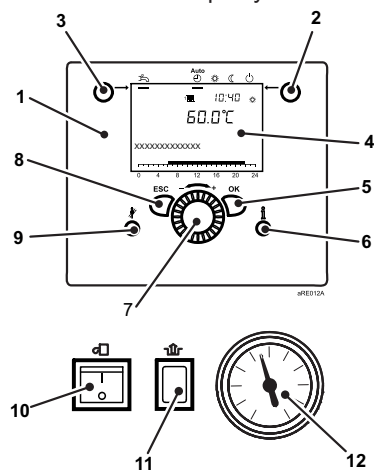
## 21 Regulační jednotka LMS

## 1) Příslušenství

## 4.2 Popis ovládacího panelu

## 4.2.1 Provozní prvky

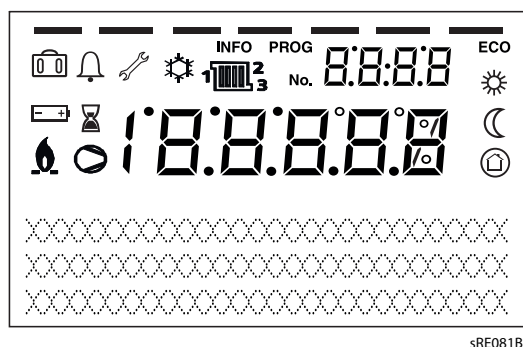
Obr.3 Provozní prvky



- 1 Regulační provozní jednotka
- 2 Tlačítko pro výběr provozního režimu, režim vytápění
- 3 Tlačítko pro výběr provozního režimu, režim TUV
- 4 Obrazovka
- 5 Tlačítko OK (potvrzení)
- 6 Tlačítko Informace
- 7 Ovládací otočné tlačítko
- 8 Tlačítko ESC (storno)
- 9 Tlačítko čištění kouřovodu
- 10 Vypínač ZAP/VYP
- 11 Tlačítko uvolnění regulace hořáku
- 12 Tlakoměr

## 4.2.2 Displeje

Obr.4 Symboly na displeji



- Topení na komfortní teplotu
- Topení na útlumovou teplotu
- Teplota na teplotu protimrazové ochrany
- Aktuální procesy
- Aktivní funkce dovolené
- Reference na topné okruhy
- Hořák v provozu (pouze kotel)
- Aktivní chlazení (pouze čerpadlo ohřevu)
- Kompresor v provozu (pouze čerpadlo ohřevu)
- Servisní hlášení
- Hlášení závady
- INFO** Aktivní informační úroveň
- PROG** Aktivní úroveň nastavení
- ECO** Topná soustava vypnuta (automatické přepnutí na letní/zimní období či aktivní mezní hodnota topení)

## 4.3 Standardní přívod

- Plynové kondenzační kotel s montáží na stěnu, zabalený v přepravním kartonu.
- Informační materiál s uživatelskou příručkou
- Čidlo venkovní teploty
- Montážní lišta
- Příslušenství

## 4.4 Volitelné příslušenství

Seznam příslušenství (výběr) dostupného pro WBS je uveden níže.

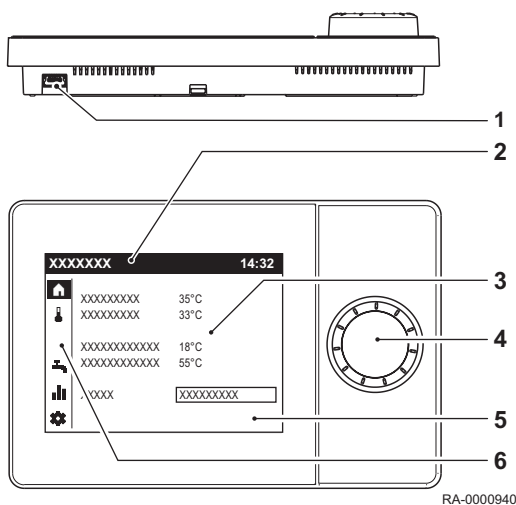
- Pokojové zařízení RGP nebo IDA
- Rozšiřovací modul EWM
- Uzavírací sada AEH

### 4.4.1 Pokojové zařízení RGP

Dálkové nastavování všech seřizovatelných regulačních funkcí základního zařízení lze realizovat pomocí pokojového zařízení RGP (příslušenství)

#### ■ Provozní prvky

- 1 USB připojení pro servisní nástroj
- 2 Stavový panel
- 3 Pracovní oblast
- 4 Ovládací otočné tlačítko
- 5 Displej
- 6 Navigační panel



Otočný ovladač se používá pro ovládání pokojové jednotky.

Displej je rozdělen na navigační panel, stavový panel a pracovní oblast.



#### **Důležité**

V pohotovostním režimu je zobrazena pokojová teplota.

## 5 Před montáží

### 5.1 Předpisy pro instalaci



#### **Upozornění**

Instalaci zařízení musí provést kvalifikovaný technik, v souladu s platnými předpisy.

### 5.2 Instalační požadavky

#### 5.2.1 Antikorozivní ochrana



#### **Upozornění**

Při napojení generátorů tepla na podlahové topné soustavy s vestavěnými plastovými trubkami jsou nepropustné pro kyslík v souladu s normou DIN 4726 se musí tepelné výměníky používat pro separační účely.



#### **Důležité**

Prevence poškození topných systémů na horkou vodu v důsledku koroze v místě působení vodou nebo kotelním kamenem.

## 5.2.2 Otvory pro napájení vzduchu



### Upozornění

#### Přívodní úsek udržujte v čistém stavu.

Nikdy neucpávejte a nezavírejte ventilační zařízení. Přívodní úsek pro spalování vzduchu musí být v čistém stavu.



### Varování

#### Nebezpečí poškození!

Kondenzační kotel se smí instalovat pouze v prostorách s čistým spalovacím vzduchem. Cizí částice, například pyl se musí odfiltrovat pomocí filtrů, umístěných v přívodu a nesmí se dostat do vnitřní části zařízení. Kotel se nesmí spouštět v případě nadměrného výskytu prachu, např. během stavebních prací. Mohlo by dojít k poškození kotle.

Při provozu WBS zařízení závislém na vzduchu z okolního prostředí musí být v místě instalace zařízení dostatečně dimenzovaný otvor pro spalovací vzduch. Provozovatel musí být informován, aby tyto otvory nebyly zakrývané nebo ucpávané a, že přípojná trubka pro spaliny na horní straně zařízení WBS musí být kdykoliv volná.

## 5.2.3 Úprava a příprava topné vody

### ■ Úvod

Tato část vysvětluje podmínky pro topnou vodu při použití kondenzačních kotlů BRÖTJE.



### Důležité

Upozorňujeme, že kotel WBS má **tepelný výměník ze silikonu hliníku**.

### ■ Ochrana generátoru tepla

Závady v topném okruhu způsobené korozí nebo usazeninami vodního kamene snižují účinnost a funkčnost generátoru tepla.

Kvalita plnicí vody musí splňovat specifické požadavky. V některých případech proto musíte přijmout preventivní opatření.

- U systémů s podlahovým vytápěním a potrubí propouštějícího kyslík je třeba použít systémové oddělení mezi generátorem tepla a dalšími částmi systému, které jsou ohroženy korozí.
- Topné systémy, ve kterých je instalován kondenzační kotel BRÖTJE, musí být navrženy jako uzavřený topný systém s membránovou expanzní nádobou v souladu s DIN EN 12828.
- Přímé připojení generátoru tepla BRÖTJE k „otevřenému“ topnému systému není povoleno. Rovněž zde musí být použito systémové oddělení. V „otevřených“ systémech způsobuje připojení k venkovnímu vzduchu absorpci kyslíku v takovém množství, které vede ke korozi v topném systému. Cíle důsledných úspor energie dále není dosaženo díky dodatečné ztrátě tepla prostřednictvím „otevřené“ expanzní nádoby. Gravitační systémy s „otevřenou“ expanzní nádobou nejsou v souladu se současnou technologií.

## 5.2.4 Požadavky na topnou vodu



### Upozornění

#### Viz požadavky na kvalitu topné vody.

V poslední době se zvýšily požadavky ohledně kvality topné vody, protože se změnilы podmínky systému:

- Omezená potřeba tepla.
- Použití kaskád ve větších budovách.
- Vyšší aplikace akumulčních válců v kombinaci se solární termální energií a kotli na tuhá paliva.
- Topné systémy produkující energii.
- Systémy nabíjení zásobníků a podobně.

V centru pozornosti je vždy navrhování systémů, které mají zaručenou provozní spolehlivost po celou dobu životnosti bez jakýchkoli závad.

Pro kvalitu topné vody v celém okruhu platí na základě směrnice VDI 2035 listů 1 a 2 následující požadavky. V případě renovačních opatření nepostačuje pouze vyplnit dílčí části podle VDI 2035.

- pH topné vody musí mít během provozu hodnotu 8,2 až 9,0. Do topné vody lze přidat inhibitor koroze. Musí být dodrženy specifikace výrobce.
- Voda nesmí obsahovat cizí látky, jako např. svařovací kuličky, částičky rzi, vodní kámen, kal nebo jiné usazené látky. Během uvedení soustavy do provozu se soustava musí proplachovat tak dlouho, než začne vytékat čistá voda. Během proplachování soustavy se ujistěte, že voda neprotéká tepelným výměníkem v generátoru tepla, dále se ujistěte, že termostatické ventily radiátorů byly odstraněny a přívody ventilů byly nastavené na maximální průtok.

Obecně je dostačující voda, která má kvalitu užitkové vody, ale musí se zkontrolovat, zda užitková voda, která je pro použití v systému k dispozici, je vhodná pro naplnění systému, pokud se jedná o její tvrdost a korozivní vodní složky. Pokud tomu tak není, jsou možná různá opatření.



### Upozornění

Při nedodržení stanovených opatření nebo požadovaných hodnot nebo při ztrátě dokumentace jsou reklamace ze záruky vyloučeny.

## ■ Přidání výrobku pro úpravu topné vody



### Upozornění

Používejte pouze schválené výrobky nebo metody s těmito vlastnostmi:

- **Stabilizátory tvrdosti** zabraňují srážení látek ovlivňujících tvrdost.
- **Čisticí výrobky** rozpouštějí nečistoty v okruhu a mohou je rovněž udržovat v rozpuštěném stavu.
- **Výrobky pro ochranu proti korozi** tvoří ochrannou vrstvu na kovových površích.
- **Výrobky pro úplnou ochranu** zabraňují srážení látek ovlivňujících tvrdost, mají čisticí účinek, udržují rozpuštěné nečistoty (disperze) a tvoří ochrannou vrstvu proti korozi na kovových površích.

Pro úpravu topné vody lze používat pouze výrobky schválené BRÖTJE. Změkčování/odsolování lze provádět pouze pomocí prostředků schválených BRÖTJE při zohlednění mezních hodnot.



### Upozornění

Při použití neschválených prostředků pozbývají záruční práva nebo jiné záruky platnosti.

V současnosti jsou BRÖTJE schváleny tyto výrobky:

- „Full heating protection“ společnosti Fernox ([www.fernox.com](http://www.fernox.com))
- „Sentinel X100“ společnosti Sentinel ([www.sentinelprotects.com](http://www.sentinelprotects.com))
- „Jenaqua 100 a 110“ společnosti Jenaqua ([www.jenaqua.de](http://www.jenaqua.de))

- „Full protection Genosafe A“ společnosti Grünbeck
- „Care Sentinel X100“ společnosti Conel (www.conel.de)

Při použití **výrobků** je třeba dodržovat specifikace výrobce. Je-li ve speciálních případech nutné použití přísad jako součásti směsi, např. stabilizátor tvrdosti, nemrznoucí směs, těsnicí prostředek atd., musíte zajistit, aby byly prostředky navzájem slučitelné a bylo nadále dodrženo požadované pH v okruhu. Doporučujeme používat prostředky od stejného výrobce.

- Zajistěte, aby elektrická vodivost plnicí vody odpovídala specifikacím výrobce pro příslušné dávkování s přidáním inhibitoru.
- Elektrická vodivost v okruhu se nesmí výrazně zvýšit (+100  $\mu\text{S}/\text{cm}$ ), a to ani po delší době provozu, bez zvýšení dávkování.
- pH vody v okruhu musí mít během provozu hodnotu 8,2 až 9,0.
- Po osmi týdnech provozu a následně každý rok je třeba kontrolovat hodnotu pH, elektrickou vodivost a obsah výrobku v topné vodě.
- Naměřené hodnoty musí být zaznamenány v servisní knize.

### ■ Měkčení / částečné měkčení

Použijte změkčovací systém pro úpravu plnicí vody a pro zabránění škodám při vzniku vodního kamene v kotli.

- Obecně lze používat částečně změkčenou plnicí vodu podle tabulky z VDI 2035 listu 1.
- Dodržujte VDI 2035 list 2.
- pH vody v okruhu musí mít během provozu hodnotu 8,2 až 9,0.
- Automatická alkalizace vody v systému (zvýšení pH způsobené odplyňováním oxidu uhličitého) začíná za různých podmínek.
- Po osmi týdnech provozu a následně každý rok je třeba kontrolovat hodnotu pH, elektrickou vodivost a  $^{\circ}\text{dH}$  vody v okruhu.
- Naměřené hodnoty zaznamenejte v servisní knize.



#### Důležité

Změkčovací systém snižuje obsah vápníku a hořčíku, a zabraňuje tak tvorbě vodního kamene (směrnice VDI 2035, list 1). Žádné korozivní složky vody nejsou sníženy ani odstraněny (směrnice VDI 2035, list 2).

Tab.7 Tabulka k VDI 2035, list 1

Celkový topný výkon v kW	Celková tvrdost v $^{\circ}\text{dH}$ v závislosti na specifickém objemu systému		
	< 20 l/kW	$\geq 20$ l/kW a < 50 l/kW	$\geq 50$ l/kW
< 50 <sup>(1)</sup>	$\leq 16,8$	$\leq 11,2$	<0,11
50–200	$\leq 11,2$	$\leq 8,4$	<0,11
200–600	$\leq 8,4$	<0,11	<0,11
> 600	<0,11	<0,11	<0,11

(1) pro cirkulační ohřivače vody (< 0,3 l/kW) a systémy s elektrickými topnými články

### ■ Úplné odsolení / částečné odsolení

Použití systému odsolení vody k aplikaci na napouštěnou vodu.

- Pro plnění lze všeobecně použít zcela odsolenou vodu, nebo částečně odsolenou vodu.
- Elektrická vodivost odsolené dodatečné vody nesmí překročit hodnotu 15  $\mu\text{S}/\text{cm}$  při úplném odsolení a 180  $\mu\text{S}/\text{cm}$  při částečném odsolení.
- Elektrická vodivost v okruhu nesmí během plnění překročit hodnotu 50  $\mu\text{S}/\text{cm}$  při úplném odsolení a 370  $\mu\text{S}/\text{cm}$  při částečném odsolení.
- pH vody v okruhu musí mít během provozu hodnotu 8,2 až 9,0.
- Po osmi týdnech provozu a následně každý rok je třeba kontrolovat hodnotu pH, elektrickou vodivost a obsah výrobku v topné vodě.
- Odsolení napouštěné vody z vodovodu má za cíl dosáhnout odsolení vody, což by se nemělo mylně zaměřovat se změkčením vody na 0  $^{\circ}\text{dH}$ . Změkčení vody neodstraní korozivní soli.

## ■ Údržba

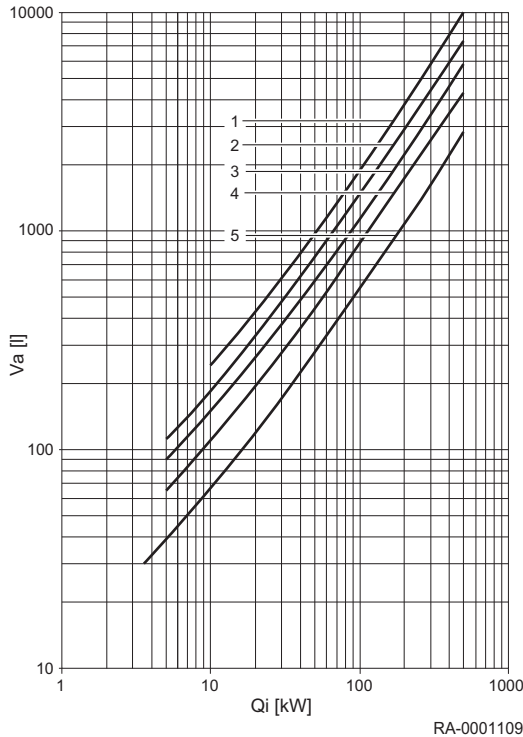


### Upozornění

Kvalita vody v okruhu musí být kontrolována a zaznamenávána v rámci roční systémové údržby. V závislosti na výsledku měření je třeba přijmout potřebná opatření pro obnovení požadovaných hodnot vody v okruhu. V případě závažných odchylek je dále třeba zjistit a trvale odstranit příčinu změn. Při nedodržení stanovených hodnot nebo při ztrátě dokumentace jsou reklamace ze záruky vyloučeny.

## 5.2.5 Určení objemu topné soustavy

Obr.5 Určení objemu topné soustavy



- $Q_i$  Jmenovitý výkon systému  
 $V_a$  Průměrný celkový obsah vody
- 1 Podlahové vytápění
  - 2 Ocelové radiátory
  - 3 Litinové radiátory
  - 4 Ocelové deskové radiátory
  - 5 Konvektory

Kompletní objem v topné soustavě se vypočítá pomocí systémových objemů (= objem naplněné vody) plus objem vody z vodovodu. Schémata specifická pro každý kotel BRÖTJE zvlášť obsahuje pouze hodnotu objemu pro snadnější odečet. Po celou dobu životnosti kotle se předpokládá napájení systémového objemu kompletním objemem vody z vodovodu.

## 5.2.6 Praktické informace pro kvalifikované topenáře

- Při výměně zařízení ve stávajícím systému doporučujeme instalovat odlučovač kalu, např. WAM C SMART (příslušenství), ve vratce systému, před generátorem tepla. Pro dosažení optimálního výsledku čištění, včetně usazenin magnetitu, BRÖTJE doporučuje použít filtrační modul AguaClean.
- Zaznamenejte plnění (směrnice VDI 2035 list 2 část 4 „Zásady“). Pro tento účel se musí používat servisní kniha **BRÖTJE**.
- Za účelem zamezení výskytu plynových kapes a bublin je nezbytně nutné generátor tepla kompletně odvzdušnit při maximální provozní teplotě.
- Pro veškeré zařízení v systému uzavřete smlouvy o údržbě.
- Každoročně zkontrolujte řádný provoz z hlediska udržování tlaku.
- Pro počáteční plnění, výměnu vody a doplňování doporučuje firma BRÖTJE použití schválených systémů.

## 5.2.7 Používání nemrznoucí směsi s generátory tepla BRÖTJE

Teplonosnou kapalinu pro solární zařízení WTF B (příslušenství) lze použít také v topných soustavách (např. v chatách) jako nemrznoucí směs. Teplota tuhnutí (krystalizace) hotově namíchané teplonosné kapaliny je  $-24\text{ °C}$  a minimální teplota protimrazové ochrany (požadovaná



teplota) je  $-32\text{ °C}$ . Jelikož tato kapalina má nižší tepelnou kapacitu než čistá voda, avšak má vyšší viskozitu, mohou se za nepříznivých podmínek v soustavě vyskytnout hluky spojené s varem.

Většina topných soustav nevyžaduje ochranu proti mrazu do  $-32\text{ °C}$ , protimrazová ochrana do  $-15\text{ °C}$  je obvykle dostačující. Prostředek pro přenos tepla se musí naředit v poměru 2 : 1 vodou, než se zavede do provozu. Poměr mísení byl testován BRÖTJE ohledně praktičnosti při aplikaci v kondenzačních kotlech.



#### Důležité

Při poměru mísení až do 2 : 1 je médium pro přenos tepla WTF B schváleno jako protimrazová ochrana až do  $-15\text{ °C}$  k aplikaci s kondenzačními kotli BRÖTJE.



#### Upozornění

**V místě instalace se nesmí vyskytovat mráz.**

Aplikace nemrznoucí směsi poskytuje ochranu potrubí, topných těles a kondenzačních kotlů proti poškození mrazem. V případě kondenzačních kotlů, které musí být připraveny kdykoliv k provozu, se musí zavést vhodná opatření, aby v místě instalace nebyl žádný mráz. Pokud je to možné, aplikujte tyto speciální podmínky také na jakýkoliv ohřívač teplé vody v domácnosti.

V tabulce jsou uvedena relevantní množství média pro přenos tepla a vody, které se musí společně smísit pro různé celkové objemy topné vody. Pokud je ve výjimečných případech požadována ochrana proti mrazu při jiných teplotách, lze provést individuální výpočty na základě této tabulky.

Obsah vody v systému [l]	Objem WTF B [l]	Voda pro mísení <sup>(1)</sup> [l]	Protimrazová ochrana do [°C]
50	36	14	-15
100	71	29	-15
150	107	43	-15
200	143	57	-15
250	178	72	-15
300	214	86	-15
500	357	143	-15
1000	714	286	-15

(1) Voda pro směs musí být neutrální (pitná voda s obsahem chloru nepřevyšujícím více než 100 mg/kg) či demineralizovaná. Prosím, dodržujte pokyny výrobce.

## 5.3 Volba místa pro instalaci

### 5.3.1 Požadavky na místnost instalace



#### Oznámení

Místo instalace musí být suché a chráněné před mrazem.



#### Upozornění

V blízkosti kotle neskladujte žádné sloučeniny chlóru nebo fluoru. Jsou velmi korozivní a mohly by kontaminovat spalovaný vzduch. Chloridy a fluoridy mohou pocházet např. ze sprejů, natěrových hmot, ředidel, čisticích prostředků, pracích prostředků, detergentů, lepidel, posypových solí.



#### Varování

##### Nebezpečí poškození!

Kondenzační kotel se smí instalovat pouze v prostorách s čistým spalovacím vzduchem. Cizí částice, například pyl se musí odfiltrovat pomocí filtrů, umístěných v přívodu a nesmí se dostat do vnitřní části zařízení. Kotel se nesmí spouštět v případě nadměrného výskytu prachu, např. během stavebních prací. Mohlo by dojít k poškození kotle.



#### Nebezpečí

Změny regulace spalovacího vzduchu a spalin plynu se smí provést pouze po konzultaci s příslušným odpovědným kominíkem. Takové změny se týkají:

- Zmenšení místa montáže
- Vybavení okny a venkovními dveřmi s těsněním spojů
- Utěsnění oken a venkovních dveří
- Zakrývání či odstranění zařízení k napájení vzduchem
- Zakrývání komínů



#### Upozornění

##### Přívodní úsek udržujte v čistém stavu.

Nikdy neucpávejte a nezavírejte ventilační zařízení. Přívodní úsek pro spalování vzduchu musí být v čistém stavu.



#### Důležité

Kontrolní průzory pro čištění komínu se nacházejí v kohoutku spalin na horní straně kotle.

- Zajistěte neomezený přístup k těmto kontrolním průzorům.

### 5.3.2 Poznámky k místu instalace



#### Nebezpečí Nebezpečí při pádu kotle!

Kotel může spadnout při použití nevhodných hmoždinek a v případě, že stěna nemá dostatečnou nosnost.

- Pro zajištění kotle použijte vhodné hmoždinky.
- Stěna musí mít dostatečnou nosnost a musí být schopna unést hmotnost kotle.
- Přiložené hmoždinky jsou vhodné pro použití do stěn z plných cihel.



#### Upozornění Hrozí nebezpečí věcných škod vodou!

Při instalaci zařízení WBS je nutné dodržovat následující: Aby nedocházelo k věcným škodám způsobeným vodou, především netěsnostmi zásobníku TUV, je nutné provést preventivní opatření během instalace.

#### Místnost instalace zařízení

- Místo instalace musí být suché a chráněné před mrazem.
- Umístění zařízení se musí zvolit především s ohledem na vedení spalinového potrubí. Při instalaci kotle musí být dodrženy předepsané vzdálenosti od stěn.
- Kromě všeobecných předpisů týkající se technologie, se musí dodržovat také protipožární a stavební ustanovení, jakož i předpisy k provozu kotelny. Před zařízením musí být dostatek místa pro inspekci a údržbu.



#### Upozornění Nebezpečí poškození zařízení!

Agresivní cizorodé látky nacházející se v přívodu spalovacího vzduchu mohou poškodit či zničit generátor tepla. Proto je instalace v prostorách s vysokou prašností povolena jedině s režimem provozu

nezávisle na ventilaci vzduchu v daných prostorách.

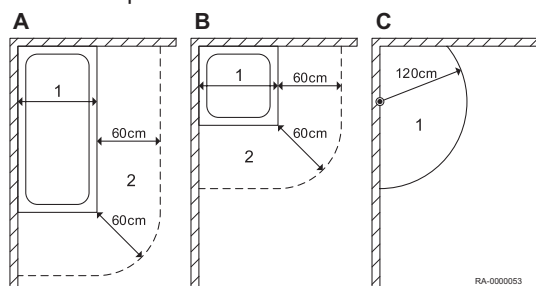
V případě provozu zařízení WBS v prostorách s výskytem ředidel, čisticích prostředků s obsahem chlóru, nátěrových barev, lepidel nebo podobných látek je povolen pouze provoz nezávislý na vzduchu v místnosti. To se týká především prostor, kde je přítomen amoniak a příslušné sloučeniny, jakož i nitridy a sulfidy (zařízení pro chov zvířat a recyklační zařízení, akumulátorovny a galvanovny atd.).

Při instalaci zařízení WBS v těchto podmínkách je nutné dodržovat pokyny DIN 50929 (Pravděpodobnost vzniku koroze kovových materiálů při vnějším korozním zatížení), jakož i pokyny informačního listu i. 158 „Německého institutu pro měď“.

**Na škody vzniklé v důsledku instalace v nevhodných prostorách či s nedostatečným napájením spalovacího vzduchu neplatí záruka.**

### 5.3.3 Provoz v koupelně a ve sprše

Obr.6 Volné prostory v koupelně a ve sprše



- 1 Chráněný prostor 1 (nad vanou)
- 2 Chráněný prostor 2
- A Koupelna s pevnou přepážkou
- B Sprchovací vana bez pevné přepážky
- C Sprcha s pevnou sprchovou růžicí a bez pevné přepážky



#### Důležité

Pro sprchy bez sprchovací vany se rozměr 120 cm měří ve vodorovném směru od pevné sprchové růžice, nebo od připojeného výstupu vody; není zde žádný prostor 2.

Při dodávce splňuje WBS během provozu nezávislým na vnitřním vzduchu druh ochrany IPx4D a musí být nainstalován v chráněném prostoru 2 (viz obrázek). V ochranném prostoru 1 se musí WBS nainstalovat pouze tehdy, když maximální objem vody ve sprchové růžici je menší než 10 litrů za minutu.



#### Nebezpečí úrazu elektrickým proudem

Pro instalace v chráněném prostoru 1 nebo 2 musí být součástí výbavy zařízení zbytkového proudu (RCD) se jmenovitým rozdílovým proudem menším než 30 mA.

BRÖTJE neakceptuje žádné reklamace v rámci záruky za škody korozi způsobené trvalým vysokým zatížením ostříkem.

Pro splnění požadavků na druh ochrany IPx4D musí být splněny následující podmínky:

- Provoz nezávislý na ventilaci z místnosti
- Všechny vstupní a výstupní kabelové vodiče musí být nainstalovány v nenapnutém stavu se zajištěním závitových objímek.



#### Upozornění

Závitové objímky se musí utáhnout tak, aby se dovnitř zařízení nedostala žádná voda!

Provoz pokojového zařízení nebo termostatu v chráněných prostorách 0–2 není dovolen!

## 5.4 Přeprava

### 5.4.1 Všeobecně



#### Nebezpečí

Některé komponenty, např. předinstalované komponenty nebo některé náhradní díly, přesahují doporučenou maximální zvedací kapacitu pro jednotlivé osoby, která je doporučena pracovními předpisy.

Nebezpečí osobního zranění těžkým břemenem.

- Nepracujte samostatně.
- Používejte zvedací pomůcky.
- Zajistěte jednotku během přepravy.
- Nedávejte na jednotku žádné další předměty.



#### Nebezpečí

#### Nebezpečí zranění při převržení jednotky!

- Při použití přepravních pomůcek se přesvědčte, že je hmotnost rovnoměrně rozložena.



#### Upozornění

#### Nebezpečí poškození jednotky v důsledku nárazu při přepravě.

- Během přepravy musí být jednotka chráněna proti prudkým nárazům.



#### Oznámení

Před přepravou jednotky se musíte přesvědčit, že všechny schody a dveře mají dostatečnou průchozí šířku.



#### Upozornění

Během přepravy pokládejte jednotku pouze na nakládací panely nebo části určené k tomuto účelu při přepravě.



#### Oznámení

Před odstraněním obalu kotel vždy dopravte co nejbližší místu instalace.

## 5.5 Vybalení



### Upozornění

#### Obalový materiál s ostrými hranami

Nebezpečí pořezání o ostré hrany lepenkového balení

- Při vybalování systému CHP použijte rukavice.



### Nebezpečí

#### Nebezpečí udušení!

Balící materiál jednotky (např. plastová fólie) představuje pro děti nebezpečí udušení.

- Nikdy nenechávejte děti hrát si s balícím materiálem.

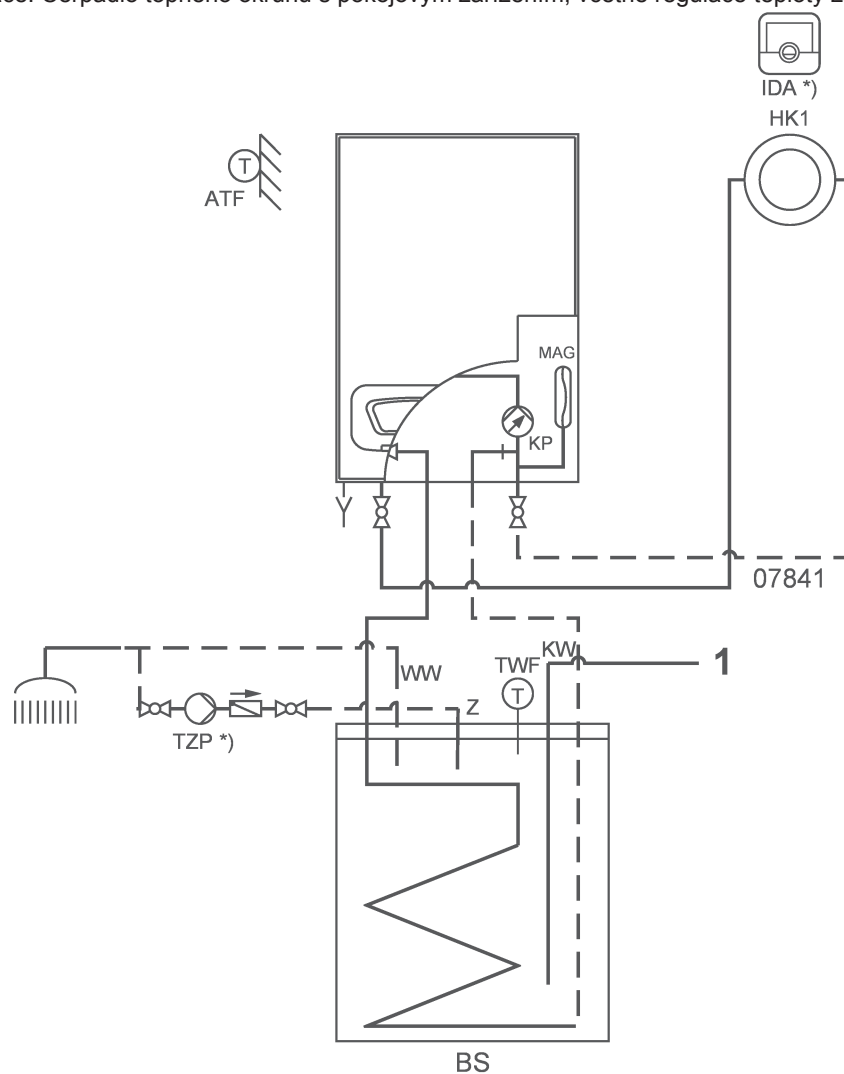


### Důležité

Obalový materiál řádně zlikvidujte.

## 5.6 Příklad aplikace

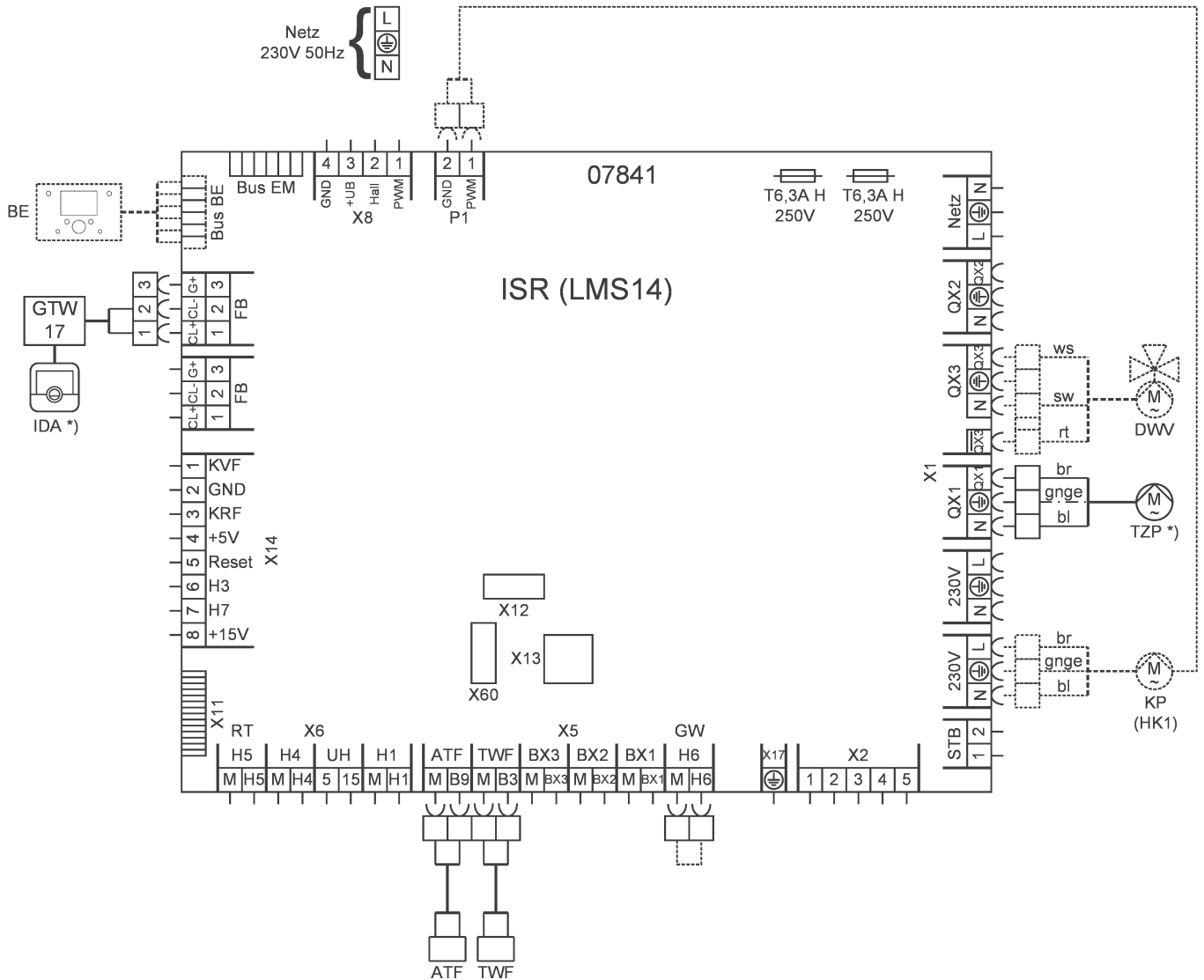
Obr.7 Příklad aplikace: Čerpadlo topného okruhu s pokojovým zařízením, včetně regulace teploty zásobníku



1 Dodávka studené vody v souladu s DIN

\*) volitelně

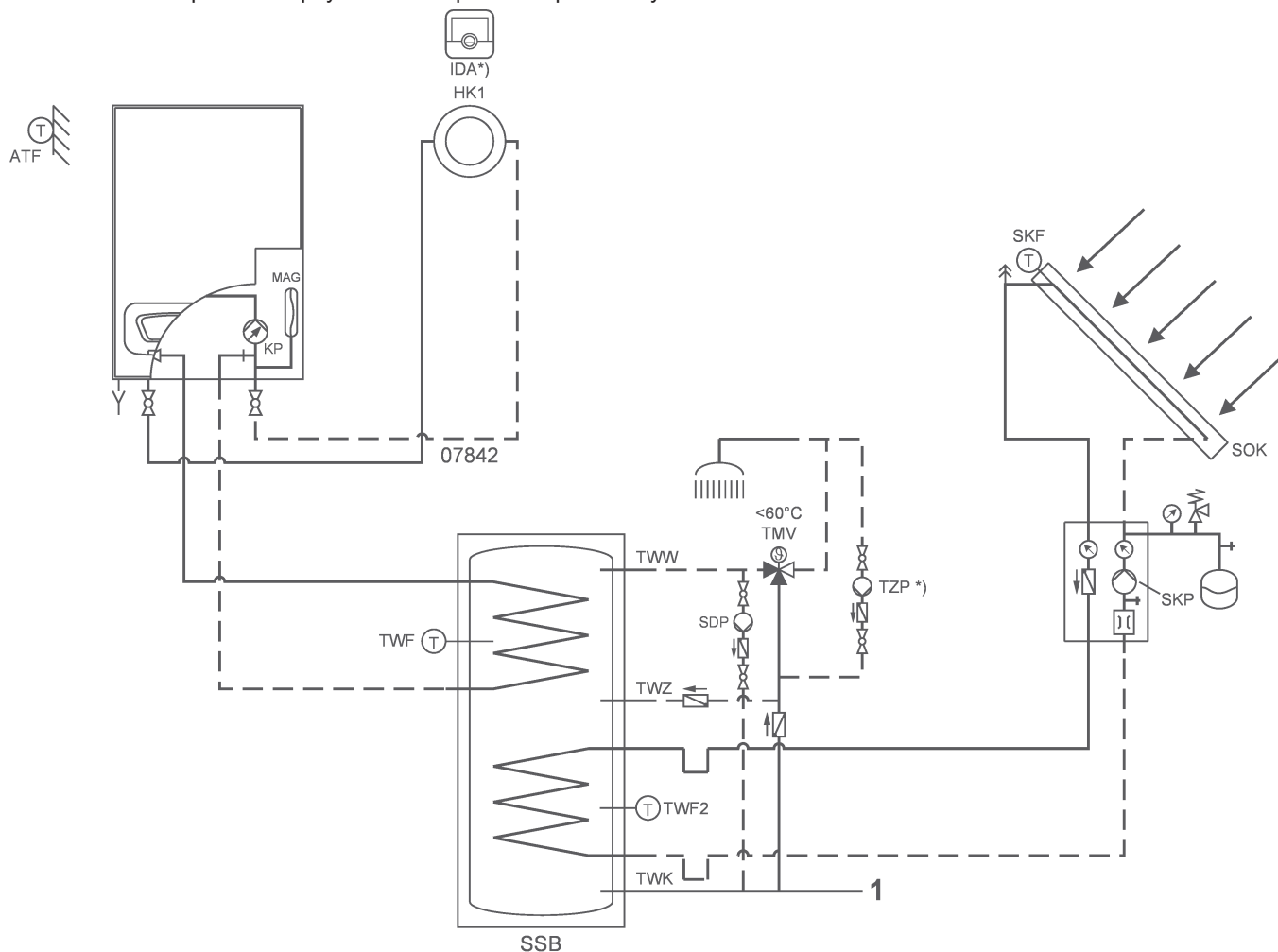
Obr.8 Schéma zapojení



Nastavení parametrů této aplikace je stejné jako při dodání.

Používá-li se oběhové čerpadlo, platí rovněž následující:	Prog. č.	Nastavení
Konfigurace		
Výstup relé QX1	5890	Cirkulační čerpadlo Q4

Obr.9 Příklad aplikace: Topný okruh s čerpadlem a prostorovým termostatem a solárním zásobníkem



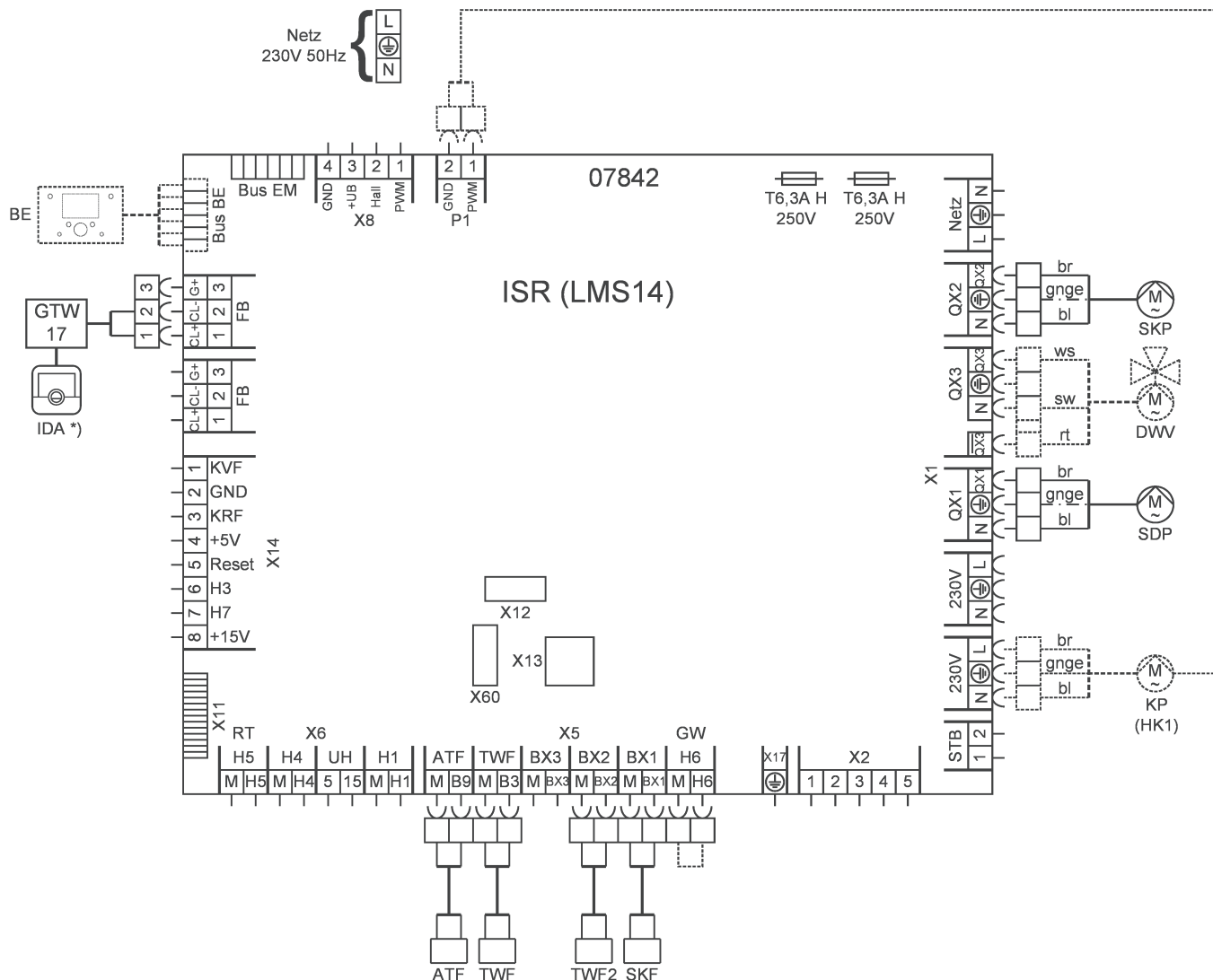
1 Dodávka studené vody v souladu s DIN

\*) volitelně

### **i** Důležité

- Je nutno dodržet obecně uznávaná technická pravidla; toto se vztahuje zejména na Technická pravidla W551 DVGW (Německé technické a vědecké společnosti pro plyn a vodu) a směrnici o pitné vodě. Pokud není potřebné žádné směšovací zásobníku (SDP) s ohledem na objem zásobníku, musí se parametr 1640 naprogramovat na „Vyp“ a druh plnění 5022 na „Dobíjení“. K tomuto výstupu je možné naprogramovat a připojit oběhové čerpadlo. Bez směšovacího čerpadla zásobníku není možná **žádná** ochrana proti legionelle.
- Tepelný směšovací ventil je začleněn podle schématického obrázku. Další informace o hydraulickém připojení naleznete v montážních pokynech pro tepelný směšovací ventil.
- Použití tepelného směšovacího ventilu pro režim horké vody je nutné jako ochrana proti opaření.
- Oběhové čerpadlo musí být ovládáno v místě instalace, nebo pomocí přídatného rozšiřovacího modulu EWM.

Obr.10 Schéma zapojení



Potřebné parametry:	Prog. č.	Nastavení
TV		
Legionelní funkce	1640	Periodicky
Legionelní funkce periodicky	1641	např. 7 [dnů]
Zásobník na TV		
Typ nabíjení	5022	Úplné nabíjení Legio
Maximální teplota nabíjení	5 050	80 °C
Konfigurace		
Výstup relé QX1	5890	Mixážní čerpadlo TV Q35
Výstup relé QX2	5891	Čerpadlo soláru Q5

### **i** Důležité

Pokud se používají trubicové kolektory, může být potřebné aktivovat funkci spuštění (prog. č. 3830 Funkce startu soláru, např. 10 minut).

Doporučené parametry:	Prog. č.	Nastavení
Solární soustava		
Ochrana proti přehř. soláru	1640	100 °C
Nastavení prog. č. zásobníku TV		
Zpětné chlazení solárem	5022	Léto



## 5.6.1 Legenda

Tab.8 Názvy snímačů

Zkratka	Název v řídicím systému	Funkce/vysvětlení	Typ
ATF	Čidlo venkovní teploty B9	Měří venkovní teplotu	QAC 34
SKF	Čidlo kolektorů B6	Měří teplotu kolektoru	Z 36
TWF	Čidlo TV B3	Měří horní teplotu TV	Z 36
TWF2	Čidlo TV B31	Měří dolní teplotu TV/teplotu akumulčního zásobníku	Z 36

typ Z je ponorný snímač

Tab.9 Názvy čerpadel

Zkratka	Název v řídicím systému	Funkce/vysvětlení
KP	Kotlové čerpadlo Q1	Čerpadlo pro naftový či plynový kotel (funguje paralelně ke kotli)
SDP	Směšovací čerpadlo TV Q35	Směšování vody v zásobníku TV při zapnuté ochraně proti legionelle
SKP	Čerpadlo kolektorů Q5	Čerpadlo v solárním okruhu
TZP	Cirkulační čerpadlo Q4	Oběhové čerpadlo TV

Tab.10 Názvy ventilů

Zkratka	Název v řídicím systému	Funkce/vysvětlení
DWV	Trojcestný ventil	Obecný trojcestný ventil
TMV	Primární řídicí směšovač TV	Směšovač v primárním řídicím okruhu TV

Tab.11 Všeobecně

Zkratka	Funkce/vysvětlení
BE	Ovládací jednotka v kotli nebo nástěnný regulátor
Bus BE	Připojení sběrnice ovládací jednotky
FB	Připojení dálkového ovládání (např. RGP)
HK	Topný okruh
IDA	Termostat
KW	Studená voda
Netz	Síťová přípojka
RGP	Termostat
STB	Omezovač bezpečné teploty
TWK	Studená pitná voda
TWW	TV
TWZ	Cirkulace TV
WW	Teplá voda

## 6 Instalace

### 6.1 Všeobecně



#### Varování

#### Hrozí nebezpečí zranění!

Předměty (např. nástroje), které jsou nedbale uloženy na jednotku, mohou způsobit zranění a škody.

- Nedávejte na jednotku žádné předměty. Ani na krátkou dobu!

### 6.2 Hydraulická připojení

#### 6.2.1 Připojení topného okruhu

Topný okruh připojte plochým závitovým spojem na přívodu v horní části kotle a na odvodu z kotle.



#### Důležité

#### Montáž filtru.

Doporučujeme montáž filtru na cirkulační odvod do topného okruhu. V případě starých soustav by se celý okruh měl pečlivě propláchnout před provedením montáže.

#### 6.2.2 Pojistný ventil

Montáž membránové expanzní nádoby proveďte po uzavření topné soustavy.



#### Upozornění

Odvzdušňovací potrubí pojistného ventilu nesmí být provedeno takovým způsobem, aby nedocházelo k navýšování tlaku v případě aktivace pojistného ventilu. Odvzdušňovací potrubí nesmí vést do venkovních prostor, musí být v čistém stavu a s dobrým přístupem pro vizuální inspekci. Jakákoliv voda unikající z topného okruhu musí být bezpečně odvedena do odtoku.

#### 6.2.3 Kondenzát

Přímé vypouštění kondenzátu do kanalizace je povoleno pouze v případě, že je topná soustava sestavena výhradně z materiálů odolných proti korozi (např. PP potrubí, kamenina nebo podobné materiály). Pokud tomu tak není, je nutno nainstalovat neutralizační zařízení výrobce BRÖTJE (alternativní příslušenství).

Kondenzát musí volně odtékat do výlevky. Mezi výlevkou a odpadním systémem se musí nainstalovat protizápachový přepad.

Hadice na kondenzát systému WBS se musí zasunout přes otvor v podlaze.

Pokud se pod výtokem kondenzátu nenachází žádný výpustní systém, doporučujeme aplikaci neutralizačního a zdvihacího systému BRÖTJE.

**Upozornění  
Nebezpečí poškození zařízení!**

Hadice na odtok kondenzátu musí být vedena do výlevky pod stejným úhlem (nejméně o 3 cm/m). Vyvarujte se horizontálního uložení.

Hadice nesmí být zahnutá jako sifon (dvojitý sifon).

Odtok kondenzátu v zařízení WBS naplňte před uvedením do provozu vodou. Za tímto účelem naplňte do vývodu spalin před montáží spalinového potrubí 0,25 l vody.

## 6.2.4 Utěsnění a napuštění topné soustavy

1. Topnou soustavu napuštěte přes vratkový průtok zařízení WBS (viz poznámku níže)!
2. Zkontrolujte těsnost (viz poznámku níže pro max. provozní tlak).

**Viz také**

Technické údaje, stránka 11

Rozměry a připojení, stránka 15

## 6.3 Přípojka plynu

### 6.3.1 Přípojka plynu

Připojení plynu do topné soustavy smí provést certifikovaný servisní technik. Během připojení plynu do topné soustavy a instalace přípojky je nutné porovnat podmínky místního dodavatele plynu s údaji výrobních nastavení zařízení a s údaji alternativního příslušenství.

Před WBS musí být instalován schválený tepelně aktivovaný uzavírací ventil.

Pokud se v regionu používá nadále staré plynové potrubí, doporučujeme instalaci plynového filtru.

Z potrubí a přípojek odstraňte nečistoty.

### 6.3.2 Ventilace plynové přípojky

Plynovou přípojku je nutné ventilovat před prvním uvedením zařízení do provozu.

Za tímto účelem otevřete měřicí trysku pro zapojení tlaku a ventilátoru, a zohledněte bezpečnostní opatření. Zkontrolujte těsnost zapojení před spuštěním ventilátoru.

**Nebezpečí  
Při aplikaci plynu hrozí smrtelná zranění!**

- Celé potrubí plynu, zejména spoju se musí zkontrolovat na výskyt netěsností před uvedením zařízení do provozu.

## 6.4 Přípojky nasávání vzduchu a odtahu spalin

### 6.4.1 Certifikace systému

Certifikace systému splňuje směrnici pro plynové spotřebiče 2016/426/EC, předpisy DVGW VP 113 (Německá technická a vědecká společnost pro plyn a vodu) a normu 15502-1. Schválení spojů pro soustavu spalinového trubkového vedení BRÖTJE s plynovým kondenzačním kotlem BRÖTJE je zdokumentován odpovídajícím identifikačním číslem CE výrobku. Číslo CE je specifikováno v tabulce technických údajů (viz odkaz).

Pro soustavu spalinového trubkového vedení není potřebné žádné další schválení CE.



**Viz také**  
Technické údaje, stránka 11

### ■ Identifikování certifikace systému

Spalinové trubkové vedení BRÖTJE musí být po instalaci označeno štítkem. Každá základní sada spalinového trubkového vedení BRÖTJE obsahuje samolepicí štítek certifikace CE. Nainstalované spalinové trubkové vedení musí být označeno zaškrtnutím na samolepicím štítku a tento štítek se musí umístit v blízkosti plynového kondenzačního kotle.

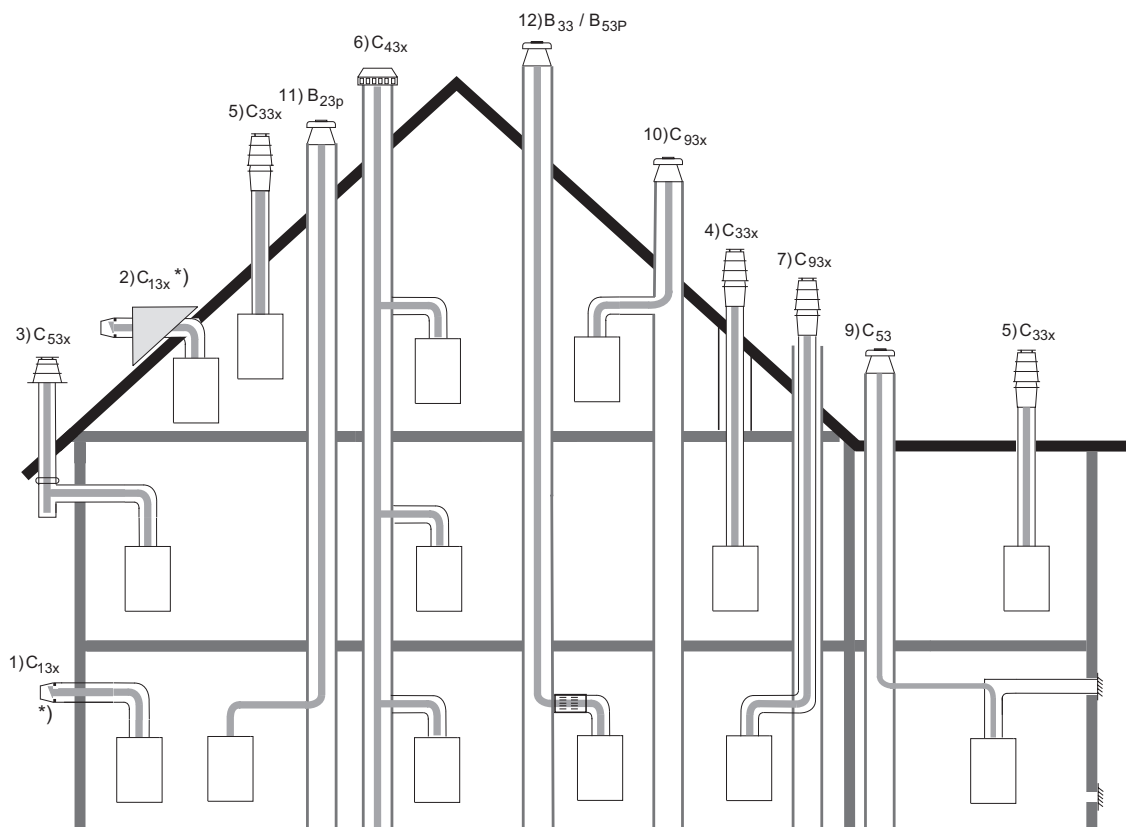
## 6.4.2 Spalinové přípojka

K provozu zařízení WBS jako plynového kondenzačního kotle musí být součástí trubková vložka v provedení k provozu pod 120 °C (typu B). K tomuto účelu slouží systém souosé trubkové vložky výrobce BRÖTJE zvaný KAS, který splňuje požadavky stavebních předpisů (viz obr.).



**Důležité**  
Tento systém je homologován se zařízením WBS a také je certifikován jako systém. Je nutno dodržovat pokyny k montáži spalinového systému uvedené v příručce.

Obr.11 Možnosti připojení se systémem KAS (příslušenství)



RA-0000116

\*) max. topný výkon 11 kW

## 6.4.3 Povolená délka spalinového potrubí

Tab.12 Povolená délka spalinového potrubí pro KAS 60 (DN 60/100) a 80 (DN 80/125)

Možnost připojení	Č.	10)				12)				10)			
		KAS 60/2 <sup>(1)</sup>				KAS 60/2 s LAA <sup>(2)</sup>				KAS 80/2 <sup>(1)</sup>			
Instalovaný výstup	[kW]	14– 15	20	22	–	14– 15	20	22	–	14– 15	20– 24	28	38
max. horizontální délka	[m]	3				3				3			

Možnost připojení	Č.	10)				12)				10)			
Základní sada		KAS 60/2 <sup>(1)</sup>				KAS 60/2 s LAA <sup>(2)</sup>				KAS 80/2 <sup>(1)</sup>			
max. celková délka spalinového potrubí	[m]	16	13	10	-	20	17	13	-	23	23	23	20
max. počet kolen bez odečtení z celkové délky <sup>(3)</sup>		2				2				2			
(1) v šachtě je jedna stěna, nezávislá na vzduchu v místnosti. (2) v šachtě je jedna stěna, závislá na vzduchu v místnosti. (3) včetně základních sad.													

Možnost připojení	Č.	12)				7)				10)			
Základní sada		KAS 80/2 s LAA <sup>(1)</sup>				KAS 80/2 s K80 SKB <sup>(2)</sup>				KAS 80/3 <sup>(3)</sup>			
Instalovaný výstup	[kW]	14– 15	20– 24	28	38	14– 15	20– 24	28	38	-	20– 24	28	38
max. horizontální délka	[m]	3				3				3			
max. celková délka spalinového potrubí	[m]	30	30	30	28	18	18	18	15	—	40	40	21
max. počet kolen bez odečtení z celkové délky <sup>(4)</sup>		2				2				2			
(1) v šachtě je jedna stěna, závislá na vzduchu v místnosti. (2) koncentrický uvnitř šachty, nezávislá na vzduchu v místnosti. (3) v šachtě je jedna stěna, nezávislá na vzduchu v místnosti. (4) včetně základních sad.													

Možnost připojení	Č.	12)				4), 5)				3)			
Základní sada		KAS 80/3 s LAA <sup>(1)</sup>				KAS 80/5 R/S <sup>(2)</sup>				KAS 80/6 <sup>(3)</sup>			
Instalovaný výstup	[kW]	-	-	28	38	14– 15	20– 24	28	38	14– 15	20– 24	28	38
max. horizontální délka	[m]	3				3				3			
max. celková délka spalinového potrubí	[m]	-	—	40	40	23	23	20	18	20	20	20	15
max. počet kolen bez odečtení z celkové délky <sup>(4)</sup>		2 <sup>(5)</sup>				0				2			
(1) v šachtě je jedna stěna, závislá na vzduchu v místnosti. (2) koncentrický vertikální, nezávislá na vzduchu v místnosti. (3) koncentrický u vnější stěny, nezávislá na vzduchu v místnosti. (4) včetně základních sad. (5) max. počet kolen (koleno 90°) v horizontální části, DN 80.													

Možnost připojení	Č.	6)				1), 2)				9)				
Základní sada		KAS 80, vyrovnaná přípojka na spalinové potrubí s těsněním pro místnosti <sup>(1)</sup>				KAS 80 AWA, exteriérová přípojka na stěnu <sup>(2)</sup>				KAS 80 AGZ <sup>(3)</sup>				
Instalovaný výstup	[kW]	14– 15	20– 24	28	38	14– 15	20– 24	28	-	14– 15	20– 24	28	38	
max. horizontální délka	[m]	<sup>(4)</sup>				2				-	3			
max. celková délka spalinového potrubí	[m]	<sup>(4)</sup>				2				-	30	30	30	25
max. počet kolen bez odečtení z celkové délky <sup>(5)</sup>		<sup>(4)</sup>				1				-	2			
(1) koncentrické provedení ke spalinovému potrubí s těsněním pro místnosti, nezávislá na vzduchu v místnosti. (2) max. 11 kW topný výkon 11 kW (28 kW TV), nezávisí na vzduchu v místnosti. (3) samostatný přívod spalovacího vzduchu, v šachtě je jedna stěna, nezávislá na vzduchu v místnosti. (4) Kominík musí určit maximální možnou délku. Musí se provést zhodnocení spalování podle EN 13384 nebo dimenzování v souladu schválením vyrovnaného potrubí spalin. (5) včetně základních sad.														

Možnost připojení	Č.	10)				
Základní sada		Přípojka na komín s odolností proti vlhkosti <sup>(1)</sup>	KAS 80/M B <sup>(2)</sup>			
Instalovaný výstup	[kW]	14–38	14–15	20–24	28	38
max. horizontální délka	[m]	<sup>(3)</sup>	3			
max. celková délka spalinového potrubí	[m]	<sup>(3)</sup>	30	30	30	20
max. počet kolen bez odečtení z celkové délky <sup>(4)</sup>		<sup>(3)</sup>	2			
<p>(1) koncentrické provedení na komín s odolností proti vlhkosti s LAA, závislá na vzduchu v místnosti.  (2) v šachtě je jedna stěna, kovový odtah spalin, nezávislá na vzduchu v místnosti.  (3) Kominík musí určit maximální možnou délku. Musí se provést zhodnocení spalování podle EN 13384 nebo dimenzování v souladu schválením vyrovnaného potrubí spalin.  (4) včetně základních sad.</p>						

Možnost připojení	Č.	10)	12)						
Základní sada		KAS 80 FLEX <sup>(1)</sup>	KAS 80 FLEX s LAA <sup>(2)</sup>						
Instalovaný výstup	[kW]	14–15	20–24	28	38	14–15	20–24	28	38
max. horizontální délka	[m]	3				3			
max. celková délka spalinového potrubí	[m]	20	20	20	17	25	25	25	25
max. počet kolen bez odečtení z celkové délky <sup>(3)</sup>		2				2			
<p>(1) flexibilní spalinové potrubí, v šachtě je jedna stěna, nezávislá na vzduchu v místnosti.  (2) flexibilní spalinové potrubí, v šachtě je jedna stěna, závislost na vzduchu v místnosti.  (3) včetně základních sad.</p>									

#### 6.4.4 Všeobecné informace o spalinovém trubkovém systému

##### Normy a směrnice

Kromě všeobecných technických předpisů je nutné dodržovat především následující:

- Předpisy instituce schvalující provoz zařízení
- Projektové normy a stavební předpisy.

##### ■ Znečištěné komíny

Spalování pevných a kapalných paliv vytváří usazeniny a znečištění uvnitř spalinového potrubí. Na stěnách potrubí se vyskytují usazeniny sazí, znečištěné sírou a hlogenovanými uhlovodíky. Takové znečištěné potrubí je zcela nevhodné pro spalování vzduchu v rámci generování tepla bez příslušných příprav. Kontaminovaný spalovací vzduch je jedním z příčin poškození v důsledku koroze a závad spalovacích ústrojí. Má-li se vzduchu pro spalování nasávat stávajícím komínem, pak musí tuto cestu spalin zkontrolovat a příp. vyčistit kompetentní obvodním kominický mistr. V případě výskytu konstrukčních deformací (např. staré, odlomené kusy zdiva komínu se musí instalovat samostatný kouřovod pro napájení spalovacím vzduchem. Příslušná opatření v případě krbů by se měla zavést. Musí se zajistit, že kontaminace spalovacího vzduchu cizími tělesy je zcela vyloučena.

Pokud nelze stávající kouřovod vyčistit. Ize generátor tepla provozovat přes souosu trubicovou vložku v komíně, která je nezávislá na ventilaci. . Souosá trubicová vložka musí probíhat rovně v komínu.

## ■ Ochrana proti zásahu bleskem



**Nebezpečí úrazu elektrickým proudem  
Při zásahu bleskem hrozí smrtelná zranění.**

Krytka horní části komínu se musí integrovat do hromosvodu s příslušným uzemněním mimo budovu.  
Práci musí vykonat pověřený dodavatel se specializací na ochranu proti zásahu bleskem a elektrické instalace.

## ■ Požadavky ohledně komínu

Uvnitř budov se musí spalínové potrubí instalovat do vhodných komínů s vlastní ventilací. Komíny musí být postavené z nehořlavých a stabilních materiálů.

Protipožární odolnost komínu: 90 min.

Doba protipožární odolnost komínu v případě budov s nižší výškou zástavby: 30 min.

## 6.4.5 Montáž spalínového systému



**Varování  
Hrozí nebezpečí zranění při nepoužívání pracovních rukavic.**

Používání pracovních rukavic se doporučuje při montáži, a také při řezání trubek.

### Montáž vzestupného systému

Spalínová trubka se musí instalovat v nakloněné poloze k zařízení WBS tak, aby kondenzující voda ze spalínové trubice mohla odtékat do centrálního kolektoru kondenzované vody zařízení WBS.

Minimální hodnoty náklonu:

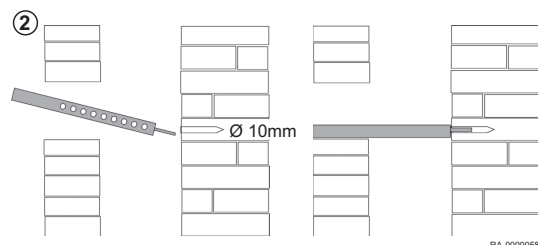
- horizontální spalínová trubka: min. 3° (min. 5.5 cm na 1 metr)
- externí komín na stěnu min. 1° (min. 5.5 cm na 1 metr)

### Zkrácení trubek

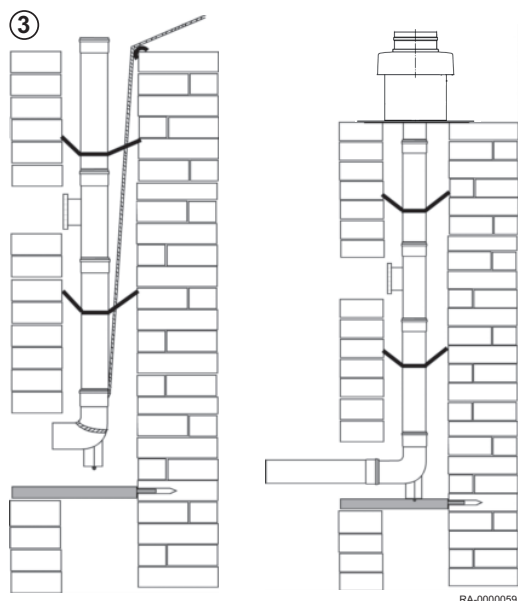
Všechny jednoduché a středové trubky lze zkracovat. Po uříznutí se musí konce trubek pečlivě opracovat. Při zkracování středových trubek obnáší minimální délka odřezávaného kusu z trubky 6 cm. Pružinové těsnění pro středovou vnitřní trubku se považuje již za zastaralé.

1. Trubky a tvarované kusy se musí na sebe lícovat přes přípojný prvek. Při montáži jednotlivých komponent k sobě se smí používat pouze originální těsnění profilu montážní sady nebo originální náhradní těsnění. Před provedením montáže se musí na těsnění aplikovat silikonová pasta, která je součástí balení. Při instalaci trubek se musí věnovat pozornost tomu, aby se trubice instalovaly rovně a bez napětí. Tímto způsobem se zamezí prosakování vody přes těsnění.
2. Pro upevnění podpěrné lišty na protilehlé stěně otvoru do komínu musí být k dispozici otvor ( $\varnothing=10$  mm) na úrovni otevírající se hrany. Poté se musí do zdi zatlouct kladivem kolík podpěrné lišty.

Obr. 12



Obr.13



3. Spalinová trubka se snižuje z horní části do komínu. Za tímto účelem připojte lano pro podpůrný sokl a trubice zasouvejte část po části shora. Vyklouznutí komponent během montáže lze zabránit tím, že se lano udržuje v napnutém stavu než se montáž spalinového potrubí dokončí. Pokud jsou k dispozici distanční vložky, musí lícovat s kouřovodem alespoň na každé 2 m.
4. Distanční vložky nakloňte pod správným úhlem a vyrovnejte je na střed v komínu. Potrubí a formované komponenty se musí instalovat takovým způsobem, aby orientace konektorů směřovala proti směru průtoku kondenzované vody.

Po zasunutí trubíc, umístěte podpůrný sokl do podpůrné kolejnice a spojte je (spojení bez napětí). Kryt kouřovodu na horní části komínu se musí smontovat takovým způsobem, aby do prostoru mezi spalinovým potrubím a kouřovodem nemohla zatékat žádná dešťová voda a zpětná ventilace vzduchu mohla proudit bez omezení.

**Upozornění**

V případě demontáže spalinového potrubí se musí při opakované montáži používat nová těsnění!

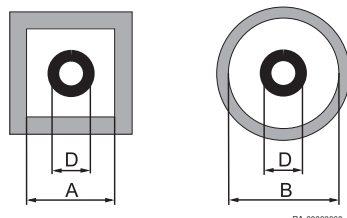
### 6.4.6 Práce se spalinovým systémem KAS

#### Doplňkové ohyby

Snižování celkové délky spalinového potrubí pomocí:

- kolena s 87° = 1,50 m
- kolena s 45° = 1,00 m
- kolena s 30° = 0,50 m
- kolena s 15° = 0,50 m

Obr.14 Minimální rozměry kouřovodu



Tab.13 Minimální rozměry kouřovodu

Systém	Vnější Ø pří- pojky	Min. vnitřní průměr kou- řovodu	
	D [mm]	krátká stra- na A [mm]	rozměr B [mm]
KAS 60 (DN 60) jednoduchá stěna	74	115	135
KAS 80 nebo BK 80/4 (DN 80) jed- noduchá stěna	94	135	155
KAS 80 nebo BK 80/4 (DN 125) koncentrické provedení	132	173	193
KAS 80/3 nebo BK 80/3 (DN 110) jednoduchá stěna	128	170	190
KAS 80 FLEX C (s přípojkou nebo inspekčním kusem)	103	140	160
KAS 80 FLEX C (bez přípojky nebo inspekčního kusu)	88	125	145

### 6.4.7 Již používané komíny

Pokud se komín dříve používal na provoz kotlů na olejová či pevná paliva jako odvodní trubice spalin, musí komín nejprve pečlivě vyčistit osoba s příslušnou specializací.



**Důležité**

V každém případě je nezbytně nutné přímo v komínu provést montáž souosé trubicové vložky na odvod spalin KAS 80 + K80 SKB! Souosá trubicová vložka musí probíhat rovně v komínu.

- **Používání komínů na několik systémů (spalin vzduchu/spalin plynu) různých výrobců**
  - Příslušný komín na spaliny vzduchu/spaliny plynu musí být schválen příslušným dozorcím úřadem k provozu několika topných systémů najednou.
  - Průměr, výšky a maximální počet zařízení jsou uvedeny v projektové tabulce s kolaudační certifikací.
- **Výška nad střechou**
  - S ohledem na minimální výšku nad střechou platí ohledně komínů na provoz topných systémů na kapalný plyn předpisy, specifické pro danou zemi.

## 6.4.8 Inspekční a čistící otvory

**Nebezpečí****Vyčistěte spalinové trubky!**

Musí se zajistit čištění spalinového potrubí a inspekce příslušných příčných částí a těsností.

V místě instalace WBS se musí zhotovit alespoň jeden otvor pro čištění a jeden otvor pro inspekci.

Spalinové potrubí, instalované do budov, neumožňujících čištění či inspekci ze stávající příslušný otvor musí být vybaveny dodatečným otvorem v horní části spalinového potrubí nebo ze střechy.

Spalinové potrubí na vnější straně stěny musí být vybaveno alespoň jedním otvorem na čištění ve spodní části. V případě spalinového potrubí, instalovaného v budovách s výškou < 15,00 m ve vertikálním směru a s délkou potrubí < 2,00 m v horizontální části s maximálním průměrem ohybu  $\phi 150$  mm (výjimku tvoří ohyb přímo nad kotlem a v komínu) je plně dostačující instalace jednoho otvoru na čištění a inspekci v místě instalace zařízení WBS.

Kouřovody pro spalinové soustavy nesmí vykazovat žádné otvory, kromě těch, která jsou potřebná pro čištění a inspekci, jakož i otvory cirkulační ventilace spalinového potrubí.

## 6.5 Elektrické zapojení

### 6.5.1 Elektrické zapojení (obecně)

**Nebezpečí úrazu elektrickým proudem****Hrozí nebezpečí smrtelného zranění v důsledku nesprávně odvedené práce!**

Všechna elektrická zapojení v rámci montážní instalace zařízení smí provést pouze kvalifikovaný elektrikář.

- Síťové napětí AC 230 V +6% -10%, 50 Hz

V Německu je nutné během montážní instalace dodržovat požadavky normy VDE 0100 a místní předpisy. V ostatních zemích platí odpovídající předpisy.

Elektrická přípojka musí být provedena se správnou polaritou a tak, aby nemohlo dojít k záměně fází. V Německu lze zapojení realizovat v podobě zástrčky a zásuvky s nereverzibilní polaritou nebo jako pevné zapojení. Ve všech ostatních zemích je nutné provést pevné zapojení.

Pro napájení elektrickým proudem použijte elektrický kabel připojený ke kotli nebo kabel typu H05VV-F 3 x 1 mm<sup>2</sup> nebo 3 x 1,5 mm<sup>2</sup>. Zemnicí kabel musí být u konektoru delší, aby bylo zajištěno, že tento kabel tohoto konektoru bude posledním kabelem, který se poškodí v případě nehody.

Všechny připojené komponenty musí splňovat normu VDE (nebo místní normy). Připojovací kabely by se neměly zapojovat v napnutém stavu.

### Typy kabelů



#### Nebezpečí úrazu elektrickým proudem

**Hrozí nebezpečí smrtelného zranění! Hrozí smrtelné či vážné zranění elektrickým proudem!** Pevné vodiče (např. NYM) se nesmí používat, protože hrozí nebezpečí poškození kabelu! Je možné používat pouze pružné kabely, pro síťové napětí vodící kabely např. H05VV-F a pro čidla a sběrnice pak kabely např. LIYY.

### 6.5.2 Délky kabelů

**Kabely sběrnice/čidel** nejsou napájeny hlavním napájením elektrického napětí, ale bezpečným extra nízkým napětím. Nesmí **být vedeny paralelně se síťovými kabely** (rušivé signály). Jinak je nutné provést instalaci s odstíněním.

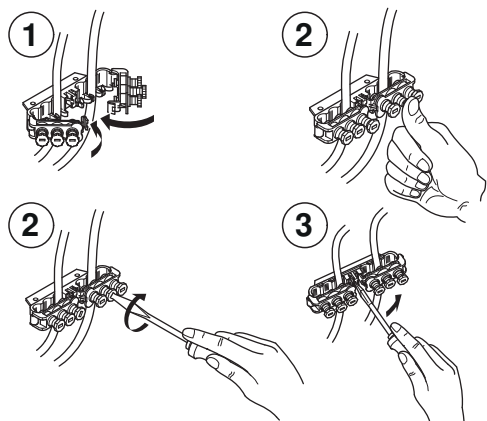
Přípustná délka potrubí:

- Cu kabel do 20 m: 0,8 mm<sup>2</sup>
- Cu kabel do 80 m: 1 mm<sup>2</sup>
- Cu kabel do 120 m: 1,5 mm<sup>2</sup>

Typy kabelů: např. LIYY nebo LiYCY 2 x 0,8

### 6.5.3 Uvolnění napětí

Obr.15 Uvolnění napětí



RA-0000064

Všechny kabely se mají při připojení do ovládacího panelu dle schématu zapojení upevnit do svorek pro uvolnění napětí.



#### Viz také

Schéma zapojení, stránka 16

### 6.5.4 Výměna kabelů

Všechny přípojkové kabely, kromě přípojkového kabelu hlavního napájení se musí v případě potřeby vyměnit za speciální kabely výrobce BRÖTJE. Při výměně přípojkového kabelu hlavního napájení se musí použít pouze kabel typu H05VV-F 3 x 1 mm<sup>2</sup>, nebo 3 x 1,5 mm<sup>2</sup>.

### 6.5.5 Ochrana proti kontaktu



#### Nebezpečí úrazu elektrickým proudem

**Hrozí nebezpečí smrtelného zranění, pokud se k práci nepoužívá odpovídající ochrana proti zranění elektrickým proudem.**

Ochranu proti zranění elektrickým proudem lze zajistit tím, že všechny části kotle se musí přišroubovat správným způsobem - týká se to především částí opláštění - po dokončení prací.

### 6.5.6 Oběhová čerpadla

Povolený příkon proudu na každé čerpadlo obnáší  $I_{N \max} = 1A$ .

### 6.5.7 Pojistky zařízení

Pojistky v regulační jednotce ISR:

- Pojistky síťového napájení: T 6.3A H 250V

### 6.5.8 Připojení snímačů/komponent



#### Nebezpečí

**Nebezpečí úrazu elektrickým proudem! Hrozí nebezpečí smrtelného zranění v důsledku nesprávně odvedené práce!**

Je nutné přesně dodržovat schéma zapojení! Alternativní příslušenství musí lícovat s originálními komponentami a připojení v souladu se stanovenými pokyny. Soustavu připojte k elektrickému napájení. Zkontrolujte uzemnění.

#### Čidlo venkovní teploty (včetně dodávky)

Čidlo venkovní teploty se nachází v tašce s příslušenstvím. Připojení je třeba provést podle schématu zapojení.

## 7 Uvedení do provozu

### 7.1 Všeobecně



#### Nebezpečí

První zvedení zařízení do provozu smí provést certifikovaný servisní technik. Servisní technik zkontroluje těsnost potrubí, řádnou funkci všech regulačních, ovládacích a bezpečnostních jednotek, jakož i rozměry hodnot spalování. Pokud se tyto práce řádně neprovedou, hrozí vážná zranění osob, věcné škody a poškození provozního prostředí.

### 7.2 Seznam kontrol před uvedením do provozu

Tab.14 Seznam kontrol před uvedením do provozu

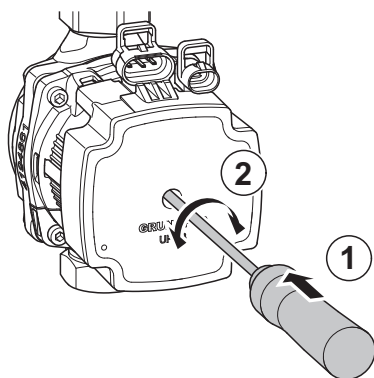
1.	Umístění systému			
2.	Zákazník			
3.	Typ kotle/označení			
4.	Výrobní číslo			
5.	Charakteristické hodnoty	Index Wobbe	kWh/m <sup>3</sup>	
6.	plynu	Provozní topné hodnoty	kWh/m <sup>3</sup>	
7.	Všechno potrubí a přípojky byly zkontrolovány na pevné utažení?			<input type="checkbox"/>
8.	Proběhla kontrola spalínového systému?			<input type="checkbox"/>
9.	Proběhla kontrola a odvzdušnění plynového potrubí?			<input type="checkbox"/>
10.	Došlo k naměření statického tlaku na vstupu plynové armatury?		mbar	
11.	Proběhla kontrola volného chodu čerpadel?			<input type="checkbox"/>
12.	Napuštění topného okruhu			<input type="checkbox"/>
13.	Byly použity aditiva do vody			
14.	Měření tlaku průtoku plynu proběhlo při úplné zátěži nebo na vstupním plynovém ventilu?		mbar	
15.	Měření tlaku průtoku plynu proběhlo při úplné zátěži nebo na výstupním plynovém ventilu?		mbar	
16.	Objem CO <sub>2</sub> při nízké zátěži		%	
17.	Objem CO při nízké zátěži		ppm	
18.	Objem CO <sub>2</sub> při úplné zátěži		%	
19.	Objem CO při úplné zátěži		ppm	
20.	Test funkce:	Režim vytápění		<input type="checkbox"/>
21.		Režim TV		<input type="checkbox"/>

22.		Čas/datum		<input type="checkbox"/>
23.	Programování:	Požadovaná hodnota komfortního provozu topného okruhu 1/2	°C	
24.		Požadovaná hodnota TUV	°C	
25.		Automatický program denního časovače	Hodiny	
26.		Došlo ke kontrole topné křivky?		<input type="checkbox"/>
27.	Došlo ke kontrole těsnosti spalínového potrubí za provozu (např. test CO <sub>2</sub> při roční prohlídce)?			
28.	Pokyny zákazníkovi uděleny?			
29.	Dokumentace byla předána?			
K montáži byly použity pouze testované komponenty s označením dle odpovídající normy. Všechny systémové komponenty byly nainstalované v souladu s pokyny výrobce. Celý systém splňuje normy. Pro ujistění se, že zdroj tepla se provozuje spolehlivě a ekonomicky po delší dobu, doporučujeme provedení kontroly jednou za rok na generátoru tepla.				Datum / podpis Razítko firmy .....

## 7.3 Postup při uvedení do provozu

### 7.3.1 Kontrola normálního chodu čerpadla

V případě potřeby lze zkontrolovat čerpadlo, aby byl zajištěn jeho normální chod.

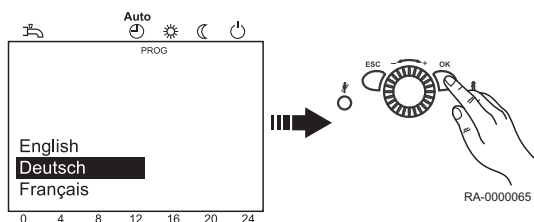


RA-0000994

1. Vložte šroubovák do předního otvoru v čerpadle.
2. Otáčením šroubováku při jeho současném stlačování můžete zjistit, zda čerpadlo normálně běží.

### 7.3.2 Menu První spuštění do provozu

Menu První spuštění do provozu se zobrazí pouze jednou během prvního spuštění do provozu.



RA-0000065

1. Zvolte Jazyk a potvrďte volbu pomocí **OK-Taste**.
2. Zvolte Rok a volbu potvrďte.
3. Nastavte Čas a datum a nastavení potvrďte.
4. Nastavení ukončete stisknutím tlačítka **OK-Taste**.



#### Důležité

Při ukončení menu První uvedení do provozu stisknutím tlačítka **ESC-Taste** se menu znovu zobrazí při následném zapnutí zařízení.

## 7.4 Nastavení plynu

### 7.4.1 Nastavení z výroby

WBS bylo výrobcem nastaveno na jmenovitou tepelnou zátěž.

- Zemní plyn typu G20 (zemní plyn G20 s Wobbeho číslem  $W_{0N} = 15,0 \text{ kWh/m}^3$  nebo

Konkrétní nastavený typ zemního plynu je uveden na volitelném štítku upevněném na hořáku. Tovární nastavení je třeba porovnat s místními podmínkami dodávky, a to ještě před instalací WBS.

## 7.4.2 Připojovací tlak plynu

Napájecí tlak se musí nacházet mezi hodnotami, uvedenými v tabulce technických údajů (viz níže).

Připojovací tlak se měří jako tlak průtoku plynu na měřící trysce plynového ventilu.



### Nebezpečí

Zařízení WBS se nesmí spustit do provozu, pokud se napájecí tlak nachází mimo stanovené meze.

V takovém případě se obraťte na dodavatele plynu.



### Viz také

Technické údaje, stránka 11

Plynová armatura, stránka 46

## 7.4.3 Objem CO<sub>2</sub>

Obsah CO<sub>2</sub> ve spalínách plynu se musí zkontrolovat během prvního spuštění soustavy do provozu, jakož i během pravidelné údržby kotle a po provedení rekonstrukčních prací na kotli a systému odvodu spalin.

Obsah CO<sub>2</sub> během provozu viz část *Technické specifikace*.



### Upozornění

#### Nebezpečí poškození hořáku!

Příliš *vysoké hodnoty* CO<sub>2</sub> mohou mít za následek nehygienické spalování (vysoké hodnoty CO) a poškození hořáku.

Příliš *nízký* obsah CO<sub>2</sub> může způsobit problémy se zapalováním.

Hodnota CO<sub>2</sub> se nastavuje seřízením tlaku plynu na plynovém ventilu.

Pokud je v oblastech s kolísajícím složením zemního plynu použito zařízení WBS, obsah CO<sub>2</sub> se musí upravovat podle Wobbeho indexu v daný okamžik (obraťte se na dodavatele plynu).

Obsah CO<sub>2</sub> se nastaví takto:

- $\text{Obsah CO}_2 = 8.5 - (W_{oN} - W_{o\text{current}}) * 0.5$

Množství vzduchu nastavené výrobcem se nesmí měnit.



### Viz také

Technické údaje, stránka 11

## 7.4.4 Provozní úprava na napájení zkapalněný plyn a naopak



### Nebezpečí

#### Nebezpečí! Nebezpečí úmrtí plynem

Druh plynu pro WBS smí měnit pouze servisní technik s osvědčením pro práci s plynem. Musí se používat konverzní sada pro LPG výrobce BRÖTJE (příslušenství). Pokyny a upozornění, vyplývající z aplikace konverzní sady se musí dodržovat!

Obsah CO<sub>2</sub> se nastavuje seřízením tlaku vstřikovací trysky na plynovém ventilu.

Obsah CO<sub>2</sub> se musí nacházet mezi hodnotami, uvedenými v části *Technické údaje*, jak při úplném zatížení, tak i při nízkém zatížení.

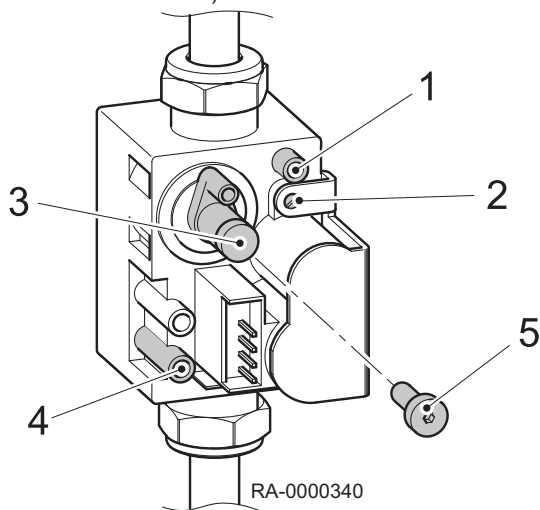


### Viz také

Technické údaje, stránka 11

### 7.4.5 Plynová armatura

Obr.16 Plynový ventil (nastavení vstřikovacích tlaků pomocí klíče Torx T15)



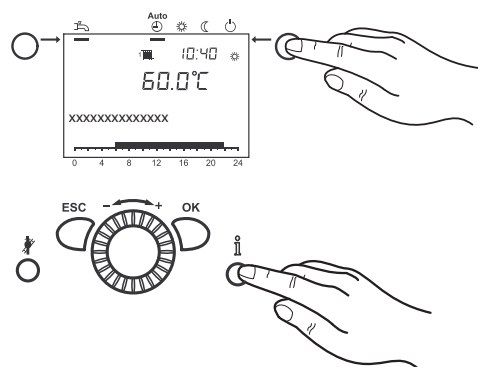
- 1 Měřicí tryska pro vstřikovací tlak
- 2 Nastavení na plné zatížení
- 3 Nastavení na nízké zatížení (předem demontujte ochrannou zástrčku (5))
- 4 Měřicí tryska pro přípojkový tlak
- 5 Ochranná zástrčka



#### Důležité

Torxní klíč se nachází v tašce s příslušenstvím.

### 7.4.6 Manuální seřízení výkonu hořáku (stop funkce regulační jednotky)



Pro kontrolu hodnot CO<sub>2</sub> WBS je provozován ve **funkci Vypnutí regulátoru**

1. Stiskněte tlačítko **Provozní režim – vytápění** na cca 3 sekundy  
⇒ Zobrazí se hlášení Aktiv. stop Regulátoru.
2. Počkejte, až se zobrazení přepne zpět na základní obrazovku.
3. Stiskněte informační tlačítko  
⇒ Zobrazí se hlášení Žád T vypnutí regulátoru. Zobrazí se aktuální stupeň modulace.
4. Stiskněte **OK**.  
⇒ Nyní lze upravit nastavenou hodnotu.
5. Stiskněte **OK**.  
⇒ Zobrazenou nastavenou hodnotu převezme regulační jednotka.



#### Důležité

Vypnutí funkce regulátoru se ukončí stiskem **Tlačítka provozních režimů topení** po dobu cca 3 sekund, dosažením maximální teploty v kotli nebo uplynutím časového omezení.

V případě požadavku topení ze zásobníku se spirálovým potrubím se tento požadavek začne splňovat při spuštění funkce stop regulační jednotky.

### 7.4.7 Orientační hodnoty průtoku plynu, tlaku vstřikovací trysky a objemu CO<sub>2</sub>

Uvedené hodnoty jsou orientační. Velmi důležité je, že objem plynu se nastavuje pomocí tlaku vstřikovací trysky takovým způsobem, aby se hodnota obsahu CO<sub>2</sub> nacházela ve specifikovaných mezích.

Pokud je v oblastech s kolísajícím složením zemního plynu použito zařízení WBS, obsah CO<sub>2</sub> se musí upravovat podle Wobbeho indexu v daný okamžik (obraťte se na dodavatele plynu).

Obsah CO<sub>2</sub> se nastaví takto:

- Obsah CO<sub>2</sub> = 8,5 - (W<sub>0N</sub> - W<sub>ocurrent</sub>) \* 0,5

## 7.4.8 Směrodatné hodnoty pro objem průtoku plynu

Tab.15 Orientační hodnoty průtoku plynu u zemního plynu

Model			WBS 14	WBS 22
Jmenovitý výkon	(plné zatížení)	kW	14,0	22,0
			Objem průtoku plynu v l/min	
Provozní výhřevnost $H_{uB}$ v kWh/m <sup>3</sup>		7	33	52
		7,5	31	49
		8	29	46
		8,4	28	44
		8,5	27	43
		9	26	41
		9,5	25	39
		10	23	37
		10,5	22	35
		11	21	33
	11,5	20	32	

## 7.4.9 Orientační hodnoty tlaku v trysce

Tab.16 Orientační hodnoty tlaku v trysce (maximální zatížení)

Model			WBS 14	WBS 22
Tepelný příkon	Vytápění	kW	3.5 - 14.0	4.9 - 22.0
Jmenovitý výkon	80/60 °C	kW	3.4–13.6	4.7–21.3
	50/30 °C	kW	3.7–14.6	5.2–22.8
Průměr trysky pro				
Zemní plyn LL (G25)		mm	4,60	6,00
Zemní plyn E (G20)		mm	4,20	5,40
Kapalným plynem LPG (propan)		mm	3,20	4,20
Orientační hodnoty tlaku v trysce <sup>(1)</sup>				
G25 (11,7) <sup>(2)</sup>		mbar	4,8–5,8	6,5–7,5
G25 (12,4) <sup>(2)</sup>		mbar	4,3–5,3	6,0–7,0
G20 (15,0) <sup>(2)</sup>		mbar	4,3–5,3	6,0–7,0
propan		mbar	4,3–5,3	6,0–7,0
Hodnota CO <sub>2</sub> : viz odkaz níže				
(1) při tlaku na konci kotle 0 mbar, 1013 hPa, 15 °C				
(2) Hodnoty v závorkách = Wobbeho číslo $W_{oN}$ v kWh/m <sup>3</sup>				



Viz také

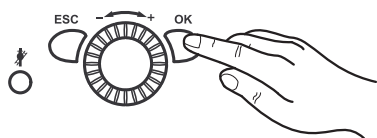
Technické údaje, stránka 11

## 8 Provoz

### 8.1 Změna parametrů

Nastavení, které se nemění přímo na čelním panelu, se musí provést na úrovni nastavení.

Základní proces programování je uveden níže pomocí názorného příkladu nastavení Čas a datum.

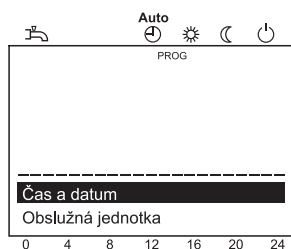


1. Stiskněte **OK**.  
⇒ Zobrazí se položky menu úrovně *Konečný uživatel*.

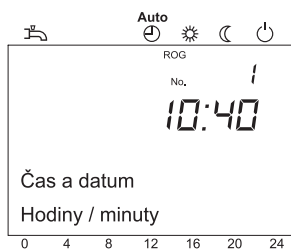
**Důležité**

Pokud se mají změnit parametry na jiné úrovni než na úrovni koncového uživatele, zohledněte prosím níže uvedenou poznámku!

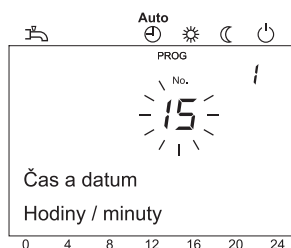
2. Pomocí otočného ovládacího tlačítka zvolte položku menu Čas a datum.
3. Stiskněte **OK**.



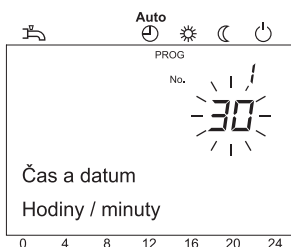
4. Pomocí otočného ovládacího tlačítka zvolte položku menu Hodiny / minuty.
5. Stiskněte **OK**.



6. Proveďte nastavení (např. 15 hodin) pomocí otočného ovládacího tlačítka.
7. Stiskněte **OK**.



8. Proveďte nastavení (např. 30 hodin) pomocí otočného ovládacího tlačítka.
9. Stiskněte **OK**.



10. Ukončete úroveň programování stisknutím **tlačítka na přepnutí provozního režimu na režim topení**.

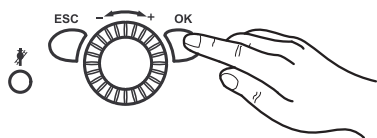
**Důležité**

Na předchozí položku menu lze přepnout stisknutím klávesy **ESC**, přitom systém nepřevzme provedené úpravy hodnot. Pokud se během přibližně 8 minut neprovedou žádná nastavení, spustí se základní displej, aniž by systém nepřevzal provedené úpravy.

**Viz také**

Postup programování, stránka 48

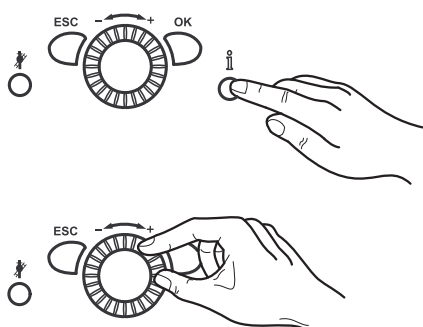
## 8.2 Postup programování



Volba úrovně nastavení a položky menu probíhá následujícím způsobem:

1. Stiskněte **OK**.  
⇒ Zobrazí se položky menu úrovně *Konečný uživatel*.





2. Po dobu přibližně 3 s stiskněte  **tlačítko informace**.

⇒ Zobrazí se úroveň nastavení.

3. Otočným ovládacím tlačítkem zvolte požadovanou úroveň nastavení.

#### Úroveň nastavení

- Koncový uživatel (K)
- Uvedení do provozu (U), včetně konečného uživatele (K)
- Servisní technik (T), včetně konečného uživatele (K) a uvedení do provozu (U)
- OEM, včetně všech ostatních úrovní nastavení (s ochranou přístupovým heslem)

4. Stiskněte **OK**.

5. Pomocí otočného ovládacího tlačítka zvolte požadovanou položku menu (viz seznam parametrů).



#### Důležité

Nezobrazují se všechny položky menu, protože jejich zobrazení závisí na volbě úrovně programování a samotném programování.



#### Viz také

Seznam parametrů, stránka 53

## 8.3 Kontrola tlaku vody

- Méně než 1,0 bar: Napusťte vodu.



#### Upozornění

Věnujte pozornost maximálně povolenému tlaku v soustavě.

- Více než 2,5 bar: Plynový kondenzační kotel nespouštějte do provozu. Vypusťte vodu z topné soustavy.



#### Upozornění

Věnujte pozornost maximálně povolenému tlaku v soustavě.

- Ujistěte se, že pod výtokem bezpečnostního ventilu se nachází nádoba na zachytávání vody. V případě nadměrného tlaku se zde shromažďuje vytékající voda.

## 8.4 Kontrola zásobníku TUV

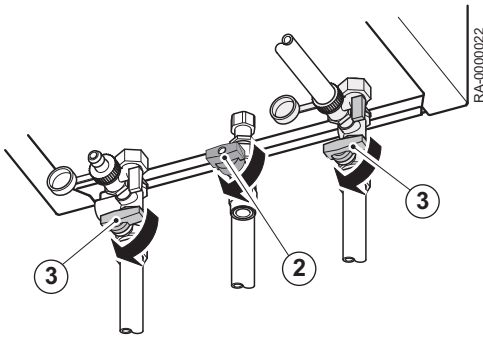
Pokud topné soustavy pracují s akumulacním zásobníkem TUV, musí být vždy zaručeno naplnění TUV. Kromě toho musí být umožněn vstup studené vody.

## 8.5 Příprava spuštění

Tato část popisuje všeobecné práce, které je nutné provést před spuštěním kotle do provozu.

1. Zapněte nouzový vypínač topení.





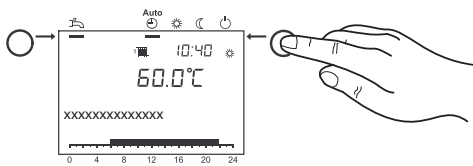
2. Otevřete plynový kohout.
3. Otevřete kohouty hydraulického oddělovače.
4. Otevřete přívod TV.
5. Otevřete přední kryt panelu a zapněte vypínač ON/OFF na přední části kotle.

Jednotku WBS je možno uvést do provozu s využitím standardních hodnot bez dalšího nastavování. Informace o nastavení, např. individuálního časovacího programu, naleznete v kapitole *Provoz*.




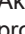
**Viz také**  
Změna parametrů, stránka 47

## 8.6 Nastavení režimu vytápění



**Tlačítko pro přepnutí provozního režimu vytápění** umožňuje přepínání mezi různými provozními režimy. Vybrané nastavení je označeno čárkou pod symbolem provozního režimu.

### Automatický provoz

- Režim vytápění regulovaný časovacím programem
- Nastavené požadované teploty  nebo  dle časovacího programu
- Aktivují se ochranné funkce (protimrazová ochrana soustavy, ochrana proti přehřátí).
- Automatické přepínání mezi letním/zimním režimem vytápění (na základě venkovních teplot).
- Automatické omezení denního vytápění (automatické přepínání mezi vytápěním a letním provozem, pokud venkovní teplota převyšuje nastavenou pokojovou teplotu)

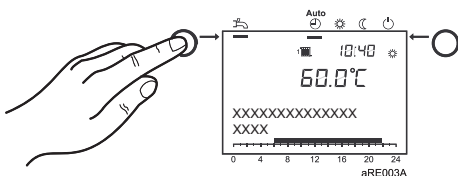
### Neustálý provoz nebo

- Režim vytápění bez regulace časovacím programem
- Aktivace ochranných funkcí
- Automatické přepínání mezi letním/zimním režimem není aktivováno.
- Automatické omezení denního vytápění není aktivováno.

### Ochranný provoz

- Provoz bez vytápění
- Teplota dle nastavené hodnoty protimrazové ochrany
- Ochranné funkce aktivovány
- Automatické přepínání mezi letním/zimním režimem aktivováno
- Automatické omezení denního vytápění aktivováno

## 8.7 Seřízení režimu užitkové vody.



- Zapínání: Ohřev TUV regulují zvolené spínací programy.
- Vypínání: Ohřev TUV se deaktivuje.



### Důležité

- Pro ohřev TUV doporučujeme nastavení teploty v rozmezí 50 až 60°C.
- Doby pro topení TUV se nastavují v časovacím programu 4 / TUV.

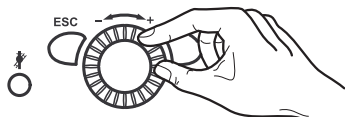
**Z důvodu spokojenosti by se měl topný okruh TUV spouštět přibližně 1 h před zahájením centrální topné fáze.**

**i** **Důležité**  
**Funkce Legionelóza**

Každou neděli během prvního napouštění zásobníku TUV se aktivuje funkce ochrany před legionelózou. To znamená, že TUV se ohřeje jednou na 65°C za účelem odstranění bakterií Legionelóza.

## 8.8 Nastavení komfortní pokojové teploty

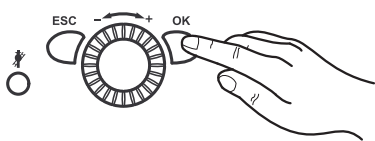
Následuje postup nastavení teploty komfortního topení.



1. Pomocí otočného ovládacího tlačítka nastavte teplotu komfortního topení.  
⇒ => Hodnota se převezme automaticky.

## 8.9 Nastavení teploty útlumového topení

Následuje postup nastavení teploty útlumového topení.

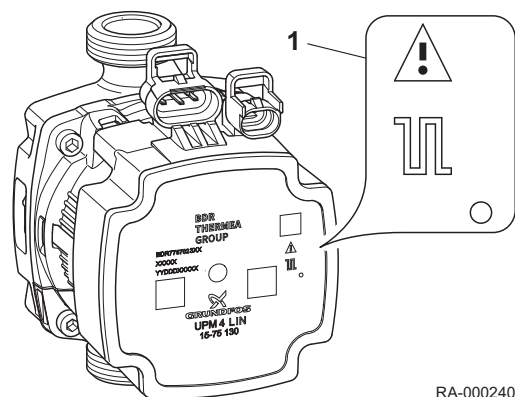


1. Stiskněte **OK**.
2. Zvolte položku menu Topný okruh.
3. Stiskněte **OK**.
4. Zvolte parametr Útlumová teplota.
5. Stiskněte **OK**.
6. Pomocí otočného ovládacího tlačítka nastavte teplotu útlumového topení.
7. Stiskněte **OK**.
8. Ukončete úroveň programování stisknutím **tlačítka na přepnutí provozního režimu na režim topení**.

## 8.10 Čerpadlo UPM4 (čerpaný topný okruh)

### 8.10.1 Provozní režim

Obr.17 Stavový displej Čerpadlo topného okruhu UPM4



RA-0002405

1 Stavový displej

Tab.17 Stav

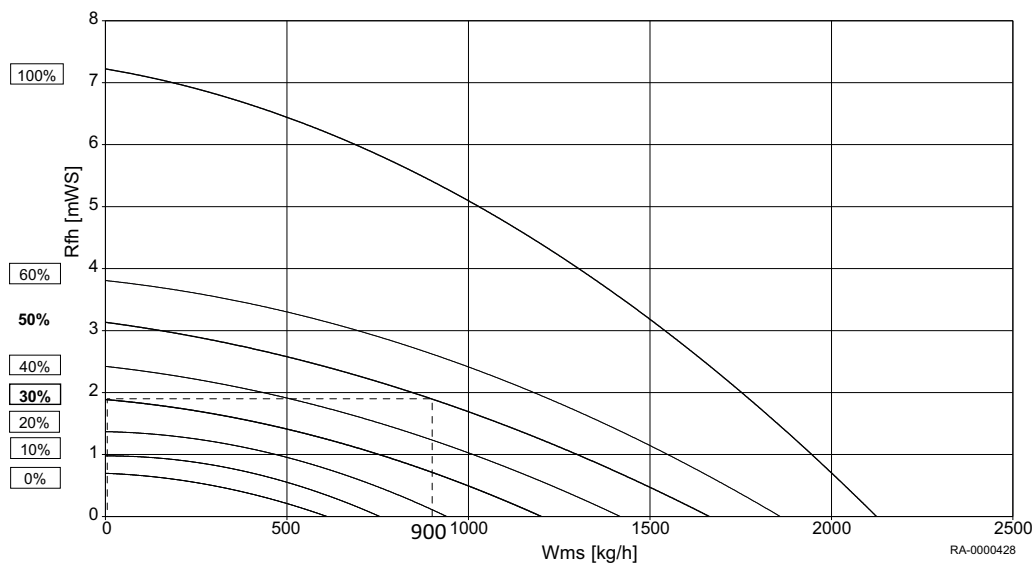
! vyp	~ rozsvítí se trvale	○	Žádná komunikace
! vyp	~ rychle bliká	○	Signál PWM
! se rozsvítí červeně	~ vyp	○	Blokovaný/elektrická závada

### 8.10.2 Nastavení čerpadla (čerpaného topného okruhu)

Nastavení správné modulace čerpadla si vyžaduje vypracování kalkulace hydraulické konstrukce systému.

Čerpadlo, integrované uvnitř kotle, se aktivuje parametrem 2320 (Modulace čerpadla) s nastavením modulace „Požadavek“. To znamená, že moduluje mezi nastavenou minimální a maximální rychlostí čerpadla v závislosti na požadavku topení. Čerpadlo usiluje o nejmenší možnou spotřebu energie, při čerpání TUV do topného okruhu.

Obr.18 Příklad celkového dynamického počtu otáček



**Rfh** Celková dopravní výška

**Wms** Objem průtoku vody

1. Parametr 883 (Max. otáčky čerpadla)  
Max. rychlost čerpadla je výsledkem výpočtového objemu průtoku a celkového dynamického počtu otáček (viz obr.).

⇒

Tab.18 Příklad (obr.)

Stanovený objem průtoku	900 l/h
Odpor systému ve výpočtovém bodě	19 kPa (1.9 mWS)
=> Max. rychlost (načtení)	50 %
=> Nastavit parametr 883	50 %

2. Parametr 882 (Min. otáčky čerpadla)
  - 2.1. Topné soustavy s radiátory  
Minimální rychlost čerpadla topných soustav s radiátory je výsledkem zadání odporu systému při nulovém objemu průtoku 0 l/h v diagramu (viz obr.).

⇒

Tab.19 Příklad (obr.)

Odpor systému ve výpočtovém bodě	19 kPa (1.9 mWS)
=> Min. rychlost (načtení)	30%
=> Nastavit parametr 882	30%

- 2.2. Okruhy podlahového vytápění  
Minimální rychlost čerpadla okruhů podlahového vytápění je stanovena na 75% maximální rychlosti čerpadla.

⇒

Tab.20 Příklad (bez ilustrace)

=> Max. rychlost (načtení)	50 %
=> Min. rychlost (načtení)	$0.75 * 50\% = 37.5\%$
=> Nastavit parametr 882	37%



**Viz také**

Celková čerpací výška WBS, stránka 14

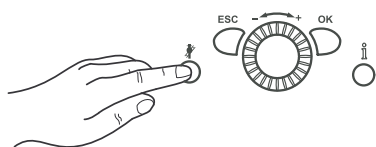
## 8.11 Nouzový režim (manuální regulace)

Aktivace manuální regulace Při aktivaci manuální regulace se kotel reguluje na nastavenou hodnotu manuální regulace. Všechny čerpadla jsou zapnuta. Dodatečné požadavky, např. na topnou TV se ignorují.

1. Stiskněte **OK**.
2. Zvolte položku menu Údržba.
3. Stiskněte **OK**.
4. Zvolte parametr Ruční provoz (prog. č 7140).
5. Stiskněte **OK**.
6. Zvolte parametr Zap.
7. Stiskněte **OK**.
8. Ukončete úroveň programování stisknutím **tlačítka na přepnutí provozního režimu na režim topení**.

## 8.12 Funkce čištění komínu

Funkce čištění komínu se aktivuje či deaktivuje pomocí tlačítka **Čištění komínu**.



1. Stiskněte **tlačítko Čištění komínu**.  
⇒ Aktivace speciální funkce se zobrazuje na displeji pomocí symbolu



### Důležité

V případě požadavku topení ze zásobníku se spirálovým potrubím se tento požadavek začne zpracovávat při spuštění funkce Test emisí (funkce Čištění komínu).

# 9 Nastavení

## 9.1 Seznam parametrů



### Viz

- V závislosti na systému se na displeji nezobrazují všechny parametry, uvedené v seznamu parametrů níže.

Čas a datum	Prog. č.	Úroveň	Standardní hodnota
Hodiny / minuty	1	K	1:00 (h:min)
Den / měsíc	2	K	01.01 (den.měsíc)
Rok	3	K	2030 (rok)
Začátek letního času	5	T	25.03 (den.měsíc)
Konec letního času	6	T	25.10 (den.měsíc)

Obslužná jednotka	Prog. č.	Úroveň	Standardní hodnota
Jazyk	20	K	Czech
Info Dočasně   Trvale	22	T	Dočasně
Kontrast zobrazení displeje	25	K	—
Zablokování obsluhy Vyp   Zap	26	T	Vyp
Zablokování programování Vyp   Zap	27	T	Vyp
Jednotka °C, bar   °F, PSI	29	K	°C, bar
Uložit základní nastavení <sup>(1)</sup> Ne   Ano	30	T	Ne

Obslužná jednotka	Prog. č.	Úroveň	Standardní hodnota
Aktivace základní nastavení <sup>(2)</sup> Ne   Ano	31	T	Ne
Použití jako <sup>(1)</sup> Prostorový přístroj 1   Prostorový přístroj 2   Prostorový přístroj 3   Obslužný přístroj 1   Obslužný přístroj 2   Obslužný přístroj 3   Servisní jednotka	40	U	Prostorový přístroj 1
Přiřazení přístroje 1 <sup>(3)</sup> Topný okruh 1   Topný okruh 1 a 2   Topný okruh 1 a 3/Č   Všechny topné okruhy	42	U	Topný okruh 1
Obsluha TO2 <sup>(1)</sup> Společně s TO1   Nezávisle	44	U	Společně s TO1
Obsluha TO3/Č <sup>(1)</sup> Společně s TO1   Nezávisle	46	U	Společně s TO1
Prostorová teplota zař. 1 <sup>(1)</sup> Jen TO1   Pro všechny TO	47	U	Pro všechny TO
Přítomnostní tlačítko zař. 1 <sup>(1)</sup> Žádný   Topný okruh 1   Pro všechny TO	48	U	Pro všechny TO
Korekce čidla prostoru <sup>(1)</sup>	54	T	0,0 °C
Verze přístroje	70	T	
<p>(1) Tento parametr se zobrazuje pouze v pokojovém zařízení!  (2) Tento parametr se zobrazuje pouze v případě vhodného nastavení standardních hodnot v provozní jednotce!  (3) Tento parametr se zobrazuje pouze v pokojovém zařízení, pokud se provozní jednotka kotle naprogramuje permanentně do provozní jednotky!</p>			

Bezdrát <sup>(1)</sup>	Prog. č.	Úroveň	Standardní hodnota
Prost. Přístr. 1 Chybí   V provozu   Bez příjmu   Baterie	130	U	
Prost. Přístr. 2 Chybí   V provozu   Bez příjmu   Baterie	131	U	
Venkovní čidlo Chybí   V provozu   Bez příjmu   Baterie	133	U	
Zesilovač Chybí   V provozu   Bez příjmu   Baterie	134	U	
Obsl. přístroj 1 Chybí   V provozu   Bez příjmu   Baterie	135	U	
Obsl. přístroj 2 Chybí   V provozu   Bez příjmu   Baterie	136	U	
Servisní příst. Chybí   V provozu   Bez příjmu   Baterie	138	U	
Vymazání všech přístrojů Ne   Ano	140	U	
(1) Parametr se zobrazuje pouze v případě dostupnosti bezdrátového pokojového zařízení!			

Program časovače	Topný okruh 1 Prog. č.	Parametry topného okruhu 2 <sup>(1)</sup> Prog. č.	Úroveň	Standardní hodnota
Předvolba Po - Ne Po - Ne   Po - Pá   So - Ne   Pondělí   Úterý   Středa   Čtvrtek   Pátek   Sobota   Neděle	500	520	K	Pondělí
1. fáze zap	501	521	K	6:00 (h/min)
1. fáze vyp	502	522	K	22:00 (h/min)
2. fáze zap	503	523	K	--:-- (h/min)
2. fáze vyp	504	524	K	--:-- (h/min)
3. fáze zap	505	525	K	--:-- (h/min)
3. fáze vyp	506	526	K	--:-- (h/min)

Program časovače	Topný okruh 1 Prog. č.	Parametry topného okruhu 2 <sup>(1)</sup> Prog. č.	Úro- veň	Standardní hodnota
Zkopírovat?	515	535	K	Ne
Standardní hodnoty Ne   Ano	516	536	K	Ne

(1) se zobrazují pouze v případě instalace topného okruhu.

Program časovače topného okruhu 4 / TV	Prog. č.	Úro- veň	Standardní hodnota
Předvolba Po - Ne Po - Ne   Po - Pá   So - Ne   Pondělí   Úterý   Středa   Čtvrtek   Pátek   Sobota   Neděle	560	K	Pondělí
1. fáze zap	561	K	5:00 (h/min)
1. fáze vyp	562	K	22:00 (h/min)
2. fáze zap	563	K	--:-- (h/min)
2. fáze vyp	564	K	--:-- (h/min)
3. fáze zap	565	K	--:-- (h/min)
3. fáze vyp	566	K	--:-- (h/min)
Zkopírovat?	575	K	Ne
Standardní hodnoty Ne   Ano	576	K	Ne

Program časovače topného okruhu 5	Prog. č.	Úro- veň	Standardní hodnota
Předvolba Po - Ne Po - Ne   Po - Pá   So - Ne   Pondělí   Úterý   Středa   Čtvrtek   Pátek   Sobota   Neděle	600	K	Pondělí
1. fáze zap	601	K	6:00 (h/min)
1. fáze vyp	602	K	22:00 (h/min)
2. fáze zap	603	K	--:-- (h/min)
2. fáze vyp	604	K	--:-- (h/min)
3. fáze zap	605	K	--:-- (h/min)
3. fáze vyp	606	K	--:-- (h/min)
Zkopírovat?	615	K	Ne
Standardní hodnoty Ne   Ano	616	K	Ne

Prázdninový topný okruh	1 Prog. č.	2 <sup>(1)</sup> Prog. č.	Úro- veň	Standardní hodnota
Předvolba Perioda 1   Perioda 2   Perioda 3   Perioda 4   Perioda 5   Perioda 6   Perioda 7   Perioda 8	641	651	K	Perioda 1
Start	642	652	K	—.— (den.měsíc)
Konec	643	653	K	—.— (den.měsíc)
Druh provozu Ochranný   Útlumový	648	658	K	Ochranný

(1) Parametry jsou viditelné jedině tehdy, je-li instalován topný okruh!

Topný okruh	1 Prog. č.	2 <sup>(1)</sup> Prog. č.	Úro- veň	Standardní hodnota
Druh provozu Ochranný   Automatický   Útlumový   Komfortní	700	1000	K	Automatický
Komfortní teplota	710	1010	K	20,0 °C
Útlumová teplota	712	1012	K	18 °C
Protimrazová teplota	714	1014	K	10,0 °C

Topný okruh	1 Prog. č.	2 <sup>(1)</sup> Prog. č.	Úro- veň	Standardní hodnota
Strmost topné křivky	720	1020	K	1,24
Posun topné křivky	721	1021	T	2,0 °C
Adaptace topné křivky Vyp   Zap	726	1026	T	Vyp
Automatika léto/zima	730	1030	K	18 °C
Denní topná mez vytápění	732	1032	U	0 °C
Min. žádaná teplota náběhu	740	1040	T	8 °C
Max. žádaná teplota náběhu	741	1041	U	80 °C
Žád.T NáběhProstTermostat	742	1042	T	--- °C
VlivTermostatu na T náběhu	744	1044	T	--- %
Prodleva T požadavku	746	1046	T	0 s
Vliv prostoru	750	1050	U	--- %
Omezení teploty prostoru	760	1060	T	0,5 °C
Rychlé natopení	770	1070	T	--- °C
Rychlý útlum 0: Vyp   1: Na útlumovou teplotu   2: Na protimrazovou teplotu	780	1080	U	Na útlumovou teplotu
Optimalizace zapnutí max.	790	1090	T	0 min
Optimalizace vypnutí max	791	1091	T	0 min
Zač. zvýšení útlum. žád. tep.	800	1100	T	--- °C
Kon. zvýšení útlum. žád. tep.	801	1101	T	-15 °C
Ochr. proti přehř. čerp. TO Vyp   Zap	820	1120	T	Vyp
Převýšení na směšovači	830	1130	T	5 °C
Doba přeběhu	834	1134	T	140 s
Funkce vysoušení podlahy 0: Vyp   1: Funkce vytápění   2: Vysoušení   3: Funkce vytápění/vysoušení   4: Vysoušení/funkční vytápění   5: Ručně	850	1150	U	Vyp
Žád.T ruční vysoušení	851	1151	U	25 °C
Akt.žad. teplota vysoušení	855	1155	U	--- °C
Aktuální den vysoušení	856	1156	U	---
Odběr přebytečného tepla 0: Vyp   1: Režim vytápění   2: Vždy	861	1161	T	Režim vytápění
S předregulací/podáv. čerp. Ne   Ano	872	1 172	T	Ano
Omezení otáček čerpadla 0: Druh provozu   1: Topná křivka   2: Teplotní dif. nominální	880	1180	T	Topná křivka
Min. otáčky čerpadla	882	1 182	U	WBS 15: 30 % WBS 20: 35 %
Max. otáčky čerpadla	883	1 183	U	WBS 15: 50 % WBS 20: 60 %
Char. korekce při 50% ot.	888	1188	T	10%
Korekce ot. dle požadavku Ne   Ano	890	1190	T	Ano
Přepínač druhu provozu 0: Ochranný   1: Útlumový   2: Komfortní	898	1198	T	Útlumový
Přepínání druhu provozu 0: Žádný   1: Ochranný   2: Útlumový   3: Komfortní   4: Automatický	900	1 200	T	Ochranný

(1) Parametry jsou viditelné jedině tehdy, je-li instalován topný okruh!



TV	Prog. č.	Úroveň	Standardní hodnota
Jmenovitá teplota	1610	K	55 °C
Útlumová teplota	1612	U	45 °C
Max. jmenovitá teplota	1614	U	65 °C
Uvolnění 24h/ denně   Časové programy TO   Časový program 4/TV	1620	K	Časový program 4/TV
Legionelní funkce 0: Vyp   1: Periodicky   2: Pevný den v týdnu	1640	U	Pevný den v týdnu
Legionelní funkce periodicky	1641	U	7
Legionelní funkce fixně 1: Pondělí   2: Úterý   3: Středa   4: Čtvrtek   5: Pátek   6: Sobota   7: Neděle	1642	U	Neděle
Čas legionelní funkce	1644	U	- - -
Žádaná teplota legio. funkce	1 645	U	65 °C
Doba legionel. funkce	1 646	U	- - - min
Cirkul. čerp. při leg. funkci Vyp   Zap	1647	U	Zap
Program cirkulačního Č. 1: Časový program 3/TOČ   2: Uvolnění TV   3: Časový program 4/TV   4: Časový program 5	1660	U	Uvolnění TV
Cyklování cirkulačního čerp. Vyp   Zap	1661	U	Zap
Žádaná teplota cirkulace	1663	U	55 °C
Přepínání druhu provozu 0: Žádný   1: Vyp   2: Zap	1680	T	Vyp

Okruh spotřebičů	Okruh spotřebičů 1 Prog. č.	Úroveň	Standardní hodnota
Žádaná teplota náběhu	1 859	U	70 °C
Priorita nabíjení TV Ne   Ano	1874	T	Ano
Odběr přebytečného tepla Vyp   Zap	1875	T	Zap
S předregulací/podáv. čerp. Ne   Ano	1 880	T	Ano

Kotel	Prog. č.	Úroveň	Standardní hodnota
Min. žádaná teplota	2210	T	20 °C
Maximální žádaná teplota	2212	T	85 °C
Žád.T ručního provozu	2214	K	60 °C
Minimální doba chodu hořáku	2241	T	1 min
Min. doba klidu hořáku	2243	T	7 min
SD doby klidu hořáku	2245	T	20 °C
Doba doběhu čerpadla	2250	T	2 min
Doběh čerpadla po TV	2253	T	1 min
Protimraz. ochr. č. kotle Vyp   Zap	2300	T	Zapnuto
Č KotlePřiCentrálnímVypnutí Vyp   Zap	2301	T	Vyp
Působení blokace zdroje 1: Jen TO1   2: Režim vytápění a TV	2305	T	Jen TO1
Teplotní diference Maximální	2 316	U	- - -
Teplotní dif. nominální	2 317	U	15 °C

Kotel	Prog. č.	Úroveň	Standardní hodnota
Modulace čerpadla 0: Žádný   1: Požadavek spotřebičů   2: Žádaná teplota kotle   3: Teplotní dif. nominální   4: Výkon hořáku	2 320	T	Požadavek spotřebičů
Min. otáčky čerpadla	2 322	T	10%
Max. otáčky čerpadla	2 323	T	100 %
Jmenovitý výkon	2 330	T	WBS 15: 14 kW WBS 20: 22 kW
Výkon základního stupně	2 331	T	WBS 15: 4 kW WBS 20: 5 kW
Výkon pro min. otáčky Č	2334	T	25 %
Výkon pro max. otáčky Č	2335	T	100 %
Výstup ventilátor Vyt. max <sup>(1)</sup>	2441	T	WBS 15: 14 kW WBS 20: 22 kW
Výstup ventilátoru TV max <sup>(1)</sup>	2444	T	WBS 15: 14 kW WBS 20: 22 kW
Stabilizace plamene 0: Vyp   1: Jen TO1   2: Pouze TV   3: Režim vytápění a TV	2 450	T	Jen TO1
Otáčky stabilizace plamene <sup>(1)</sup>	2452	T	WBS 15: 5 kW WBS 20: 7 kW
Čas stabilizace plamene	2453	T	40 s
Spínací dif. zap. TO	2454	T	4 °C
Spínací dif. min. vyp. TO	2455	T	5 °C
Spínací dif. max. vyp. TO	2456	T	10 °C
Spínací dif. zap. TV	2460	T	5 °C
Spínací dif. min. vyp. TV	2 461	T	6 °C
Spínací dif. max. vyp. TV	2 462	T	8 °C
Prodleva spec. T požadavku	2470	T	0 s
Presostat vyp. 0: Zamezení startu   1: Chyba	2 500	T	Zamezení startu
Měření plynu Vyp   Zap	2550	U	Vytápění vypnuto
Měření plynu přepočít	2551	U	1,0

(1) Nastavení kW jsou přibližné hodnoty. Přesné hodnoty lze určit např. plynoměrem.


Solární	Prog. č.	Úroveň	Standardní hodnota
Dif. ZAP TV	3810	U	8 °C
Dif. VYP TV	3811	U	4 °C
Min teplota nabíjení TV	3812	T	--- °C
Zpoždění sekundár. čerpadla	3828	T	60 s
Funkce startu soláru	3830	U	---
Min. chod čerpadla soláru	3831	T	20 s
Funkce startu soláru Zap	3832	U	7:00 (h:min)
Funkce startu soláru Vyp	3833	U	19:00 (h:min)
Gradient fce start.soláru	3834	T	--- min/°C
Protimraz.ochrana soláru	3840	T	--- °C
Ochrana proti přehř. soláru	3850	T	--- °C
Teplota odpařování média	3860	T	130 °C
Min. otáčky čerpadla	3870	T	10 %
Max. otáčky čerpadla	3871	T	100 %
Nemrzoucí směs 1: Žádná   2: Ethylenglykol   3: Propylenglykol   4: Ethylen- a Propylenglykol	3880	T	Propylenglykol
Koncentrace nemrz směsi	3881	T	50 %



Solární	Prog. č.	Úroveň	Standardní hodnota
Průtok čerpadla	3884	T	200 l/h
Jednotka impulsu	3887	T	10 l

Zásobník na užitkovou vodu <sup>(1)</sup>	Prog. č.	Úroveň	Standardní hodnota
Předstih nabíjení	5011	T	60 min
Převýšení žád. tepl. náběhu	5 020	T	18 °C
Typ nabíjení 1: Dobíjení   2: Úplné nabíjení   3: Úplné nabíjení Legio   4: Úplné nabíjení v den   5: První nabíjení Legio	5022	U	Úplné nabíjení
Spínací diference	5 024	T	4 °C
Omezení doby nabíjení	5 030	T	120 min
Ochrana proti vybíjení 0: Vyp   1: Vždy   2: Automatické	5040	T	Automatické
Ochr.vybíjení po nabití Vyp   Zap	5042		Vyp
Maximální teplota nabíjení	5 050	T	69 °C
Teplota zpětného chlazení	5055	T	80 °C
Zpětné chlazení solárem 0: Vyp   1: Léto   2: Vždy	5057	T	Vyp
Automatický push Vyp   Zap	5070	T	Zap
Odběr přebytečného tepla Vyp   Zap	5085	T	Zap
S předregulací/podáv. čerp. Ne   Ano	5092	T	Ano
Min. otáčky čerpadla	5 101	T	30 %
Max. otáčky čerpadla	5 102	T	80 %

(1) Parametry závisí na hydraulickém systému!

Konfigurace	Prog. č.	Úroveň	Standardní hodnota
Topný okruh 1 Vyp   Zap	5710	U	Zap
Topný okruh 2 Vyp   Zap	5715	U	Vyp
Čidlo TV 1: Čidlo TV B3   2: Termostat   3: TV výstupní čidlo B38	5730	T	Čidlo TV B3
Základní pozice ventilu TV 0: Poslední požadavek   1: Topný okruh   2: TV	5734	T	Topný okruh
Oddělení okruhu TV Vyp   Zap	5736	T	Vyp
Řízení čerpadla kotle / TV 0: Všechny požadavky   1: Požadavek jen na TO1/TV	5774	T	Požadavek jen na TO1/TV
Výstup relé QX1 0: Žádná   1: Cirkulační čerpadlo Q4   3: Čerpadlo soláru Q5   4: Čerpadlo spotřeby OS1 Q15   5: Čerpadlo kotle Q1   7: Alarmový výstup K10   13: Podávací čerpadlo Q14   14: Blokovací ventil zdroje Y4   16: Časový program 5 K13   18: Solární č. ext.výměníku K9   20: Solár. akč. člen bazénu K18   25: Kaskádní čerpadlo Q25   27: Mixážní čerpadlo TV Q35   29: Požadavek na teplo K27   33: Čerpadlo TO1 Q2   34: Čerpadlo TO2 Q6   40: Stav výstupu K35   41: Informace o stavu K36   43: Doběh ventilátoru K38	5890	U	Žádná
Výstup relé QX2	5891	U	Žádná

 **Viz**  
Viz parametry Výstup relé QX1 (prog. č. 5890)!



Konfigurace	Prog. č.	Úroveň	Standardní hodnota
Vstup čidla BX1 0: Žádná   1: Čidlo TV B31   2: Čidlo soláru B6   4: Čidlo cirkulace TV B39   8: Společné čidlo náběhu B10   12: Společné čidlo zpátečky B73	5 930	U	Čidlo soláru B6
Vstup čidla BX2  <b>Viz</b> Viz parametry Vstup čidla BX1 (prog. č. 5930)!	5931	U	Čidlo TV B31
Vstup čidla BX3  <b>Viz</b> Viz parametry Vstup čidla BX1 (prog. č. 5930).	5932	U	Žádná
Funkce vstupu H1 0: Žádný   1: Přepínání provozu TO+TV   2: Přepínání provozu TV   3: Přepínání provozu TO   4: Přepínání provozu TO1   5: Přepínání provozu TO2   7: Zdroj zablokován   8: Chybové/alarmové hlášení   9: Požadavek OS1   14: Druh provozu TV   15: Druh provozu TO1   16: Druh provozu TO2   18: Prostorový termostat TO1   19: Prostorový termostat TO2   22: Termostat TV   24: Vstup čítače	5 950	U	Žádný
Typ kontaktu H1 Klidový kontakt   Pracovní kontakt	5951	U	Pracovní kontakt
Funkce vstupu H4 0: Žádný   1: Přepínání provozu TO+TV   2: Přepínání provozu TV   3: Přepínání provozu TO   4: Přepínání provozu TO1   5: Přepínání provozu TO2   7: Zdroj zablokován   8: Chybové/alarmové hlášení   9: Požadavek OS1   14: Druh provozu TV   15: Druh provozu TO1   16: Druh provozu TO2   18: Prostorový termostat TO1   19: Prostorový termostat TO2   22: Termostat TV   24: Vstup čítače	5970	U	Žádný
Typ kontaktu H4 0: Klidový kontakt   1: Pracovní kontakt	5971	U	Pracovní kontakt
Funkce vstupu H5 0: Žádný   1: Přepínání provozu TO+TV   2: Přepínání provozu TV   3: Přepínání provozu TO   4: Přepínání provozu TO1   5: Přepínání provozu TO2   7: Zdroj zablokován   8: Chybové/alarmové hlášení   9: Požadavek OS1   14: Druh provozu TV   15: Druh provozu TO1   16: Druh provozu TO2   18: Prostorový termostat TO1   19: Prostorový termostat TO2   24: Vstup čítače	5 977	U	Žádný
Typ kontaktu H5 0: Klidový kontakt   1: Pracovní kontakt	5 978	U	Pracovní kontakt
Funkce výstupu P1 0: Žádný   1: Čerpadlo kotle Q1   2: Čerpadlo TV Q3   4: Čerpadlo TO1 Q2   5: Čerpadlo TO2 Q6   6: Čerpadlo TO3 Q20	6 085	T	Čerpadlo kotle Q1
Typ čidla soláru 1: NTC   2: Pt 1000	6097	T	NTC
Korekce čidla soláru	6098	T	0 °C
Korekce venkovního čidla	6100	T	0,0 °C
Časová konstanta budovy	6110	U	10 h
Protimraz. ochrana zařízení Vyp   Zap	6120	T	Zap
Uložení stavu čidel Ne   Ano	6 200	U	Ne
Reset na standní parametry	6205	U	Ne
Kontrolní číslo zdroje 1	6212	T	
Kontrolní číslo zdroje 2	6213	T	
Kontrolní číslo Akumulace	6215	T	
Kontrolní číslo TO	6217	T	
Verze přístroje	6220	T	
Info 1 OEM	6230	T	
Info 2 OEM	6231	T	

Konfigurace	Prog. č.	Úroveň	Standardní hodnota
Nastavení parametrů č.vOEM	6236	T	
Info 3 OEM	6258	T	
Info 4 OEM	6259	T	

Závada	Prog. č.	Úroveň	Standardní hodnota
Hlášení	6700	K	
SW kód diagnostiky	6705	K	
Fáze zablokování hoření	6706	K	
Reset relé alarmu Ne   Ano	6710	U	Ne
Alarm teploty náběhu 2	6741	T	--- min
Alarm teploty kotle	6743	T	--- min
Alarm nabíjení TV	6745	T	--- h
Historie 1 • Datum / čas • Tabulka kódů závady 1	6 800	U	
Kód diagnostiky SW 1 • Fáze hořáku 1	6805	U	
Historie 2 • Datum / čas • Tabulka kódů závady 2	6810	U	
Kód diagnostiky SW 2 • Fáze hořáku 2	6815	U	
Historie 3 • Datum / čas • Tabulka kódů závady 3	6820	U	
Kód diagnostiky SW 3 • Fáze hořáku 3	6825	U	
.	.	.	
.	.	.	
.	.	.	
Historie 20 • Datum / čas • Tabulka kódů závady 20	6990	U	
Kód diagnostiky SW 20 • Fáze hořáku 20	6995	U	

Údržba / speciální provoz	Prog. č.	Úroveň	Standardní hodnota
Interval provoz hod.hořáku	7 040	U	--- h
Hodiny hořáku od servisu	7 041	U	--- h
Interval startu hořáku	7042	U	---
Starty hořáku od servisu	7 043	U	---
Interval servisu	7044	U	--- měsíců
Doba od posledního servisu	7045	U	--- měsíců
Otáčky ventilátoru ionizace	7050	T	0 ot./min
Hlášení lon. proudu Ne   Ano	7 051	T	Ne
Funkce Kominík Vyp   Zap	7130	K	Vyp

Údržba / speciální provoz	Prog. č.	Úroveň	Standardní hodnota
Ruční provoz Vyp   Zap	7140	K	Vyp
Funkce vypnutí regulátoru Vyp   Zap	7143	T	Vyp
Žád T vypnutí regulátoru	7145	T	
Uvedení do provozu Vyp   Zap	7167	T	Zap
Telefon na servis	7170	U	- - -
USB pamět typ kotle • PStick Reg datová sada	7250	T	0
USB pamět příkaz 0: Žádná operace   1: Čtení z USB paměti   2: Zápis na USB pamět	7252	T	Žádná operace
USB pamět načítání • Stav PStick 0: Bez USB paměti   1: Připraveno   2: Zápis na USB pamět   3: Čtení z USB paměti   4: EMC test aktivní   5: Chyba zápisu   6: Chyba čtení   7: Nekompatibilní nastavení dat   8: Špatný typ paměti   9: Chyba zhášení   10: Kontrola datového souboru   11: Data odmítnuta   12: Čtení zakázáno	7253	T	0 %

Konfigurace rozšiřovacích modulů	Prog. č.	Úroveň	Standardní hodnota
Funkce vstupu H2/H21 modul 1 0: Žádný   1: Přepínání provozu TO+TV   2: Přepínání provozu TV   3: Přepínání provozu TO   4: Přepínání provozu TO1   5: Přepínání provozu TO2   7: Zdroj zablokován   8: Chybové/alarmové hlášení   9: Požadavek OS1   14: Druh provozu TV   15: Druh provozu TO1   16: Druh provozu TO2   18: Prostorový termostat TO1   19: Prostorový termostat TO2   25: Prostorový termostat TO   29: Zamezení startu	7321	U	Žádný
Typ kontaktu H2/H21 modul 1 Klidový kontakt   Pracovní kontakt	7322	U	Pracovní kontakt
Funkce vstupu EX21 modul 1 Žádný   Prostorový termostat TO	7342	U	Žádný
Funkce výstupu UX21 modul1 0: Žádný   1: Čerpadlo kotle Q1   2: Čerpadlo TV Q3   3: Č. mezikruhu TV Q33   4: Čerpadlo TO1 Q2   5: Čerpadlo TO2 Q6   6: Čerpadlo TO3 Q20	7 348	U	Žádný
Signál log.výst. UX21 modul1 0: Standardní   1: Invertovaná	7349	U	Standardní
Signál výstupu UX21 modul1 0: 10 V   1: PWM	7 350	U	PWM
Funkce výstupu UX22 modul1  <b>Viz</b> Viz parametry Funkce výstupu UX21 modul1 (prog. č. 7348)!	7355	U	Žádný
Signál výstupu UX22 modul1 0: 10 V   1: PWM	7357	U	PWM
Vstup čidla BX22 modul 2  <b>Viz</b> Viz parametry Vstup čidla BX21 modul 1 (prog. č. 7307)!	7383	U	Žádný

Test vstupů/výstupů	Prog. č.	Úroveň	Standardní hodnota
Test relé 0: Žádný test   1: Všechno vyp   2: Výstup relé QX1   3: Výstup relé QX2   4: Výstup relé QX3 Výstup relé QX21 modul 1   7: Výstup relé QX22 modul 1   8: Výstup relé QX23 modul 1   9: Výstup relé QX21 modul 2   10: Výstup relé QX22 modul 2   11: Výstup relé QX23 modul 2	7700	U	Žádný test
Test výstupu P1	7713	U	--- %
PWM signál P1	7714	U	
Venkovní teplota B9	7730	U	
Teplota B3/B38	7750	U	
Teplota kotle B2	7760	U	
Test výstupu UX21 modul 1	7780	U	
Signál výstupu UX21 modul 1 0: Žádná   1: Zavřeno(ooo)Otevřeno(---)   2: Impulz   3: Frekvence Hz   4: Napětí V   5: PWM %	7781	U	
Test výstupu UX22 modul 1	7782	U	
Signál výstupu UX22 modul 1 0: Žádná   1: Zavřeno(ooo)Otevřeno(---)   2: Impulz   3: Frekvence Hz   4: Napětí V   5: PWM %	7783	U	
Teplota čidla BX1	7820	U	
Teplota čidla BX2	7821	U	
Teplota čidla BX3	7822	U	
Teplota čidla BX21 modul 1	7830	U	
Teplota čidla BX22 modul 1	7831	U	
Stav kontaktu H1 Otevřeno   1: Uzavřeno	7841	U	
Stav kontaktu H4 0: Otevřeno   1: Uzavřeno	7860	U	
Stav kontaktu H5 0: Otevřeno   1: Uzavřeno	7865	U	
Stav kontaktu H6 0: Otevřeno   1: Uzavřeno	7872	U	
Vstup EX21 modul 1	7950	U	

Stav	Prog. č.	Úroveň	Standardní hodnota
Stav TO1	8000	U	
Stav TO2	8001	U	
Stav TV	8003	U	
Stav Kotle	8005	U	
Stav soláru	8007	U	
Stav hořáku	8009	U	

Diagnostika generování ohřevu	Prog. č.	Úroveň	Standardní hodnota
Čerpadlo kotle Q1	8 304	T	
Otáčky čerpadla kotle	8 308	T	
Regulovaná teplota	8310	U	
Regulovaný požadavek	8311	U	
Bod sepnutí kotle	8312	U	
Kontrolní čidlo 0: Žádná   1: Čidlo kotle B2   2: Čidlo zpátečky B7   3: Čidlo nabíjení TV B36   4: TV výstupní čidlo B38   5: Čidlo cirkulace TV B39   6: Kaskádní čidla B10/B70	8313	T	
Teplota zpátečky kotle	8314	U	
Otáčky ventilátoru	8323	U	
ŽádHodnVentilátoruHořáku	8 324	U	

Diagnostika generování ohřevu	Prog. č.	Úroveň	Standardní hodnota
Aktuální řízení ventilátoru	8 325	U	
Modulace hořáku	8 326	U	
Ionizační proud	8 329	U	
Provozní hod. 1. stupně	8330	K	
Počet startů 1. stupně	8 331	U	
Provozní hod. vytápění	8 338	K	
Provozní hod. TV	8 339	K	
Plynu na vytápění	8 378	K	
Plynu na TV	8 379	K	
Plynu celkem	8 380	K	
Plynu pro vytápění	8 381	K	
Plynu pro TV	8 382	K	
Energie z plynu	8 383	K	
Aktuální fáze	8 390	T	
Čerpadlo soláru 1	8 499	U	
Teplota soláru 1	8 510	U	
Max. teplota soláru 1	8 511	U	
Min. teplota soláru 1	8 512	U	
dT solár 1/TV	8513	U	
Denní zisk soláru	8526	K	
Celkový solární zisk	8527	K	
Provozní hod. hodiny soláru	8530	K	
Provozní hod. přehř. soláru	8531	T	
Provozní hod. Č soláru	8532	K	

Diagnostika spotřebiče	Prog. č.	Úroveň	Standardní hodnota
Venkovní teplota	8 700	K	
Venkovní T min.	8701	K	
Venkovní T max.	8702	K	
Tlumená venk. teplota	8703	T	
Geometrická venk. teplota	8704	T	
Čerpadlo TO1 Vyp   Zap	8730	U	
Teplota prostoru 1 • Žádaná T prostoru 1	8 740	U	
Teplota náběhu 1 • Žádaná teplota náběhu 1	8 743	U	
Prostorový termostat 1 0: Žádný požadavek   1: Požadavek spotřebičů	8 749	U	
Čerpadlo TO2 Vyp   Zap	8760	U	
Ventil TO2 otevírá Y5 Vyp   Zap	8761	U	
Ventil TO2 zavírá Y6 Vyp   Zap	8762	U	
Teplota prostoru 2 • Žádaná T prostoru 2	8 770	U	
Teplota náběhu 2 • Žádaná teplota náběhu 2	8 773	U	
Prostorový termostat 2 0: Žádný požadavek   1: Požadavek spotřebičů	8 779	U	



Diagnostika spotřebiče	Prog. č.	Úroveň	Standardní hodnota
Čerpadlo TV Vyp   Zap	8820	U	
Teplota TV 1 • Žádaná teplota TV	8 830	U	
Teplota TV 2	8 832	U	
Teplota cirkulace TV	8 835	T	
Žád.T náběhu OS1	8875	U	
Společná T náběh • Společná žád. T náběhu	8 950	T	
Výstup relé QX1 Vyp   Zap	9031	U	
Výstup relé QX2 Vyp   Zap	9032	U	
Výstup relé QX3 Vyp   Zap	9033	U	
Výstup relé QX21 modul 1 Vyp   Zap	9050	U	
Výstup relé QX22 modul 1 Vyp   Zap	9051	U	
Výstup relé QX23 modul 1 Vyp   Zap	9052	U	

Regulace hořáku	Prog. č.	Úroveň	Standardní hodnota
Doba předvětrání	9500	T	
Žád. výk. předvětrávání <sup>(1)</sup>	9504	T	WBS 15: 10 kW; WBS 20: 13 kW
Žád. výk. zapalování <sup>(1)</sup>	9512	T	WBS 15: 10 kW ; WBS 20: 13 kW
Min. výkon <sup>(1)</sup>	9524	T	WBS 15: 3,5 kW; WBS 20: 4,9 kW
Max. výkon <sup>(1)</sup>	9529	T	WBS 15: 14,0 kW; WBS 20: 22,0 kW
Doba dovětrání	9540	T	10 s
Ventilátor charakteristika	9626	T	WBS 15: 333,3 WBS 20: 267,0
Y-osa pro Ventilát. char.	9627	T	WBS 15: 130; WBS 20: 0
(1) Nastavení kW jsou přibližné hodnoty. Přesné hodnoty lze určit např. plynoměrem.			

Info možnost <sup>(1)</sup>	Prog. č.	Úroveň	Standardní hodnota
Chybové/alarmové hlášení			
Údržba			
Žád.T ručního provozu			
304:Vypnutí regulátoru			
Teplota kotle			
Venkovní teplota			
Teplota užitkové vody			
Celkový solární zisk			
Stav TO1			
Stav TO2			
Stav TO3			
Stav TV			

Info možnost <sup>(1)</sup>	Prog. č.	Úroveň	Standardní hodnota
Stav Kotle			
Stav soláru			
Rok			
Datum			
Čas			
Telefon na servis			

(1) Display zobrazující informace o hodnotách závisí na provozním stavu!

## 9.2 Popis parametrů

### 9.2.1 Datum a čas

#### ■ Datum a čas (1-3)

Regulační jednotka je vybavená časovací komponentou, pro kterou lze nastavit čas, den/měsíc a rok. Datum a čas se musí správně nastavit, tak by bylo možné provozovat topné programy pomocí naprogramovaných funkcí.

#### ■ Letní čas (5/6)

Začátek letního času lze nastavit v programu č 5. Konec letního času lze nastavit v programu č 6. Změna času dle ročního období se provede v neděli následující nastavené datum.

### 9.2.2 Část pro provozovatele

#### ■ Jazyk (20)

Zde lze změnit jazykové nastavení uživatelského rozhraní.

#### ■ Info (22)

- Dočasně: Informační displej se přepíná zpět na základní displej po každých 8 minutách.
- Trvale: Informační displej se neustále zobrazuje po spuštění stisknutí tlačítkem Informace.

#### ■ Zobrazení poruchy (23)

Program č. 23 lze použít pro zvolení, zda se chyby zobrazí pouze chybovým kódem (možnost volby „Kód“), nebo chybovým kódem s textem (možnost volby „Kód a text“).

#### ■ Kontrast zobrazení displeje (25)

Kontrast displeje lze zvolit zde.

#### ■ Zablokování obsluhy (26)

V případě aktivace této funkce se zablokují následující provozní prvky:

- Tlačítka provozního režimu pro režim topení a režim pitné vody.
- Rotační volič (nastavená hodnota komfortní pokojové teploty)
- Stiskněte tlačítko (pouze na pokojové jednotce)

#### ■ Zablokování programování (27)

Pokud je aktivované toto blokování, parametry lze zobrazovat, avšak ne měnit.

- Dočasné odblokování:  
Stiskněte současně tlačítka OK a ESC a přidržte je po dobu alespoň 3 s. Blokace se znovu aktivuje po ukončení úrovně nastavení.
- Trvalé odblokování:  
Nejprve proveďte dočasné odblokování, poté prog. č. 27 na Vyp.

### ■ Jednotka (29)

Zde lze přepnout mezi jednotkami SI (°C, bar) a americkými jednotkami (°F, PSI).

### ■ Uložit základní nastavení (30)

Parametry regulátoru se přepíší do pokojové jednotky/zálohují se (pouze, pokud je tato funkce pro pokojovou jednotku dostupná)



#### Upozornění

Parametry pokojové jednotky jsou přepsány! Pomocí tohoto lze zajistit individuální programování regulátoru v pokojové jednotce.

### ■ Aktivace základní nastavení (31)

Údaje provozní jednotky nebo pokojové jednotky jsou zapsané do regulační jednotky.



#### Upozornění

Regulační parametry jsou přepsány. Výrobní nastavení jsou uložena v operační jednotce.

- Aktivace prog. č 31 na *provozní jednotce*.  
Regulátor je resetován na **výrobní nastavení**.
- Aktivace prog. č 31 na *pokojevé jednotce*.  
Individuální programování pokojové jednotky se zapisuje do regulační jednotky.



#### Důležité

Tento parametr se zobrazuje pouze v případě vhodného nastavení standardních hodnot v programovací jednotce.

### ■ Použití jako (40)

- Prostorový přístroj 1/Prostorový přístroj 2/Prostorový přístroj 3: toto nastavení určuje, které pokojové zařízení používá jaký z topných okruhů. Při volbě Prostorový přístroj 1 lze přiřadit další topné okruhy pomocí prog. č 42, zatímco Prostorový přístroj 2/Prostorový přístroj 3 je zvoleno pouze pro příslušný topný okruh, který lze provozovat.
- Obslužný přístroj 1/Obslužný přístroj 2/Obslužný přístroj 3: nastavení se poskytuje pouze pro provoz bez funkcí pokojových zařízení a je požadováno ve spojení s touto regulační jednotkou.
- Servisní jednotka: nastavení se používá například pro zálohování nebo uložení nastavení regulační jednotky.

### ■ Přiřazení přístroje 1 (42)

V případě volby nastavení Prostorový přístroj 1 (prog. č 40) na pokojové regulační jednotce, určete topné okruhy, kterým je pokojová regulační jednotka 1 přiřazena v prog. č 42.

### ■ Obsluha TO2/Obsluha TO3/Č (44/46)

V případě volby Prostorový přístroj 1 nebo Obslužný přístroj 1 (prog. č 40) se musí v prog. č 44 nebo 46 definovat, zdali topné okruhy HK2 a HK3/P se mají provozovat společně s topným okruhem 1 nebo nezávisle na topném okruhu 1.

### ■ Prostorová teplota zař. 1 (47)

Přiřazení pokojové jednotky 1 do topného okruhu lze vybrat zde.

- Jen TO1: Pokojová teplota se posílá výhradně do topného okruhu 1.
- Pro všechny TO: Pokojová teplota se posílá do topných okruhů, přiřazených v prog. č 42.

### ■ Působení prezenč. tlačítka (48)

Přiřazení tlačítka dostupnosti lze zvolit zde.

- Žádný: Stisknutí tlačítka dostupnosti nemá žádný vliv na topné okruhy.
- Jen TO1: Tlačítko dostupnosti má vliv pouze na topný okruh 1.
- Pro všechny TO: Tlačítko dostupnosti má vliv na topné okruhy, přiřazení v prog. č 42.

### ■ Korekce čidla prostoru (54)

Zobrazení teploty hodnoty přenesené pokojovým čidlem lze opravit zde.

### ■ Verze přístroje (70)

Zobrazení aktuální verze softwaru.

## 9.2.3 Bezdrátové propojení

### ■ Seznam přístrojů (130-138)

Stav odpovídajícího zařízení se zobrazuje v prog. č. 130 až 138.

### ■ Vymazání všech přístrojů (140)

Došlo zde k zrušení bezdrátového připojení ke všem jednotkám.

## 9.2.4 Programy časovače

### ■ Všeobecné informace o časovacích programech.



#### Důležité

Časovací programy 1 a 2 se vždy přiřazují k příslušným topným okruhům (1 a 2) a zobrazují se pouze v případě, kdy jsou tyto topné okruhy přítomny a zapnuty v nabídce **Konfigurace** (č. prog. 5710 a 5715).

Časovací program lze používat pro topný okruh 3, pro TUV a cirkulační čerpadlo v závislosti na nastavení a vždy se zobrazuje.

Časovací program 4 lze používat pro TUV a cirkulační čerpadlo v závislosti na nastavení a vždy se zobrazuje.

Časovací program 5 není přiřazen k žádné funkci a lze jej libovolně používat pro jakoukoliv aplikaci přes výstup QX.

### ■ Předvolba (500 – 600)

Volba pracovních dnů nebo bloků dnů. Denní bloky (po-ne, po-pá a so-ne) slouží k podpoře při seřizování. Požadované časové hodnoty se kopírují do jednotlivých dnů v týdnu a lze je změnit v nastavení jednotlivého příslušného dne dle požadavků.

Časy jednotlivých dnů v týdnu vždy určují topný program.



#### Důležité

Pokud se změní čas ve skupině dnů, všechny 3 fáze spuštění/zastavení se zkopírují automaticky do všech skupin dnů. Pro volbu skupiny dnů (po-ne, po-pá nebo so-ne) otáčejte otočným volitelným spínačem proti směru hodinových ručiček. Pro volbu jednotlivých dnů (po, út, st, čt, pá, so, ne) otáčejte otočným spínačem po směru hodinových ručiček.

### ■ Topné fáze (501–606)

Na jeden topný okruh mohou být nastaveny až tři topné fáze, které budou aktivní ve dnech nastavených pod Předvolba (prog. č. 500, 520, 540, 560, 600). Během topných fází topná soustava topí s cílem dosáhnout nastavenou teplotu komfortního topení. Mimo topné fáze topná soustava topí s cílem dosáhnout nastavenou sníženou teplotu tlumeného topení.



#### Důležité

Programy dovolené se aktivují pouze v Automatické provozním režimu.

### ■ Zkopírovat? (515–615)

Program s časováním na jeden den lze zkopírovat také na jiný nebo několik dalších dnů.



#### Důležité

Bloky dnů nelze kopírovat.

### ■ Standardní hodnoty (516–616)

Nastavení přednastavených hodnot uvedených v tabulce nastavení.

## 9.2.5 Programy dovolené

### ■ Předvolba (641–661)



#### Důležité

Topné okruhy lze nastavit na úroveň volitelného provozu pomocí programů dovolené během určité doby dovolené.

Pomocí této předvolby lze nastavit 8 dob dovolené.

### ■ Začátek dovolené (642–662)

Zadání začátku dovolené.

### ■ Konec dovolené (643–663)

Zadání konce dovolené.

### ■ Druh provozu (648–668)

Volba provozní úrovně (Útlumový nebo Ochranný) pro program dovolená



#### Důležité

Doba dovolené končí vždy poslední den v 23:59. Programy dovolené se aktivují pouze v provozním režimu Automatické.



#### Viz

Viz návod k použití WBS.

## 9.2.6 Topné okruhy

### ■ Druh provozu (700, 1000, 1300)

Provozní režim lze nastavit pomocí tlačítka provozního režimu na kotli nebo na pokojové regulační jednotce. Pro další servisní nástroje se provozní režim nastavuje pomocí tohoto řádku regulace.

- Ochranný: Topení se vypne v ochranném režimu. Místnost je i tak chráněna před zamrznutím (Protimrazová teplota, např. prog. č. 714).
- Automatický: V automatickém režimu se pokojová teplota reguluje podle zvoleného časového programu.
- Útlumový: V omezeném provozním režimu je pokojová teplota udržována stabilně na nastavené Útlumová teplota (např. prog. č. 712).
- Komfortní: V komfortním provozním režimu je pokojová teplota udržována stabilně na nastavené Komfortní teplota (např. prog. č. 710). Ekonomické funkce nejsou aktivovány.

### ■ Komfortní teplota (710, 1010, 1310)

Nastavení nastavené hodnoty komfortního vytápění v topných fázích. Bez pokojového čidla nebo a vypnutím ovlivňování pokojové teploty (prog. č. 750, 1050, 1350) se tato hodnota používá pro výpočet teploty průtoku za účelem teoretického dosažení nastavené pokojové teploty.

### ■ Útlumová teplota (712, 1012, 1312)

Nastavení požadované pokojové teploty během utlumení fáze topení. Bez pokojového čidla nebo a vypnutím ovlivňování pokojové teploty (prog. č. 750, 1050, 1350) se tato hodnota používá pro výpočet teploty průtoku za účelem teoretického dosažení nastavené pokojové teploty.

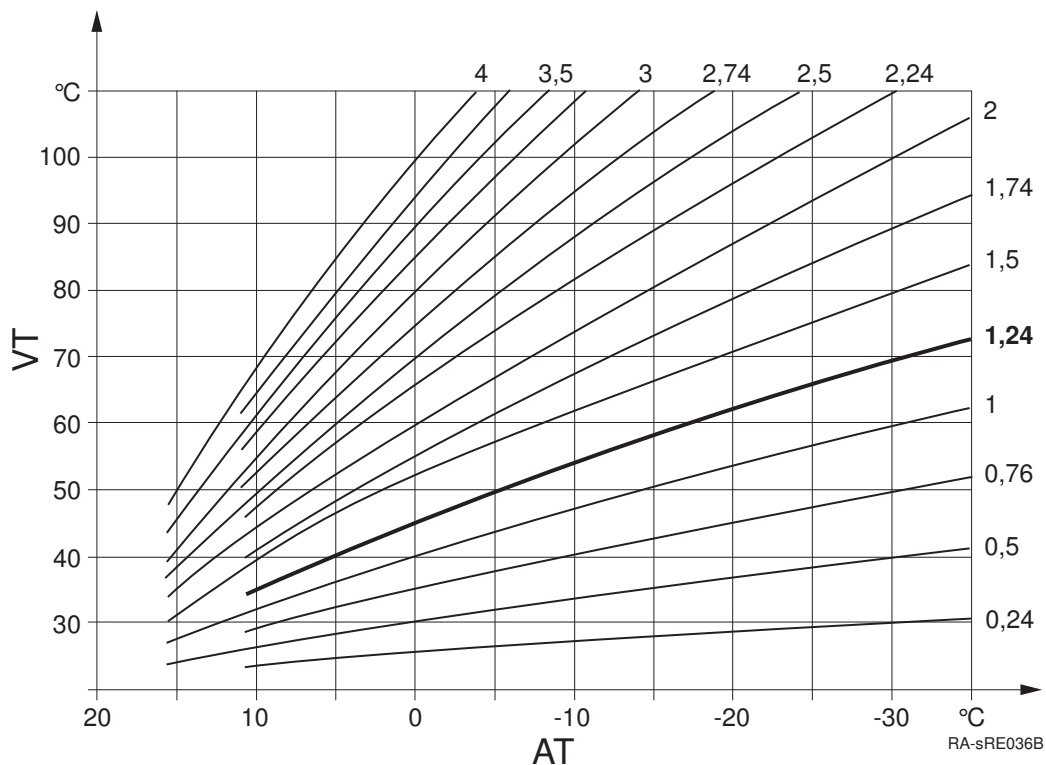
### ■ Protimrazová teplota (714, 1014, 1314)

Nastavení požadované pokojové teploty během protimrazového ochranného režimu. Bez pokojového čidla nebo s Vliv prostoru (prog. č. 750, 1050, 1350) slouží tato hodnota pro výpočet teploty průtoku, aby teoreticky dosáhla nastavené místnosti. Topný okruh zůstává vypnutý, dokud teplota protékající kapaliny nepoklesne tak, že pokojová teplota spadne do pásma ochrany proti zamrznutí.

### ■ Strmost topné křivky (720, 1020, 1320)

Pomocí topné křivky se nastavuje náběhová teplota, která se používá k regulaci topného obvodu, která závisí na venkovní teplotě. Strmost křivky určuje, do jaké míry se teplota průtoku mění v závislosti na venkovní teplotě.

Obr.19 Graf topné křivky



AT Venkovní teplota

VT Teplota na výstupu

#### Určení strmosti topné křivky

Zadejte nejnižší naměřenou venkovní teplotu v souladu s klimatickou zónou (např.  $-12\text{ }^{\circ}\text{C}$  ve Frankfurtu) do grafu (viz obr.) (např. svislá čára na  $-12\text{ }^{\circ}\text{C}$ ). Zanešte maximální teplotu na výstupu do topného okruhu, při které lze ještě početně dosáhnout  $20\text{ }^{\circ}\text{C}$  pokojové teploty při  $-12\text{ }^{\circ}\text{C}$  venkovní teploty (např. vodorovná osa na hodnotě  $55\text{ }^{\circ}\text{C}$ ).

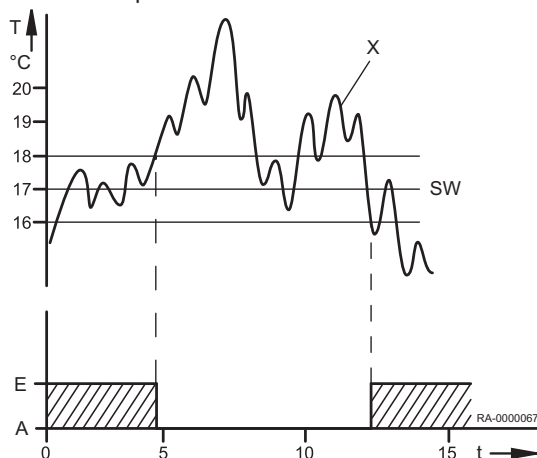
Průsečík obou os udává výslednou hodnotu strmosti topné křivky.

#### ■ Posun topné křivky (721, 1021, 1321)

Korektura topné křivky souběžnou kompenzací, pokud je pokojová teplota příliš vysoká nebo příliš nízká.

#### ■ Automatika léto/zima (730, 1030, 1330)

Obr.20 Mezní hodnota letního/zimního topného režimu



- A Vyp
- E Zapnuto
- SW Mezní hodnota letního/zimního topného režimu
- T Teplota
- t Čas
- x Tlumená venk. teplota Prog. č 8703)

Topný okruh se přepne do letního provozu jakmile průměrná venkovní teplota za posledních 24 hodin překročí  $1\text{ }^{\circ}\text{C}$  více, než obnáší hodnota, nastavená zde. Jakmile průměrná venkovní teplota za posledních 24 hodin klesne pod  $1\text{ }^{\circ}\text{C}$  hodnoty, nastavené zde, topný okruh se přepne zpět do zimního režimu.

### ■ Denní topná mez vytápění (732, 1032, 1332)

Omezení topení na 24 hodin uzavře topný okruh v případě navýšení aktuální venkovní teploty nad teplotní rozdíl, definovaný zde na aktuální provozní úroveň (nastavená teplota útlumového nebo komfortního topení). Topení se opět zapne v případě následujícího poklesu venkovní teploty opět pod nastavený teplotní rozdíl, minus  $1\text{ }^{\circ}\text{C}$ .



#### Důležité

V provozním režimu **Neustálý provoz** ☀ nebo ☾ tato funkce není aktivována.

### ■ Min. žádaná teplota náběhu (740, 1040, 1340) a Max. žádaná teplota náběhu (741, 1041, 1341)

Pomocí této funkce lze definovat dle nastavené hodnoty pro průtok. Jakmile nastavená hodnota teploty průtoku dosáhne příslušných mezí, i když dojde k poklesu teploty požadavku na topení.

Pokud se topný okruh daného čerpadla provozuje souběžně s jinými požadavky, může to způsobit vyšší výsledné teploty v topném okruhu daného čerpadla.

### ■ Žád.T NáběhProstTermostat (742, 1042, 1342)

Pro režim pokojového termostatu se aplikuje zde nastavená hodnota průtoku.

Pomocí nastavení  $-^{\circ}\text{C}$ , se hodnota, vypočítaná přes topnou křivku, používá dle nastavené hodnoty průtoku.

### ■ VlivTermostatu na T náběhu (744, 1044, 1344)

Kotel se pokouší přizpůsobit teplotu průtoku tak, aby spínací poměr, nastavený pod tímto parametrem, byl dosažen prostorovými termostaty.

### ■ Vliv prostoru (750, 1050, 1350)

Teplota průtoku se určuje pomocí topné křivky, vytvořené na základě venkovní teploty. Takový typ regulace předpokládá správné nastavení topné křivky, protože v rámci těchto nastavení se pokojová teplota nezohledňuje.



#### Důležité

Je-li však připojen pokojový termostat (např. RGP) a je-li nastavení „Vliv okolního prostoru“ nastaveno mezi 1 a 99%, zaznamená se odchylka pokojové teploty od požadované hodnoty a regulace teploty ji zohlední. Tímto způsobem lze zohlednit jakýkoliv externí zdroj topení, což umožňuje dosažení konstantní pokojové teploty. Vliv odchylky lze nastavit v procentech. Čím více jsou hodnoty hlavní místnosti typické (správná pokojová teplota, správné montážní umístění, atd.) o to vyšší lze nastavit hodnotu, což pokojové teplotě umožňuje vyšší stupeň relevance.

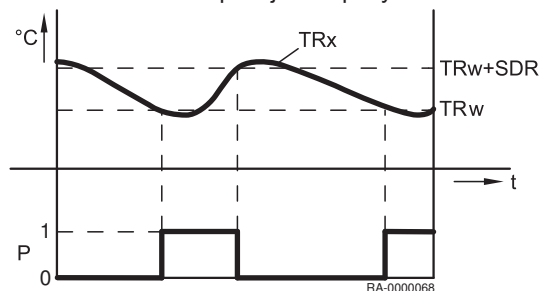
**Upozornění**

Pokud se v hlavní místnosti (v místnosti instalace čidla) nachází ventily topných těles, musí být úplně otevřené.

- Nastavení pro povětrnostní kompenzaci s ovlivněním pokojové teploty: 1% - 99%
- Nastavení pouze na kompenzaci venkovní teplotou: ---%
- Nastavení pouze na kompenzaci pokojovou teplotou: 100 %

### ■ Omezení teploty prostoru (760, 1060, 1360)

Obr.21 Omezení pokojové teploty



- TRx** Skutečná hodnota pokojové teploty
- TRw** Požadovaná pokojová teplota
- SDR** Rozdíl při spínání k dosažení pokojové teploty
- P** Čerpadlo
- t** Čas
- 1** Zapnuto
- 0** Vypnuto

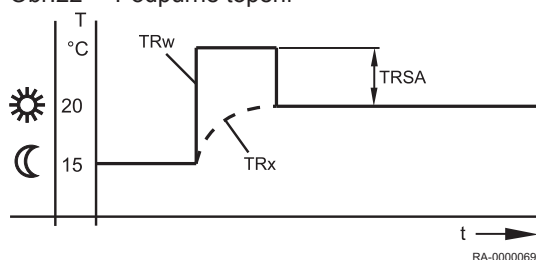
Čerpadlo topného obvodu se zapíná nebo vypíná v závislosti na skutečné pokojové teplotě v závislosti na rozdílu teplot, definovaném ke spínání. Teplota pro vypnutí čerpadla je nastavena na teplotní rozdíl v závislosti na pokojové teplotě. Zapnutí čerpadla probíhá při teplotě o 0,25 °C nižší než je pokojová teplota. Tato funkce je možná pouze pomocí jednotky dálkového ovládání (např. RGP) a při aktivním vlivu prostředí.

**Důležité**

Vyžaduje připojení venkovního čidla. Funkci lze aplikovat pouze při topných obvodech s čerpadlem.

### ■ Rychlé natopení (770, 1070, 1370)

Obr.22 Podpurné topení



- TRw** Požadovaná pokojová teplota
- TRx** Skutečná hodnota pokojové teploty
- TRSA** Navýšená požadovaná pokojová teplota

Podpurné topení se aktivuje při přepnutí požadované pokojové teploty z ochranného či tlumícího režimu na komfortní režim. Během podpurného topení se požadovaná hodnota pokojové teploty zvyšuje dle hodnoty, nastavené zde. To se projeví rychlým nárůstem aktuální pokojové teploty na novou nastavenou teplotu.

Bez implementace pokojového čidla nebo či jakéhokoliv jiného ovlivnění pokojové teploty podpurné topení se implementuje v souladu s interní kalkulací. V důsledku nastavené pokojové teploty jako základ se účinek doby trvání podpurného topení a teploty průtoku projevuje různým způsobem dle různých stupňů aktuální venkovní teploty.

### ■ Rychlý útlum (780, 1080, 1380)

Rychlý útlum se aktivuje po přepnutí nastavené pokojové teploty z komfortního topení na jinou provozní úroveň (útlumový režim nebo ochranný režim). Během rychlého útlumu se vypíná topné cirkulační čerpadlo a mísící ventil se uzavře v případě mísení topné vody do topných okruhů. Během rychlého útlumu systém neposílá žádné požadavky topení do generátoru tepla.

Rychlý útlum lze realizovat s čidlem pokojové teploty nebo bez něj: V případě instalace čidla pokojové teploty se topení v topném okruhu vypne, než teplota poklesne na sníženou nastavenou teplotu nebo nastavenou teplotu protimrazové ochrany. Jakmile pokojová teplota poklesne na sníženou nastavenou teplotu nebo na nastavenou teplotu protimrazové ochrany, čerpadlo topného okruhu se opět spustí a mísící ventil se zaktivuje. Bez instalace čidla pokojové teploty funkce rychlého útlumu vypne ohřívač v závislosti na venkovní teplotě a časově konstantě, přiřazené budově (prog. č. 6110) po dobu, než teplota teoreticky poklesne na cílovou hodnotu snížené teploty nebo na hodnotu teploty ochrany proti mrazu.



Tab.21 Doba trvání rychlého útlumu

Doba trvání rychlého útlumu pro snížení o {3}2{4} °C v hodinách:							
Smíšené venkovní teploty:	Časová hodnota budovy (konfigurace, prog. č. 6110)						
	0 hod.	2 hod.	5 hod.	10 hod.	15 hod.	20 hod.	50 hod.
15 °C	0	3,1	7,7	15,3	23		
10 °C	0	1,3	3,3	6,7	10	13,4	
5 °C	0	0,9	2,1	4,3	6,4	8,6	21,5
0 °C	0	0,6	1,6	3,2	4,7	6,3	15,8
-5 °C	0	0,5	1,3	2,5	3,8	5	12,5
-10 °C	0	0,4	1	2,1	3,1	4,1	10,3
-15 °C	0	0,4	0,9	1,8	2,6	3,5	8,8
-20 °C	0	0,3	0,8	1,5	2,3	3,1	7,7

Doba trvání rychlého útlumu pro snížení o {5}4 °C{6} v hodinách:							
Smíšené venkovní teploty:	Časová hodnota budovy (konfigurace, prog. č. 6110)						
	0 hod.	2 hod.	5 hod.	10 hod.	15 hod.	20 hod.	50 hod.
15 °C	0	9,7	24,1				
10 °C	0	3,1	7,7	15,3	23		
5 °C	0	1,9	4,7	9,3	14	18,6	
0 °C	0	1,3	3,3	6,7	10	13,4	
-5 °C	0	1	2,6	5,2	7,8	10,5	26,2
-10 °C	0	0,9	2,1	4,3	6,4	8,6	21,5
-15 °C	0	0,7	1,8	3,6	5,5	7,3	18,2
-20 °C	0	0,6	1,6	3,2	4,7	6,3	15,8

**Viz také**

Časová konstanta budovy (6110), stránka 84

### ■ Převýšení na směšovači (830, 1130, 1430)

Požadavek tepla od smíšeného topného okruhu na zdroj tepla překročil zde nastavenou hodnotu. Zvýšení míry topení slouží k vyrovnávání kolísajících teplot, které tímto způsobem kompenzuje smíšená regulační jednotka.

### ■ Doba přeběhu (834, 941, 1134)

Nastavení doby běhu aktuátoru, používané pro mísicí ventil.

Pro smíšené okruhy se nastartování regulátoru mísiče spustí po spuštění čerpadla (čerpadlo je VYP). V tomto případě je mísič regulován směrem OTEVŘENO a ZAVŘENO.

Čas aktivace ve směru OTEVŘENO odpovídá době běhu.

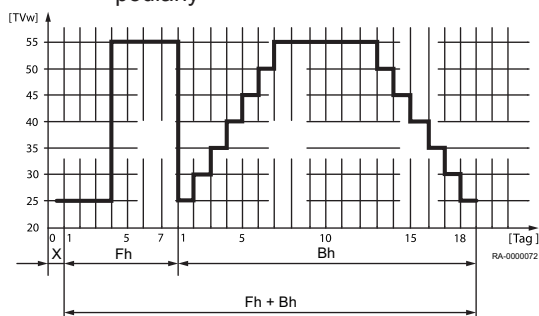
### ■ Funkce vysoušení podlahy (850, 1150, 1450)

- x Den spuštění
- Fh Funkční vytápění
- Ch Vytápění podlahy

Funkce vytápění podlahy slouží k regulovanému vysoušení aplikovaných leštidel na podlahy.

- Vyp: Funkce je vypnuta.
- Funkce vytápění: Část 1 profilu teploty se spouští automaticky.
- Vysoušení: Část 2 profilu teploty se spouští automaticky.
- Funkce vytápění/vysoušení: Celý profil teploty se spouští automaticky.
- Ručně: Manuální regulace dle nastavené hodnoty pro lešticí prostředek.

Obr.23 Profil teplot funkce vytápění podlahy



**Upozornění**

Věnujte svoji pozornosti požadavkům a standardním pokynům příslušného výrobce lešticího prostředku.

Správnou funkci lze zaručit pouze v případě řádně nainstalované topné soustavy (hydraulické komponenty, elektrické rozvody a nastavení).

Odchylky mohou způsobit poškození aplikovaného lešticího prostředku.

Funkce vysoušení lešticího prostředku lze předčasně zastavit nastavením **0=OFF**.

■ **Žád.T ruční vysoušení (851, 1151, 1451)**

Nastavení teploty, při které se spustí manuální ovládání s aktivovanou funkcí podlahového topení.

**Viz také**

Funkce vysoušení podlahy (850, 1150, 1450), stránka 73

■ **Akt.žád. teplota vysoušení (855, 1155, 1455)**

Zobrazení nastavené hodnoty aktuální teploty vytápění podlahy.

■ **Dokončen den (856, 1156, 1456)**

Zobrazení dne aktuálního vytápění podlahy.

■ **Omezení otáček čerpadla (880, 1180, 1480)**

Otáčky čerpadla topného okruhu lze regulovat podle *úrovně provozu* nebo *charakteristické křivky čerpadla*.

- *Druh provozu* : Při této volbě se vypočte počet otáček čerpadla TO podle provozní úrovně. Čerpadlo se ovládá na provozní úrovni *Comfort*(včetně optimalizace) nebo při spuštění funkce aktivního vytápění podlahy při parametrizované maximální rychlosti. Při snížené provozní úrovni se čerpadlo ovládá při parametrizované minimální úrovni.
- *Topná křivka* : U provedení s kompenzací povětrnostních podmínek (s kompenzací okolní teploty nebo bez ní) budou otáčky čerpadla topného okruhu udržovány na minimu, dokud bude možné uspokojit potřebu tepla. Aby bylo možné uspokojit potřebu tepla při snížených otáčkách, zvýší se topná křivka. Toto zvýšení průtoku lze parametrizovat. Toto nastavení definuje zvýšení průtoku v procentech při minimálních otáčkách čerpadla topného okruhu. Otáčky se zvýší pouze tehdy, když je dosaženo maximální dovolené požadované hodnoty průtoku.
- Teplotní dif. nominální: Rozdíl mezi teplotou průtoku kotle a teplotou vratky kotle se nazývá nárůst teploty.

**Důležité**

Pokud regulace probíhá pouze pomocí jednoho čidla kotle, toto nastavení je vhodné pouze pokud je k dispozici jeden topný okruh s čerpadlem.

■ **Min. otáčky čerpadla (882, 1182, 1482)**

Minimální rychlost čerpadla topného okruhu lze specifikovat touto funkcí.

■ **Max. otáčky čerpadla (883, 1183, 1483)**

Maximální rychlost čerpadla topného okruhu lze specifikovat touto funkcí.

■ **Přepínání druhu provozu (900, 1200, 1500)**

Aktuální provozní režim topného okruhu se zapne sepnutím kontaktu Hx v nastavení zvoleném zde (Ochranný, Útlumový, Komfortní nebo Automatický). Ovládání provozního režimu je potom uzamknuto na řídicí jednotce. Když je tento kontakt rozepnut, topný okruh se vrátí k provoznímu režimu původního nastavení.

## 9.2.7 TUV

### ■ TV

WBS ovládá teplotu užitkové vody podle časového programu, nebo kontinuálně do nastavené hodnoty požadované v každém případě. Prioritu napouštění TV vzhledem k vytápění místnosti lze nastavit zde. Regulátor má nastavitelnou ochranu proti legionelle, která zabraňuje vzniku legionelly v zásobníku a oběhovém vedení. Oběhové čerpadlo se reguluje na požadovanou nastavenou hodnotu v souladu s volitelným časovým programem a provozním režimem.

### ■ Jmenovitá teplota (1610)

Nastavení nominální hodnoty pitné vody

### ■ Útlumová teplota (1612)

Nastavení pož.hodnoty TUV útlumového režimu

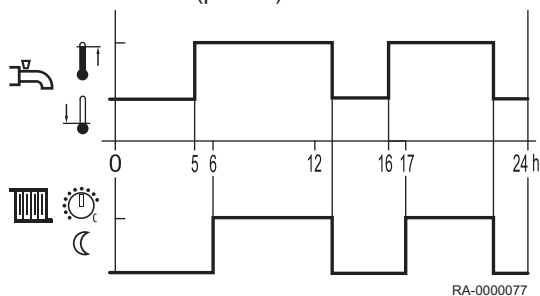
### ■ Max. jmenovitá teplota (1614)

Nastavte maximálně povolenou pož. hodnotu TUV.

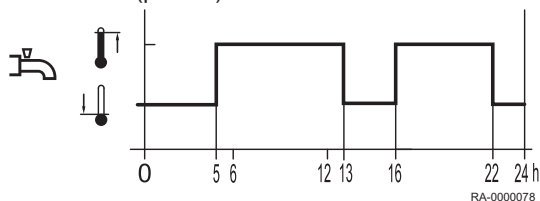
### ■ Uvolnění (1620)

- 24h/ denně : Teplota TUV se bude neustále přizpůsobovat nominální teplotě pitné vody nezávisle na časovacích programech.
- Časové programy TO : Teplota TUV se v závislosti na časovacích programech přepne mezi nominální teplotou TUV a sníženou nominální teplotou TUV. Pokaždé následuje další čas sepnutí.
  - Následující sepnutí následuje o 1 hodinu později.

Obr.24 Povolení spuštění v závislosti na časovacích programech topných okruhů (příklad)



Obr.25 Spuštění dle časovacího programu 4 (příklad)



Časový program 4/TV : Teplota TUV se mění v rozmezí nastavené teploty TUV a nastavené snížené teploty TUV nezávisle na časovacích programech topného okruhu. Za tímto účelem se používá časovací program 4.

### ■ Přepínání druhu provozu (1680)

Pomocí externího přepínače nad vstupem H1 je možno vybrat provozní režim.

- *Žádný*: Externí přepnutí provozní režim TUV neovlivní.
- *Vyp*: TUV je v provozním režimu „Vyp“.
- *Zap*: TUV je v provozním režimu „Zap“.

## 9.2.8 Okruhy spotřebičů

### ■ Zapojení okruhů spotřebičů / bazénového okruhu

Kromě topných okruhů HK1 až HK3 a chladicího okruhu lze připojit nebo ovládat další spotřebiče (např. vzduchové clony, bazény atd.). Regulátor může obdržet požadavky na teplotu těchto spotřebičů prostřednictvím vstupu Hx a ovládat odpovídající čerpadla pomocí reléového výstupu QX. Pro okruh spotřebičů jsou k dispozici různá nastavení. Při používání

okruhu spotřebičů/bazénového okruhu je na zařízení nebo na rozšiřovacím modulu požadován příslušně definovaný vstup Hx. Vstup lze definovat následujícím způsobem:

- Požadavek OS1
- Požadavek OS2
- Požad OS1 10V
- Požad OS2 10V
- Uvolnění bazénu pro zdroj

Čerpadla jsou připojena k náležitě definovaným multifunkčním reléovým výstupům Qx. Čerpadla okruhu spotřebičů (Q15/Q18) se uvedou do chodu, pokud je u příslušného vstupu přítomen požadavek na ohřev, nebo chlazení, nebo systémem je požadováno vypuštění při nadměrné teplotě. Okruh bazénu (Q19) se uvede do činnosti, pokud je u příslušného vstupu přítomno uvolnění a teplota bazénu (B13) je nižší než „Žád. hodn. vytáp. zdrojem“ (program č. 2056).

#### ■ **Žádaná teplota náběhu (1859)**

Nastavení hodnoty průtoku lze provést touto funkcí, což je účinné během aktivního požadavku uživatelského okruhu.

#### ■ **Priorita nabíjení TV (1874)**

Nastavení priorit napouštění TV přes okruh spotřebičů/topný okruh bazénu či nikoliv.

#### ■ **Odběr přebytečného tepla (1875)**

Při aktivaci vypuštění při nadměrné teplotě lze nadměrnou energii rozptýlit přes vypuštění horké vody z centrálního topen. To lze nastavit samostatně pro každý okruh spotřebiče.

#### ■ **S předregulací/podáv. čerp. (1880)**

- Ne: Okruh spotřebiče je napájen bez primární regulační jednotky/systémového čerpadla.
- Ano: Okruh spotřebiče je napájen z primární regulační jednotky systémovým čerpadlem.

## 9.2.9 Kotel

#### ■ **Min. žádaná teplota (2210) aMaximální žádaná teplota (2212)**

Jako ochranná funkce nastavená hodnota teploty kotle lze omezit pod minimální nastavenou teplotu (prog. č 2210) a nad maximální nastavenou hodnotu teploty (prog. č 2212).

#### ■ **Žád.T ručního provozu (2214)**

Teplota na které se kotel provozuje v režimu manuální regulace.



#### **Viz také**

Ruční provoz (7140), stránka 86

#### ■ **Minimální doba chodu hořáku (2241)**

Zde lze zvolit dobu následující po prvním uvedení hořáku do provozu během které se ukončení rozdílu teplot navyšuje o 50%. Nicméně toto nastavení **nemůže** zaručit, že hořák zůstane provozuschopný po zvolenou dobu.

#### ■ **Min. doba klidu hořáku (2243)**

Doba minimální pauzy kotle je účinná pouze mezi dvěma požadavky na topení, které jsou po sobě zařazené v pořadí. Doba minimální pauzy kotle blokuje kotel po nastavenou dobu.

#### ■ **SD doby klidu hořáku (2245)**

Při překročení spínací differenceMin. doba klidu hořáku se přeruší (prog. č 2243). Kotel se spustí navzdory probíhající doby přestávky.

### ■ Doba doběhu čerpadla (2250) and Doběh čerpadla po TV (2253)

Doby prodlevy čerpadel se regulují v dle topného režimu nebo dle režimu pitné vody.

### ■ Protimraz. ochr. č. kotle (2300)

V závislosti na aktuální venkovní teplotě se čerpadlo kotle zapne, i když není přítomen žádný požadavek na teplot (viz níže uvedená tabulka).



#### Důležité

Ochrana proti mrazu zásobníku tuhého paliva je funkční pouze tehdy, když je zapnut systém ochrany proti mrazu (parametr 6120).

Venkovní teplota	Čerpadlo
...-4 °C	Zapnuto nepřetržitě
-5 °C až +1,5 °C	Zapnuto přibližně každých 6 hodin na dobu 10 minut
+1,5 °C...	Vypnuto nepřetržitě

Vyp Funkce je vypnuta.

Zap Funkce je zapnuta.

### ■ Působení blokace zdroje (2305)

Tento parametr se používá k natavení efektivní blokace generátoru tepla v důsledku detekce požadavků na zintenzivnění topného režimu a také režimu TUV.

- Jen TO1: Blokují se pouze požadavky na topení. Nadále probíhá provoz týkající se TUV.
- Režim vytápění a TV: Blokují se všechny požadavky, na topení a na TUV.

### ■ Teplotní diference Maximální (2316)

Jakmile čerpadlo dosáhne své maximální rychlosti během nastavení nominálního zvýšení teploty, rozdíl teploty se zvyšuje přes kotel. Hodnota nastavená v maximálním růstu teploty se nepřekračuje. To se dosahuje snižováním nastavené hodnoty kotle na aktuální teplotu vratky včetně hodnoty zobrazené zde.



#### Upozornění

Omezení nárůstu teploty kotle lze provést pouze nakonfigurováním modulačního čerpadla topného okruhu, např. pokud je čerpadlu topného okruhu přiřazen program č. 6085 (Funkce výstupu P1).

### ■ Teplotní dif. nominální (2317)

Rozdíl mezi teplotou průtoku na výstupu a na vratce kotle se nazývá nárůst teploty.

V případě provozu s modulačním čerpadlem se nárůst teploty definuje tímto parametrem.

### ■ Modulace čerpadla (2320)

- Žádný: Funkce je vypnuta.
  - Požadavek spotřebičů: Uvedení čerpadla kotle do chodu probíhá při rychlosti, vypočítané pro čerpadlo TUV během režimu TUV nebo při nejvyšší vypočítané rychlosti pro čerpadla max. 3 topných okruhů během režimu čistého topení.
- Vypočítaná rychlost čerpadla pro topné okruhy 2 a 3 se vyhodnocuje pouze, pokud tyto topné okruhy jsou také závislé na nastavení odtokového ventilu (parametr *čerpadlo kotle/regulace TUV odtokového ventilu*).

- Žádaná teplota kotle: Čerpadlo kotle reguluje svoji rychlost tak, aby aktuální nastavené hodnota (TUV nebo zásobníku) byla dosažena při průtoku kotle. Rychlost čerpadla kotle by se měla navyšovat v rámci uvedených mezních hodnot, než hořák dosáhne své horní meze výkonu.
- Teplotní dif. nominální: Výkon hořáku se reguluje dle nastavené hodnoty kotle.  
Regulace rychlosti čerpadla reguluje rychlost čerpadla kotle tak, aby se dodržovalo nominální navýšení zpětného toku kotle a toku kotle.  
Pokud je naměřené navýšení vyšší než nominální navýšení, dochází k zvýšení rychlosti, jinak se rychlost čerpadla snižuje.
- Výkon hořáku: Pokud se hořák provozuje na nižší výkon, tak by čerpadlo kotle mělo běžet také při nízké rychlosti. Během vysokého výkonu kotle by čerpadlo kotle mělo běžet při vysoké rychlosti.

#### ■ Min. otáčky čerpadla (2322)

Pracovní rozmezí lze definovat v procentech výstupu modulačního čerpadla. Regulace přenáší procentuální údaje do interních stupňů rychlosti.

Hodnota **0%** odpovídá minimální rychlosti čerpadla.

#### ■ Max. otáčky čerpadla (2323)

Rychlostí čerpadla a společně s ní lze omezovat spotřebu energie přes omezení maximální hodnoty.

#### ■ Parametry ventilátoru

- Prog. č 2441: Pomocí těchto parametrů lze omezit maximální kapacitu kotle v topném režimu.
- Prog. č 2442: Pomocí těchto parametrů lze omezit maximální kapacitu kotle v režimu úplného napouštění stratifikačních válců.
- Prog. č 2444: Pomocí těchto parametrů lze omezit maximální kapacitu kotle pro režim TUV.



#### Důležité

Jedná se o kalkulované hodnoty. Aktuální výstup se musí vypočítat například pomocí měřiče plynu.

#### ■ Stabilizace plamene (2450)

Prodleva regulační jednotky se používá pro stabilizaci spalovacích podmínek, především po studeném startu. Po uvolnění odpalovací automatiky regulační jednotkou toto zůstává na nastaveném výstupu po určitou dobu. Modulace se uvolňuje pouze po uplynutí této doby.

Prog. č 2450 se používá pro nastavení provozního režimu, při kterém je prodleva regulační jednotky aktivní.

#### ■ Otáčky stabilizace plamene (2452)

Kapacita kotle, používaná během doby trvání regulované prodlevy.

#### ■ Čas stabilizace plamene (2453)

Doba trvání regulované prodlevy Doba trvání se spouští, jakmile se po zapálení detekuje pozitivní plamen.

#### ■ Prodleva spec. T požadavku (2470)

Požadavek topení během speciální provozu (funkce čištění kouřovodu, zastavení regulační jednotky, manuální provoz) se posílá do hořáku s časovým prodloužením, které se nastavuje zde. To umožňuje pomalé otevírání mísíček ještě před tím, než se hořák zapne do provozu. Tímto způsobem lze zabránit příliš vysoké teplotě kotle.

#### ■ Presostat vyp. (2500)

Funkce kontroluje statický tlak vody s pomocí připojeného tlakového spínače. V závislosti na možnostech nastavte (*Zamezení startu* nebo *Chyba*) spuštění preventivního opatření nebo uzavírací pozice se aktivuje dle odpovídající diagnózy.

Uzavřený spínač tlaku vody uvolňuje spuštění regulace hořáků a ovládání čerpadel. Spuštění preventivního opatření nebo uzavírací pozice se spouští v případě otevřeného tlakového spínače.

Regulace čerpadla se také uzavírá za účelem ochrany proti chodu nasucho. Pokud se tlak vody opět navýší a spínač se znovu zavře, dochází automaticky k opětovnému přerušení se spuštěním dalšího preventivního opatření a regulace čerpadla se opět uvolní.

#### ■ Měření plynu (2550)

Tento parametr se používá pro zapnutí a vypnutí měření napájení plynem. Proti-hodnoty se během tohoto procesu nesmažou.

#### ■ Měření plynu přepočít (2551)

Stupeň funkce lineární aproximace se upravuje zde.

- Hodnota < 1: Vede k nižšímu měření napájení plynem.
- Hodnota > 1: Vede k vyššímu měření napájení plynem.

Hodnota 1 znamená, že v porovnání s funkcí aproximace, uložené v systému, není zaznamenána žádná změna.

## 9.2.10 Zásobník TUV

### ■ Zásobník TV

Zásobník užitkové vody lze plnit mnoha způsoby:

- Přes solární kolektory
- Přes akumulární zásobník
- Přes olejový/plynový kotel, kotel na tuhá paliva nebo kaskádu
- Přes přídavný generátor
- Prostřednictvím ponorného ohřívače (se zajištěním energie ze sítě nebo z fotovoltaického systému)

Dostupné možnosti volby závisí na stávajících komponentech a jejich uspořádání. V případě potřeby lze komponenty vzájemně doplňovat pro dosažení nejvyšší účinnosti využití energie.

### ■ Předstih nabíjení (5011)

Toto nastavení je funkční jen tehdy, když je nastaveno uvolnění užitkové vody podle programu spínání topného okruhu.

### ■ Převýšení žád. tepl. náběhu (5020)

Nastavenou hodnotu teploty kotle pro napouštění akumulárního zásobníku TUV tvoří nastavená hodnota TUV a nastavená hodnota urychlení průtoku.

### ■ Spínací diference (5024)

Pokud je teplota TUV nižší než aktuální naměřená teplota mínus spínací teplotní rozdíl, nastavený zde, spustí se napouštění TUV. Napouštění TUV končí při dosažení teploty aktuálně nastavené hodnoty.



#### Důležité

Při prvním uvolnění TUV během dne probíhá nátlakové napouštění.

Napouštění TUV se také spouští, pokud teplota TUV se nachází v rámci spínacího rozdílu - pokud se nejedná o nižší hodnotu než 1 K pod nastavenou hodnotou.

### ■ Omezení doby nabíjení (5030)

Během nabíjení TUV má vytápění prostor – v závislosti na zvolené prioritě nabíjení (program č. 1630) a hydraulickém okruhu – příliš malý nebo žádný výkon. Z praktických důvodů proto doporučujeme omezovat dobu nabíjení zásobníku TUV. Poté, co uplyne nastavená doba, bude nabíjení TUV zastaveno a blokováno na stejnou dobu, než bude opět obnoveno.



### ■ Ochrana proti vybíjení (5040)

Funkce zajišťuje, že cirkulační čerpadlo TUV (Q3) se přepíná pouze v případě dostatečně vysoké teploty topného zdroje.

#### • Aplikace pomocí čidla

- Naplňovací čerpadlo se zapíná pouze, když teplota topného zdroje je vyšší než teplota TUV včetně poloviny nadměrného topného výkonu. Jakmile teplota kotle poklesne znovu pod bod teploty TUV včetně 1/8 nadměrného naplňovacího výkonu během doplňování, naplňovací čerpadlo se znovu vypne. Pokud jsou parametrizované dvě TUV čidla pro naplňování TUV teploty, považuje se nižší teplota za funkci bezpečného vyprázdnění (běžně TUV čidlo B31).

#### • Aplikace pomocí termostatu

- Primární čerpadlo se zapíná v případě navýšení teploty kotle nad nastavenou hodnotu TUV. Pokud teplota kotle poklesne pod stanovenou hodnotu TUV minus spínacího rozdílu TUV, naplňovací čerpadlo se znovu vypíná.

- Vyp: Funkce je vypnuta.
- Vždy: Funkce je vždy aktivní.
- Automatické: Funkce je aktivní, pokud generátor tepla nemůže generovat teplo nebo není dostupný (selhání, zámek generátoru).

### ■ Ochr.vybíjení po nabití (5042)

Pokud má parametr hodnotu „Zap“, ochrana proti vypouštění zastaví chod čerpadel užitkové vody Q3 a Q33, jakmile teplota napouštění TV poklesne pod teplotu zásobníku B3.

### ■ Maximální teplota nabíjení (5050)

Pomocí tohoto nastavení se omezuje maximální teplota napouštěné vody v připojeném zásobníku solární topné soustavy. Při překročení hodnoty napouštění TUV se čerpadlo kolektoru vypne.



#### Důležité

Pomocí funkce ochrany kolektoru proti přehřátí (viz prog. č. 3850) lze čerpadlo kolektoru opět aktivovat, dokud není dosaženo bezpečnostní teploty zásobníku (90 °C).

### ■ Min. otáčky čerpadla (5101) aMax. otáčky čerpadla (5102)

Nastavení minimální a maximální rychlosti akumulárního zásobníku napájecího čerpadla v procentech.

## 9.2.11 Konfigurace

### ■ Topný okruh 1 (5710), Topný okruh 2 (5715) and Topný okruh 3 (5721)

Pomocí tohoto nastavení lze topné okruhy vypínat nebo zapínat. Parametry topného okruhu se nezobrazují v deaktivovaném stavu.



#### Důležité

Seřízení tohoto typu má vliv přímo na topné okruhy a neovlivňuje vůbec topný provoz.

### ■ Ovládací prvek TV Q3 (5731)

- Žádný požadavek nabíjení: Deaktivace napouštění TUV přes Q3.
- Nabíjecí čerpadlo: Napouštění TUV přes přípojku napouštěcího čerpadla na Q3/Y3.
- Přepouštěcí ventil: Napouštění TUV přes přípojku obtokového ventilu čerpadla na Q3/Y3.

### ■ Základní pozice ventilu TV (5734)

Základní pozice obtokového ventilu je pozice, v které se obtokový ventil (DV) nachází, pokud není žádný požadavek na topení aktivní.



- Poslední požadavek: Odtokový ventil (DV) zůstává v této poslední poloze, po skončení posledního požadavku na topení.
- Topný okruh: Odtokový ventil (DV) se přepíná na pozici topného okruhu po skončení posledního požadavku na topení.
- TV: Odtokový ventil (DV) se přepíná na pozici TUV po skončení posledního požadavku na topení.

#### ■ Oddělení okruhu TV (5736)

V soustavách s více kotli (kaskádách) lze zdroj tepla použít pro nabíjení TUV pouze dočasně. Pokud se provádí aktivní nabíjení, tento kotel se hydraulicky oddělí od soustavy pomocí oddělovacího okruhu TUV a již nebude k dispozici po zbytek doby, kdy bude aktivní režim vytápění.

- Vyp: Funkce separačního okruhu TUV je deaktivovaná. Každý dostupný kotel může být napouštěn TUV ze zásobníku.
- Zap: Funkce separačního okruhu TUV je aktivovaná. Napouštění TUV probíhá pouze z kotle, definovaného za tímto účelem.



#### Důležité

Pro oddělovací okruh TUV je nutno nastavit v programu č. 5731 Ovládací prvek TV Q3 na „Přepouštěcí ventil“.

#### ■ Řízení čerpadla kotle / TV (5774)

V případě speciálních hydraulických systémů lze pomocí tohoto parametru definovat, aby pro TUV a topný okruh 1 byly odpovědné pouze čerpadlo kotle Q1 a odvodní ventil Q3, avšak ne pro topný okruh 2 a 3 a ne pro okruhy externích spotřebičů.

- Všechny požadavky: Odtokový ventil je hydraulicky připojený za účelem všech požadavků a přepínání mezi režimem TUV a ostatními požadavky soustavy. Čerpadlo kotle je aktivní pro všechny požadavky.
- Požadavek jen na TO1/TV: Odtokový ventil je hydraulicky připojen pouze za účelem ohřevu topného okruhu 1 a TUV a přepíná mezi režimy TUV a topného okruhu 1. Všechny ostatní komponenty nejsou hydraulicky připojené přes odtokový ventil (DV) a čerpadlo kotle, nýbrž přímo na kotel.

#### ■ Výstup relé QX1 (5890) a Výstup relé QX2 (5891)

- Žádná: Reléové výstupy jsou deaktivované.
- Cirkulační čerpadlo Q4: Připojené čerpadlo slouží jako oběhové čerpadlo TV (viz prog. č. 1660).
- Čerpadlo soláru Q5: Připojení oběhového čerpadla v případě aplikace solárního kolektoru.
- Čerpadlo spotřeby OS1 Q15: Připojení čerpadla na vstup Q15/18 pro dodatečný spotřebič, na který se posílají požadavky přes vstup Hx.
- Čerpadlo kotle Q1: Připojené čerpadlo čerpá cirkulační tok kotle.
- Alarmový výstup K10: Jakákoliv nová závada se signalizuje pomocí relé alarmu. Kontakt se sepne s časovým zpožděním nastaveným v prog. č. 6612. Pokud žádné hlášení závady není k dispozici, kontakt se otevře bez prodloužení.



#### Důležité

Výstup alarmu se aktivuje se zpožděním 5 minut, takže se nezobrazují krátkodobé hodnoty, které pouze způsobují restart.

- Podávací čerpadlo Q14: Připojení napájecího čerpadla.
- Blokovací ventil zdroje Y4: Připojení přepínacího ventilu pro hydraulické odpojování zdroje tepla od zbytku topné soustavy.
- Časový program 5 K13: Relé se reguluje časovacím programem 5 v souladu s nastavením.
- Solární č. ext.výměníku K9: Čerpadlo solárního okruhu pro externí tepelný výměník K9 se musí nastavit zde.
- Solár. akč. člen bazénu K18: V případě zapojení několika výměníků se musí topný okruh bazénu nastavit na odpovídající reléový výstup a typ regulační jednotky solárního okruhu se musí definovat v prog. č. 5840.
- Kaskádní čerpadlo Q25: Čerpadlo společné pro všechny kotle v kaskádě.

- Mixážní čerpadlo TV Q35: Samostatné čerpadlo pro akumulaci cirkulace během aktivní funkce ochrany legionelle.
- Požadavek na teplo K27: Výstup K27 se aktivuje, jakmile je v soustavě požadavek na teplo.
- Čerpadlo TO1 Q2/Čerpadlo TO2 Q6: Relé se používá pro spuštění čerpadla topného okruhu Q2/Q6.
- Stav výstupu K35: Výstup stavu se provozuje v případě stávajícího příkazu z regulační jednotky na regulační jednotku hořáku. V případě rušení, které zamezuje regulaci hořáku v řádném provozu, se výstup stavu vypne.
- Informace o stavu K36: Výstup se nastavuje během provozu hořáku.
- Doběh ventilátoru K38: Výstup slouží k vypnutí ventilátoru. Výstup se aktivuje v případě potřeby ventilátoru, jinak se neaktivuje. Ventilátor by se měl vypínat tak často, jak je jen možné za účelem minimalizace celkové spotřeby energie systému.

#### ■ Vstup čidla BX1 (5930), Vstup čidla BX2 (5931), Vstup čidla BX3 (5932)

Funkce doplňující základní funkce lze vytvořit konfigurací vstupů čidel.

- Žádná: Vstupy čidla jsou deaktivovány.
- Čidlo TV B31: Spodní čidlo TV, které slouží k úplnému nabíjení během funkce ochrany proti Legionelle.
- Čidlo cirkulace TV B39: Čidlo vratného vedení cirkulace TV.
- Společné čidlo náběhu B10: Společné čidlo na výstupu pro kaskády kotlů nebo čidla hydraulické výhybky.
- Společné čidlo zpátečky B73: Čidlo vratného vedení pro funkci odklápění vratného vedení.
- Kaskádní čidlo zpátečky B70: Společné čidlo vratného vedení kaskády kotlů.
- Čidlo bazénu B13: Čidlo pro měření teploty bazénu.

#### ■ Funkce vstupu H1 (5950) Funkce vstupu H4 (5970) a Funkce vstupu H5 (5977)



##### Oznámení

Pro všechny vstupy H nejsou dostupná všechna nastavení.

- Žádný: Žádná funkce.
- Přepínání provozu TO+TV : Přepnutí provozního režimu pro topné okruhy na útlumový nebo ochranný provoz (prog. č. 900, 1200, 1500) a blokování ohřevu TV při sepnutém kontaktu u Hx.
- Zdroj zablokován : Kotel je při sepnutém kontaktu Hx zablokován. V závislosti na parametru 2305 jsou zablokovány okruhy TV a spotřebičů.  
Kotel není zablokován pro následující funkce:
  - Funkce čištění komínu
  - Stop funkce regulační jednotky
  - Manuální režim, požadavek výstupu 0 až 10 V
  - Funkce protimrazové ochrany kotle
- Chybové/alarmové hlášení : Uzavřením vstupů Hx předá řídicí jednotka interní hlášení závady, které se také signalizuje přes reléový výstup naprogramovaný jako výstup alarmu, nebo v systém vzdáleného managementu.
- Požadavek OS1/Požadavek OS2: Nastavená hodnota teploty průtoku se aktivuje přes připojovací terminály (např. přes funkci ventilace ohřevu nebo jednotky záclony dveří).



##### Důležité

Nastavená hodnota se nastavuje pod prog. č. 1859/1909.

- Uvolnění bazénu pro zdroj: aktivace spustí topení topného okruhu bazénu z definovaného zdroje.
- Druh provozu TV : Provozní úroveň lze nastavit přes kontakt namísto přes interní časovací program (externí časovací program)

- Prostorový termostat TO1 na Prostorový termostat TO3: Pomocí vstupu lze generovat požadavek pokojového termostatu pro nastavení topného okruhu.

**Důležité**

Rychlý pokles se musí pro odpovídající topné okruhy vypnout.

- Termostat TV : Připojení termostatu TV.
- Zamezení startu : Tímto vstupem lze zabránit spuštění hořáku. Kotel zůstává zablokovan také pro všechny ostatní ochranné funkce.
- Požad OS1 10V/Požad OS2 10V: Uzel aplikace externí zátěže x obdrží napěťový signál (stejnoseměrné napětí 0...10 V) jako požadavek na ohřev. Lineární křivka je definována dvěma pevnými body (hodnota napětí 1/hodnota funkce 1 a hodnota napětí 2/hodnota funkce 2 (vztahuje se pouze na H1).
- Výkonový předstih 10V : Generátor obdrží napěťový signál (stejnoseměrné napětí 0...10 V) jako požadavek výstupu. Lineární křivka je definována dvěma pevnými body (hodnota napětí 1/hodnota funkce 1 a hodnota napětí 2/hodnota funkce 2 (vztahuje se pouze na H1).

**Viz také**

Přepínání druhu provozu (900, 1200, 1500), stránka 74  
Žádaná teplota náběhu (1859), stránka 76

### ■ Typ kontaktu H1 (5951) Typ kontaktu H4 (5971) a Typ kontaktu H5 (5978)

Pomocí této funkce lze konstanty nastavit jako klidový kontakt (uzavřený kontakt, musí se otevřít pro aktivaci funkce) nebo jako pracovní kontakt (otevřený kontakt, musí se zavřít pro aktivaci funkce).

**Důležité**

Tento parametr nemá žádný vliv na nastavení "Termostat TV"!

### ■ Hodnota teploty 1 H1 (5953), Hodnota teploty 2 H1 (5955) , Působení kontaktu 1 H1 (5954) a Působení kontaktu 2 H1 (5956)

Lineární křivku čidla definují dva pevné body. Nastavení se provede pomocí dvou párů parametrů **Funktionswert** a **Spannungswert** (F1/U1 a F2/U2).

Funkce je specifikovan na faktor 10, což znamená, že v případě požadavku teploty 100°C je nutné zvolit „1000“.

Příklad: Požad OS1 10V

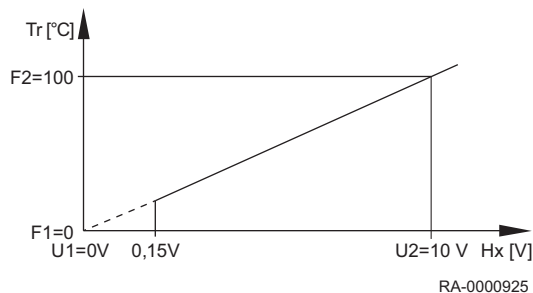
0 V = 0 °C

10 V = 100 °C

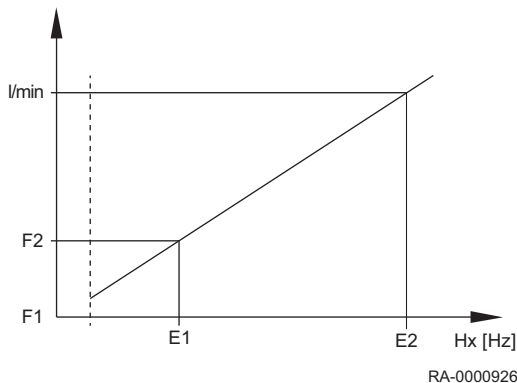
<b>Tr</b>	Požadovaná teplota
<b>Hx</b>	Vstupní hodnota do Hx
<b>U1</b>	Vstupní hodnota 1
<b>F1</b>	Hodnota funkce 1
<b>U2</b>	Vstupní hodnota 2
<b>F2</b>	Hodnota funkce 2

Regulátor obdrží napěťový signál (stejnoseměrné napětí 0...10 V) jako signál požadavku zákazníka. Odpovídající cílová hodnota se vypočítá prostřednictvím lineární křivky, která je definována pomocí dvou pevných bodů (vstupní hodnota 1 = 0 V/hodnota funkce 1 = 0 a vstupní hodnota 2 = 10 V/hodnota funkce 2 = 1000). Pokud vstupní signál nedosáhne mezní hodnotu 0,15 V, požadavek na teplo se stane neplatný, a proto nefunkční.

Obr.26 Hodnota napětí/hodnota funkce



Obr.27 Příklad dvou různých křivek čidel



■ **Hodnota frekvence 1 H4 (5973), Působení kontaktu 1 H4 (5974), Hodnota frekvence 2 H4 (5975) a Působení kontaktu 2 H4 (5976)**

**l/min** Průtok v l/min  
**Hx** Vstupní hodnota do Hx  
**E1** Vstupní hodnota 1 [Hz]  
**F1** Hodnota funkce 1  
**E2** Vstupní hodnota 2 [Hz]  
**F2** Hodnota funkce 2

Lineární křivku čidla definují dva pevné body. Nastavení se provede pomocí dvou párů parametrů pro **hodnotu funkce** a **hodnotu frekvence**. Hodnota frekvence se používá místo hodnot napětí při nastavování Měření průtoku Hz. Regulátor obdrží signál pro změřený průtok. Odpovídající průtok se vypočítá prostřednictvím lineární křivky, která je definována pomocí dvou pevných bodů (vstupní hodnota 1/hodnota funkce 1 a vstupní hodnota 2/hodnota funkce 2).

■ **Funkce vstupu H2 modul 1 (6046)**



**Viz také**

Funkce vstupu H1 (5950) Funkce vstupu H4 (5970) a Funkce vstupu H5 (5977), stránka 82

■ **Typ kontaktu H2 modul 1 (6047)**



**Viz také**

Typ kontaktu H1 (5951) Typ kontaktu H4 (5971) a Typ kontaktu H5 (5978), stránka 83

■ **Funkce výstupu P1 (6085)**

Signál otáček může být výstup na výstupu P1 pro následující čerpadla:  
 Žádný | Čerpadlo kotle Q1 | Čerpadlo TV Q3 | Č. meziokruhu TV Q33 | Čerpadlo TO1 Q2 | Čerpadlo TO2 Q6 | Čerpadlo TO3 Q20 | Čerpadlo soláru Q5 | Solární č. ext.výměníku K9 | Solární č. akumulace K8 | Solární č. bazénu K18

■ **Typ čidla soláru (6097)**

Volba používaného typu čidla pro měření teploty kolektoru.

■ **Korekce čidla soláru (6098)**

Nastavení korekční hodnoty čidla kolektoru 1.

■ **Korekce venkovního čidla (6100)**

Nastavení správné hodnoty venkovního čidla

■ **Časová konstanta budovy (6110)**

Hodnota, zde nastavená, ovlivňuje reakční rychlost nastavené hodnoty průtoku v případě fluktuaace venkovní teploty jako funkce provedení budovy.

Názorné hodnoty (viz také Rychlý útlum):

- 40 pro budovy s tlustými stěnami nebo vnějším zateplením.
- 20 pro budovy s běžnými stěnami.
- 10 pro budovy s tenkými stěnami.



**Viz také**

Rychlý útlum (780, 1080, 1380), stránka 72

■ **Centrální řízení žád.hodnoty (6117)**

Hlavní centrální nastavená hodnota monitoruje nastavenou hodnotu tepelného generátoru ohledně požadované teploty středového toku. Pomocí nastavení se omezuje maximální korektor a to také v případě požadavku po větší adaptaci.

### ■ Protimraz. ochrana zařízení (6120)

Čerpadlo topného okruhu se aktivuje bez požadavku na topení v závislosti na venkovní teplotě. Pokud venkovní teplota dosáhne spodní mezní hodnoty o  $-4^{\circ}\text{C}$ , aktivuje se čerpadlo topného okruhu. Čerpadlo se aktivuje každých 6 hodin po dobu 10 minut, pokud je venkovní teplota mezi  $-5^{\circ}\text{C}$  a  $+1,5^{\circ}\text{C}$ . Při dosažení horní mezní hodnoty o  $1,5^{\circ}\text{C}$  se čerpadlo vypíná.

### ■ Uložení stavu čidel (6200)

Režim čidla lze uložit pod prog. č 6200. Probíhá automaticky, nicméně po změně topné soustavy (demontáži čidla) se musí znovu uložit stav do terminálu čidel.

### ■ Reset na standardní parametry (6205)

Výrobní nastavení regulátoru se zapisují na regulátor.



#### Upozornění

Regulační parametry jsou přepsány. Výrobní nastavení jsou uložena v regulátoru.

- Aktivace prog. č 6205:  
Regulátor je resetován na výrobní nastavení.

### ■ Kontrolní číslo zdroje 1 (6212), Kontrolní číslo zdroje 2 (6213), Kontrolní číslo Akumulace (6215) a Kontrolní číslo TO (6217)

Standardní zařízení generuje kontrolní číslo k identifikaci schématu soustavy. Jedná se o čísla uvedená v tabulce níže.

Tab.22 Kontrolní č. zásobníku (prog. č. 6215)

Zásobník na TV		
Bez akumulčního zásobníku	0	Bez zásobníku TV
Akumulční zásobník	1	Elektrický dohřev
Akumulční zásobník, uzavírací ventil generátoru tepla	4	Hlavní čerpadlo
Vyrovňovací zásobník, přípojka na solární soustavu, uzavírací ventil zdroje	5	Napouštěcí čerpadlo, přípojka na solární soustavu
	13	Odtokový ventil
	16	Primární regulační jednotka bez výměníku tepla
	17	Primární regulační jednotka, 1 výměník tepla

Tab.23 Kontrolní č. topného okruhu (prog. č. 6217)

Topný okruh 3		Topný okruh 2		Topný okruh 1	
0	Žádný topný okruh k dispozici	00	Žádný topný okruh k dispozici	00	Žádný topný okruh k dispozici
1	Cirkulace TV přes cirkulační čerpadlo kotle	01	Cirkulace TV přes cirkulační čerpadlo kotle	01	Cirkulace TV přes cirkulační čerpadlo kotle
2	Čerpadlo topného okruhu	02	Čerpadlo topného okruhu	02	Čerpadlo topného okruhu
3	Oběhové čerpadlo vytápění, mísič	03	Oběhové čerpadlo vytápění, mísič	03	Oběhové čerpadlo vytápění, mísič

### ■ Verze přístroje (6220)

Zobrazení aktuální verze softwaru.

### ■ Info 1 OEM(6230), Info 2 OEM (6231), Info 3 OEM (6258), Info 4 OEM (6259) a Nastavení parametrů č.vOEM (6236)

Tyto parametry jsou paměťová místa EEPROM, která mohou obsahovat informace z OEM.

## 9.2.12 Závada

### ■ Hlášení (6700)

Zde se zobrazuje aktuální systémová chyba v podobě chybového kódu.

#### ■ **ZobrazSWKódDiagnostiky (6705)**

V případě závady se neustále zobrazuje displej signalizující závadu. Kromě toho se zobrazuje kód diagnostiky.

#### ■ **Fáze zablokování hoření (6706)**

Fáze během které se závada vyskytuje, které vedla k poruše.

#### ■ **Alarm teploty náběhu 1 (6740), Alarm teploty náběhu 2 (6741), Alarm teploty náběhu P (6742), Alarm teploty kotle (6743) , Alarm nabíjení TV (6745)**

Nastavení doby, po které se inicializuje hlášení závady v případě trvajících odchylky od nominální a aktuální hodnoty teploty.

#### ■ **Historie chyb / chybové kódy (6800-6995)**

Posledních 20 chybových hlášení s chybovými kódy a dobou výskytu se ukládají do paměti chyb.

### 9.2.13 Údržba / speciální provoz

#### ■ **Interval provoz hod.hořáku (7040)**

Nastavení intervalu pro údržbu hořáku.

#### ■ **Hodiny hořáku od servisu (7041)**

Počet provozních hodin hořáku od poslední údržby.



#### **Důležité**

Počet provozních hodin hořáku se načítá pouze v případě aktivace hlášení o údržbě.

#### ■ **Interval startu hořáku (7042)**

Nastavení intervalu pro zahájení údržby hořáku.

#### ■ **Starty hořáku od servisu (7043)**

Spuštění hořáku od poslední údržby.



#### **Důležité**

Počet spuštění hořáku se načítá pouze v případě aktivace hlášení o údržbě.

#### ■ **Interval servisu (7044)**

Nastavení intervalů údržby v měsících.

#### ■ **Doba od posledního servisu (7045)**

Doba, uplynutá od od posledního intervalu provedení údržby.



#### **Důležité**

Doba se zaznamenává pouze v případě aktivace hlášení o údržbě.

#### ■ **Funkce Kominík (7130)**

Funkce čištění kouřovodu se zapíná nebo vypíná v prog. č



#### **Důležité**

Funkce je vypíná nastavením **Vyp** nebo automaticky, pokud maximální teplota kotle je dosažena.

Funkci lze také přímo aktivovat tlačítkem Čištění kouřovodu.

#### ■ **Ruční provoz (7140)**

Aktivace manuální regulace Při aktivaci manuální regulace se kotel reguluje na nastavenou hodnotu manuální regulace. Všechny čerpadla jsou zapnuta. Další požadavky se ignorují!

### ■ Funkce vypnutí regulátoru (7143)

Při aktivaci funkce zastavení regulační jednotkou se výkon hořáku, nastavený v nastavené hodnotě zastavení regulační jednotkou, požaduje zařízením.

### ■ Žád T vypnutí regulátoru (7145)

S aktivovaným zastavením regulační jednotkou se zde nastavený výstup požaduje zařízením.

### ■ Bezpodmínečný odtok TUV (7165)

Tento parametr se používá pro nastavení čerpání horké vody do okruhu zásobování teplou užitkovou vodou během aktivace funkce čištění komínu.

- Vypnuto (off): Bezpodmínečný odtok horké vody do topných okruhů.
- Zapnuto (on): Během aktivace funkce čištění komínu se horká voda čerpá přednostně do okruhu zásobování teplou užitkovou vodou.

### ■ Telefon na servis (7170)

Zde lze zadat požadované telefonní číslo zákaznické linky.

### ■ USB paměť typ kotle (7250)

Pomocí parametru USB paměť typ kotle lze zvolit soubor dat (číslo souboru dat na tyči), který se musí zapsat nebo načíst.

Po zvolení souboru dat se dole zobrazí název souboru dat. Pro zálohovací externí paměti se název datové sady zobrazuje ve formátu BUYMMDDHHMM (BU znamená „backup“ – záloha dat a datum provedení zálohování: rok, měsíc, den, hodina, minuta). Jakmile dojde k zvolení čísla datové sady, zobrazí se text pro popis datové sady.

### ■ USB paměť načítání (7253)

Probíhající operace zápisu či načítání se zobrazuje jako procentuální hodnota. V případě neaktivní operace či výskytu závady se zobrazuje hodnota 0%.

Stav tyče je znázorněn níže:

- Bez USB paměti: Regulační jednotka LMS nedetekovala externí paměť (zkontrolujte zasunutí od konektoru).
- Připraveno: Základním předpokladem je detekce externí paměti, bez aktivace jakékoliv akce, bez výskytu softwarových chyb.
- Zápis na USB paměť: Spustí se kopírování dat (vytvoření záložní kopie) z regulační jednotky LMS na externí paměť.
- Čtení z USB paměti: Spustí se přenos dat z externí paměti do regulační jednotky LMS.
- Chyba zápisu: Výskyt chyby během kopírování dat z regulační jednotky LMS na externí paměť. Došlo k přerušení operace.
- Chyba čtení: Výskyt chyby během kopírování dat z externí paměti na regulační jednotku LMS. Došlo k přerušení operace. Regulační jednotka LMS je zablokována. Změna statusu na blokaci načítání dat.
- Nekompatibilní nastavení dat: Datový záznam není kompatibilní s regulační jednotkou LMS. Nejsou splněny předpoklady kompatibility. Neproběhl import datového záznamu.
- Špatný typ paměti: Typ externí paměti není kompatibilní se zvolenou akcí. Např. načítání dat z externí paměti či zápis dat na externí paměť nelze provést.
- Chyba zhášení: Regulační jednotka LMS nemůže vyhodnotit nesprávné zákaznické číslo na externí paměti či neznámý datový formát.
- Kontrola datového souboru: Během přenosu datového záznamu z externí paměti do regulační jednotky LMS došlo k výskytu problému, avšak který nezpůsobil žádné přerušení operace.
- Data odmítnuta: Nelze provést přenos datového záznamu do regulační jednotky LMS (blokování načítání dat).



## 9.2.14 Konfigurace rozšiřovacích modulů

■ **Funkce vstupu H2/H21 modul 1 (7321)**

- Žádný: žádná funkce.
- Přepínání provozu TO+TV : Přepnutí provozních režimů topných okruhů na útlumový nebo ochranný režim (prog. č. 900, 1200, 1500) a blokování napouštění TV v případě sepnutí kontaktu H2/H21/H22.
- Přepínání provozu TV: Blokování napájení TV v případě sepnutého kontaktu H2/H21/H22.
- Přepínání provozu TO: Přepnutí do provozního režimu pro topné okruhy na ochranný či útlumový režim.

**Důležité**

Blokování napouštění TV je možné pouze při nastavení **Přepínání provozu TO+TV**.

- Zdroj zablokován: generátor tepla je zablokován přes připojovací svorku H2/H21. Všechny požadavky týkající se teploty topných okruhů a topné TV se ignorují. Zachová se funkce protimrazové ochrany kotle.

**Důležité**

Aplikuje se funkce čištění komína navzdory blokování generování tepla.

- Požadavek OS1/Požadavek OS2: nastavená hodnota teploty průtoku se aktivuje přes připojovací svorky (např. funkce ohříváče ventilace pro jednotky vzduchových clon dveří).

**Důležité**

Požadovaná hodnota se musí nastavit v prog. č. 1859/1909/1959.

- Pokojový termostat HCs: Pomocí vstupu lze generovat požadavek pokojového termostatu pro nastavení topného okruhu.

**Důležité**

Rychlý pokles se musí pro odpovídající topné okruhy vypnout.

- Termostat TV : Připojení termostatu TV.
- Požad OS1 10V/Požad OS2 10V: uzel aplikace externí zátěže x obdrží napěťový signál (stejnoseměrné napětí 0–10 V) jako požadavek na ohřev. Lineární křivka je definována pomocí dvou pevných bodů (vstupní hodnota 1/hodnota funkce 1 a vstupní hodnota 2/hodnota funkce 2).

■ **Typ kontaktu H2/H21 modul 1 (7322),**

Pomocí této funkce lze kontakt nastavit jako vypínací kontakt (sepnutý kontakt, musí se rozpojit pro aktivaci funkce), nebo jako zapínací kontakt (rozpojený kontakt, musí se sepnout pro aktivaci funkce).

■ **Funkce vstupu EX21 modul 1 (7342)**

- F1** Hodnota funkce 1
- F2** Hodnota funkce 2
- S** Napětí do Hx
- U1** hodnota napětí 1
- U2** hodnota napětí 2
- V** Požadovaná teplota průtoku

Lineární křivku čidla definují dva pevné body. Nastavení se provede pomocí dvou párů parametrů **Funktionswert** a **Spannungswert** (F1/U1 a F2/U2).

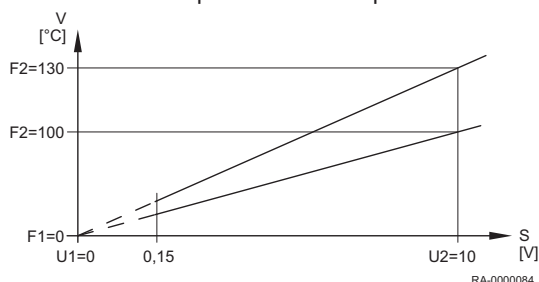
**Důležité**

Další popis viz příklady v Vstupní hodnota 1 H1 (5953) a násl.

■ **Funkce vstupu EX21 modul 1 (7342)**

- Žádný: Žádná funkce.

Obr.28 Příklad požadavku na teplo 10 V





- **Prostorový termostat TO:** Pokud se pro topný okruh používá topný okruh, lze nainstalovat u vstupu EX21 externí monitorování teploty (např. pro podlahové topení). Je-li monitorování teploty aktivováno: - Směšovač je uzavřen a čerpadlo je vypnuto – Zobrazí se hlášení závady (monitorování teploty HKx) – Vygeneruje se stav „Monitorování aktivováno“. Pokud je na topném okruhu 1-3 nastavena funkce rozšiřovacího modulu a funkce vstupu EX21 pro stejný modul je nastavena na monitorování teploty (HK), stav u vstupu EX21 je v tomto případě zohledněna pro ovládání reléových výstupů (čerpadlo a směšovač rozpojen/sepnut).

#### ■ **Funkce výstupu UX21modul1 (7348), Funkce výstupu UX22modul1 (7355),**

- **Žádný:** Žádná funkce.
- **Čerpadla s regulovanými otáčkami:** Výstupní signál při UX odpovídá požadované hodnotě otáček pro zvolené čerpadlo.
- **Žádaná teplota kotle:** Výstupní signál při UX odpovídá požadované hodnotě kotle.
- **Modulace hořáku:** Výstupní signál při UX odpovídá požadavku na průtočný výkon na rampě.
- **Čerpadlo TV Q3:** Akční člen pro zásobní nádrž užitkové vody.
- **Č. meziokruhu TV Q33:** Spuštění napouštěcího čerpadla zásobníku TV s externím tepelným výměníkem.
- **Oběhové čerpadla topného okruhu HC:** Aktivace čerpadla topných okruhů HC1–HC3.

#### ■ **Signál výstupu UX21 modul1 (7350), Signál log.výst. UX22 modul1 (7357),**

Specifikuje, zda se má provést výstup signálu jako signál v rozmezí 0–10 V, nebo jako signál s modulovanou šířkou impulzu (PWM).

### 9.2.15 Test vstupů/výstupů

#### ■ **Vstupní/výstupní testy**

Testy pro kontrolu funkce připojených komponent.

### 9.2.16 Stav

#### ■ **Stav**

Pomocí této funkce lze zobrazovat provozní stav vybraného systému.

Tab.24 Tabulka provozních stavů topného okruhu  
Následující hlášení lze zobrazovat pod **Topným okruhem:**

Koncový uživatel (Eu)	První spuštění, inženýr (menu Status)
Aktivní omezení	Aktivní omezení
Aktivní manuální ovládání	Ruční provoz aktivní
Funkce podlah vyt. aktivní	Funkce podlah vyt. aktivní
Režim vytápění omezen	Ochrana proti přehřátí aktiv
	Omezeno, ochrana kotle
	Omezeno, přednost TV
	Omezeno, akumulace
Nucený odběr	Nucený odběr TV
	Nucený odběr zdroj
	Doběh aktivní
Režim vytápění Komfort	OptimZapnutí+RychléNatopení
	Optimalizace zapnutí
	Rychlé natopení
	Režim vytápění Komfort

Koncový uživatel (Eu)	První spuštění, inženýr (menu Status)
Tlumený provoz vytápění	Optimalizace vypnutí
	Tlumený provoz vytápění
Protimraz ochrana aktivní	Protimraz ochr. prostoru aktiv
	Protimraz. ochr. náběhu akti
	Protimraz ochr zařiz aktiv
Letní provoz	Letní provoz
Vyp	24 - hod Eko aktivní
	Pokles redukován
	Pokles protimraz ochrana
	Omezení teploty prostoru
	Vyp

Tab.25 Tabulka provozních stavů užitkové vody

Následující hlášení lze zobrazovat pod **Užitkovou vodou**:

Koncový uživatel (Eu)	První spuštění, inženýr (menu Status)
Aktivní omezení	Aktivní omezení
Ruční provoz aktivní	Ruční provoz aktivní
Spotřeba	Spotřeba
Udrž. horkého stavu Zap.	Udrž. horkého stavu Aktivní
	Udrž. horkého stavu Zap.
Zpětné chlazení aktivní	Zpětné chlazení solárem
	Zpětné chlazení kotlem/TČ
	Zpětné chlazení s TV/TO
Zablokování nabíjení aktivní	Ochr. proti vybití aktivní
	Omez. doby nabíjení aktivní
	Nabíjení zablokováno
Nucené nabíjení aktivní	Nucená max T akumulace
	Nucená max tepl nabíjení
	Nucená žád legionel teplota
	Nucená jmen žád teplota
Nabíjení ele. spirály	Nabíj Ele. žád legio tepl.
	Nabíj Ele. jmen žád teplota.
	Nabíj Ele. útlum žád tepl.
	Nabíj Ele. protimraz tepl
	Uvolnění ele.spirály
Vynucené nabíjení TV	Vynucené nab. Legionela
	Vynucené nab. Žádaná T
Nabíjení aktivní	Nabíjení, žád leg tepl
	Nabíjení, jmen žád tepl
	Nabíjení, útlum žád tepl
Protimraz ochrana aktivní	Protimraz ochrana aktivní
	Protimraz. ochr.prūt. ohřev
Doběh aktivní	Doběh aktivní
Standby Nabíjení	Standby Nabíjení
Nabito	Nabito, max T. akumulace
	Nabito, max T. nabíjení
	Nabito, legionel T
	Nabito, jmenovitá T
	Nabito, útlumová T

Koncový uživatel (Eu)	První spuštění, inženýr (menu Status)
Vyp	Vyp
Připraven na připojení	Připraven na připojení

Tab.26 Tabulka provozních stavů kotle

Následující hlášení lze zobrazovat pod **Kotlem**:

Koncový uživatel (Eu)	První spuštění, inženýr (menu Status)
STB požadován	STB požadován
Chyba	Chyba
Aktivní omezení	Aktivní omezení
Ruční provoz aktivní	Ruční provoz aktivní
Kominík aktivní	Kominík, maximální výkon
	Kominík, minimální výkon
Zablokováno	Zablokováno, ručně
	Zablokováno, kotel na dřevo
	Zablokování, automaticky
	Zablokováno, venkovní T
	Zablokováno Eko provoz
Min omezení aktivní	Minimální omezení
	Min omezení, část výkon
	Min omezení aktivní
V provozu	Odlehčení
	Odlehčení, část výkon
	Omezení zpátečky
	Omez. zpátečky, část výkon
Nabíjení akumulace	Nabíjení akumulace
V část. režimu pro TO, TV	V část. režimu pro TO, TV
V část. režimu pro TO, TV	V část. režimu pro TO, TV
Uvolnění pro TO, TV	Uvolnění pro TO, TV
V režimu pro TV	V režimu pro TV
V částeč. režimu pro TV	V částeč. režimu pro TV
Uvolnění pro TV	Uvolnění pro TV
V režimu pro TO	V režimu pro TO
V částečném režimu pro TO	V částečném režimu pro TO
Uvolnění pro TO	Uvolnění pro TO
Doběh aktivní	Doběh aktivní
Uvolněný	Uvolněný
Protimraz ochrana aktivní	Protimraz ochrana aktivní
Vyp	Vyp

Tab.27 Tabulka provozních stavů solární soustavy

Následující hlášení lze zobrazovat pod **Solární soustavou**:

Koncový uživatel (Eu)	První spuštění, inženýr (menu Status)
Ruční provoz aktivní	Ruční provoz aktivní
Chyba	Chyba
Protimr ochr soláru aktiv	Protimr ochr soláru aktiv
Zpětné chlazení aktivní	Zpětné chlazení aktivní
Max tepl. aku. dosažena	Max tepl. aku. dosažena
Ochrana výparníku aktivní	Ochrana výparníku aktivní
Ochrana proti přehřátí aktiv	Ochrana proti přehřátí aktiv

Koncový uživatel (Eu)	První spuštění, inženýr (menu Status)
Max tepl nabíjení dosažena	Max tepl nabíjení dosažena
Nabíjení TV+Aku+Bazén	Nabíjení TV+Aku+Bazén
Nabíjení TV+Akumulace	Nabíjení TV+Akumulace
Nabíjení TV+Bazén	Nabíjení TV+Bazén
Nabíjení akumulace+bazén	Nabíjení akumulace+bazén
Nabíjení TV	Nabíjení TV
Nabíjení akumulace	Nabíjení akumulace
Nabíjení bazénu	Nabíjení bazénu
Nedostatečné oslunění	Min tepl nabíj není dosažena
	Tep diference nedostatečná
	Nedostatečné oslunění

Tab.28 Tabulka provozních stavů hořáky  
Následující hlášení lze zobrazovat pod **Hořákem**:

Koncový uživatel (Eu)	První spuštění, inženýr (menu Status)
Chyba	Chyba
Zamezení startu	Zamezení startu
V provozu	V provozu
Uvedení do provozu	Bezpečnostní čas
	Předvětrání
	Uvedení do provozu
	Dovětrání
	Vypnuto
	Klidová poloha
Vypnuto	Vypnuto

### 9.2.17 Diagnostika /výroby tepla/spotřebičů

#### ■ Diagnostika generátoru/spotřebiče (8304-9058)

Zobrazují se různé nastavené a aktuální hodnoty, spínací stavy relé a stavy počítadel pro diagnostické účely.

#### ■ Napájení plynem

K dispozici je 6 měřičů napájení plynem, pomocí kterých lze odhadnout spotřebu plynu na základě rychlosti ventilátoru a lineární aproximace aktuálního výkonu hořáku. Měřiče napájení energií se musí zapínat a vypínat pomocí prog. č 2550. Výsledky lze opravit pomocí prog. č 2551

- 2 celkové měřiče lze resetovat na úrovni inženýra:
  - Prog. č 8378: Plynu na vytápění
  - Prog. č 8379: Plynu na TV
- Koncový uživatel může resetovat 2 měřiče:
  - Prog. č 8381: Plynu pro vytápění
  - Prog. č 8382: Plynu pro TV



#### Důležité

Prog. č 8380 a 8383 jsou výsledkem přidání předchozích parametrů.

### 9.2.18 Regulace hořáku

#### ■ Doba předvětrání (9500)

Doba přípravné ventilace.

**Upozornění**

Parametr smí upravit pouze vyučený topenář!

■ **Žád. výk. předvětrávání (9504)**

Nominální výstupní rychlost ventilátoru při prevenční fázi.

■ **Žád. výk. zapalování (9512)**

Nominální výstupní rychlost ventilátoru při zapalování.

■ **Min. výkon (9524)**

Nominální výstupní rychlost ventilátoru pod kotlem v částečném zatížení.

**Důležité**Pokud tuto hodnotu změníte, berte prosím na vědomí, že prog. č 2452 (Otáčky stabilizace plamene) je vždy vyšší.**Viz také**

Otáčky stabilizace plamene (2452), stránka 78

■ **Max. výkon (9529)**

Nominální výstupní rychlost ventilátoru pod kotlem v HF

■ **Doba dovětrání (9540)**

Doba po ventilaci

**Upozornění**

Parametr smí upravit pouze vyučený topenář!

■ **Ventilátor charakteristika (9626) aY-osa pro Ventilát. char. (9627)**

Rychlost ventilátoru lze přizpůsobit tímto způsobem. Jedná se komplexní instalace nebo změnu paliva na LPG.

- Prog č 9626 odpovídá stoupání křivky ventilátoru.
- Prog č 9627 odpovídá posunu křivky ventilátoru po ose Y.

## 9.2.19 Zobrazování informací

V závislosti na provozních podmínkách se zobrazují různé informační hodnoty. Kromě toho se zobrazují informace o provozním stavu.

**Viz také**

Stav, stránka 89

Stav, stránka 89

# 10 Údržba

## 10.1 Všeobecně

### 10.1.1 Všeobecné pokyny

V souladu s EU směrnicí 2002/91/ES (Energetická výkonnost budov), článkem 8, se musí pravidelně provádět kontrola topných kotlů o výkonu 20 až 100 kW.

Topné a klimatizační soustavy si vyžadují pravidelné provedení inspekčních kontrol a údržby kvalifikovaným personálem za účelem zajištění řádného provozu v souladu se specifikací produktu, což se projevuje dlouhodobě na dosažení vysoké míry účinnosti systému a nízké míry negativních dopadů na životní prostředí.

**Nebezpečí úrazu elektrickým proudem****Před jakoukoliv prací na zařízení odpojte elektrické napájení kotle!**

Před odebráním částí opláštění musí být kotel zbaven kompletně zbytkové energie.

Práce pod napětím (při odebrání opláštění) smí vykonávat pouze vyškolený elektrikář.

**Nebezpečí****Hrozí nebezpečí otravy.**

Kondenzát nikdy nepoužívejte jako pitnou vodu!

- Kondenzát není vhodný pro spotřebu lidí ani zvířat.
- Zabraňte kontaktu kůže s kondenzátem.
- Při údržbě noste vhodný ochranný oděv.

**Upozornění**

Čištění a údržbu kotle smí provádět pouze autorizovaná odborná firma.

Čištění povrchu topných těles a hořáku musí vykonávat pověřený servisní technik. Před zahájením práce je nutné zavřít páčky pro přívod plynu a uzavírací kohouty na přívod horké vody.

### 10.1.2 Inspekční a servisní práce dle požadavků

**Důležité**

Doporučujeme roční provedení inspekce systému WBS.

V případě zjištění potřeby provedení údržbových prací během inspekce je nutné je provést v požadovaném rozsahu.

Údržbové práce zahrnují:

- Čištění WBS zvenku.
- Kontrolu hořáků na výskyt znečištění a v případě potřeby provedení čištění a servisních prací.
- Čištění prostoru hořáku a povrchu topných těles
- Výměnu opotřebovaných dílů (viz *Seznam náhradních dílů*).

**Upozornění**

Při eventuální opravě smějí být použity pouze originální náhradní díly.

- Kontrola připojení a stavu těsnění komponent, naplněných vodou.
- Kontrola řádné funkčnosti pojistných ventilů
- Zkontrolujte tlak vody a v případě potřeby vodu napustěte.
- Odvzdušnění topného systému
- Koncová kontrola a dokumentace provedených servisních prací.

### 10.1.3 Životnost bezpečnostních komponent

Bezpečnostní komponenty (např. plynové ventily) mají omezenou životnost, která závisí zejména na letech provozu a provozních cyklech. Zbývající životnost jednotlivých bezpečnostních komponent lze určit v rámci údržby prováděné oprávněným odborníkem. Je-li překročena životnost BRÖTJE podle následující tabulky, doporučujeme nahradit příslušné komponenty.

Bezpečnostní komponenty	Jmenovitá životnost podle provedení	
	Provozní cykly	Roky
Plynový ventil	500 000	10

**Důležité**Počet provozních cyklů lze zobrazit na místě *Počet startů 1.**stupně* (prog. č. 8331) v položce menu *Diagnostika zdroje tepla.*

### 10.1.4 Ochrana proti kontaktu



#### Nebezpečí úrazu elektrickým proudem

Hrozí nebezpečí smrtelného zranění, pokud se k práci nepoužívá odpovídající ochrana proti zranění elektrickým proudem.

Ochranu proti zranění elektrickým proudem lze zajistit tím, že všechny části kotle se musí přišroubovat správným způsobem - týká se to především částí opláštění - po dokončení prací.

### 10.1.5 Schválené detergeny

Vyčištěné výměníky tepla jsou přínosem pro lepší přenos topného výkonu a úsporu energie. Na základě testů detergentů, provedených výrobcem BRÖTJE, jsou schválené následující detergeny k čištění tepelných výměníků:

- Sanit Care - speciální prostředek na čištění hliníkových tepelných výměníků
- Sotin 240 prostředek na čištění kotlů



#### Nebezpečí

Čisticí prostředky, určené pro hliníkové tepelné výměníky jsou dráždivé a/nebo korozivní.

Před zahájením práce se musí zajistit dodržování odpovídajících bezpečnostních a ochranných opatření, definovaných výrobcem. Kromě toho se musí dodržovat pokyny a upozornění, které jsou obsahem příručky k používání zařízení, jakož i výstražných štítků, upevněných na přepravním balení a kontejnerech.



#### Viz

Pokyny k provedení údržby, definované výrobcem BRÖTJE se musí dodržovat.



#### Důležité

Bezpečnostní listy uvedených detergentů jsou součástí balení produktu nebo je lze zakoupit od příslušných výrobců.



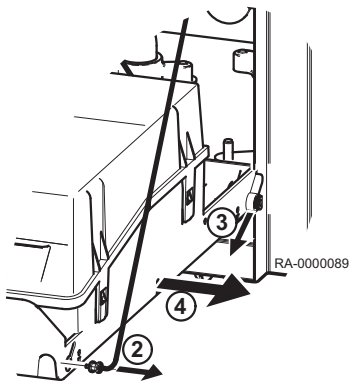
#### Upozornění

Detergeny se smí čistit pouze tepelný výměník na straně spalinového potrubí. Na ostatní komponenty kotle se nesmí dostat žádné zbytky detergentů, jakož i na kryt zařízení či konektory kabelů, protože to může způsobit korozi a následnou vadnou funkci zařízení. Zbytky detergentu, neúmyslně nastříkané na specifikovaný povrch, kam se nesmí dostat, se musí okamžitě otřít vlhkým hadříkem.

### 10.1.6 Sejmутí ovládacího panelu

Pro usnadnění montáže a instalace napájecího čerpadla lze sejmout ovládací panel.

Obr.29 Sejmutí ovládacího panelu



1. Ovládací panel (KSF) přehněte dolů.
2. Sejměte upevňovací pásky na pravé a levé straně KSF.

**Upozornění**

Přidržte KSF, aby nespadlo dopředu.

3. KSF lze vytáhnout směrem doprava.
4. Sejměte kompletní KSF směrem doprava.

**Důležité**

Zajistěte bezpečné uložení KSF na vhodném místě.

### 10.1.7 Po dokončení údržbových prací

**Nebezpečí**

Ohrožení života v důsledku výbuchu, požáru nebo unikajících spalin.

- Před uvedením kotle do provozu je třeba zkontrolovat případné netěsnosti částí systému, které vedou palivo a spaliny.
  - Jsou-li v potrubí zjištěny netěsnosti, je třeba vyměnit těsnění. Jsou-li zjištěny netěsnosti v důsledku vadných komponent, je třeba případné komponenty vyměnit.
- Po dokončení čištění, proveďte opětovnou montáž tepelného výměníku a hořáku.
  - Zkontrolujte nominální zatížení ohřevem a hodnoty spalin plynu.

## 10.2 Servisní hlášení

### 10.2.1 Tabulka kódů údržby

Servisní kód	Popis údržby
1:Provozní hodiny hořáku	Překročen počet provozních hodin hořáku
2:Počet startů hořáku	Překročen počet spuštění hořáku
3:Interval údržby	Překročen interval k provedení údržby

### 10.2.2 Provozní fáze Regulačního centra LMS

Provozní fáze se zobrazují po stisknutí **information key**.

Číslo fáze		
Displej	Provozní stav	Popis funkcí
STY	Pohotovostní režim (bez požadavku topení)	Hořák v pohotovostním režimu
THL1	Zapnutí ventilátoru	Samostatný test spuštění hořáku a zapnutí ventilátoru
THL1A		
TV	Čas přípravného očištění	Přípravné očištění, doba zpomalení ventilátoru pro spuštění zá- těžové rychlosti
TBRE	Dobra prodlevy	Interní bezpečnostní testy
TW1		
TW2		
VDE	Fáze zapálení	Zapálení a start bezpečnostní doby pro vytvoření plamene, ak- tuální dosažení stupně ionizace
TSA1	Konstanta bezpečnostní doby	Monitorování plamene se zapálením
TSA2	Proměnná bezpečnostní doby	Monitorování plamene bez zapálení



Číslo fáze		
Displej	Provozní stav	Popis funkcí
TI	Doba intervalu	Stabilizace plamene
MOD	Režim modulace	Provoz hořáku
THL2	Následná ventilace na aktuálním stupni rychlosti ventilátoru	Chod ventilátoru pokračuje
THL2A	Následná ventilace na přípravném stupni rychlosti ventilátoru k očištění	Chod ventilátoru pokračuje
TNB	Prodleva uzavření hořáku	Povolená doba náběhu hořáku
TNN	Doba přeběhu	Povolená doba náběhu ventilátoru
STV	Spuštění preventivního opatření	Bez interního nebo externího uvolnění (např. bez tlaku vody, nedostatku plynu)
SAF	Bezpečnostní vypnutí	
STOE	Pozice poruchy	Zobrazí se aktuální poruchový režim.

**Viz také**

Tabulka kódů závady, stránka 99

## 10.3 Standardní kontrola a údržba

### 10.3.1 Čištění sifonu

Sifon pro kondenzát by se měl čistit každým rokem.

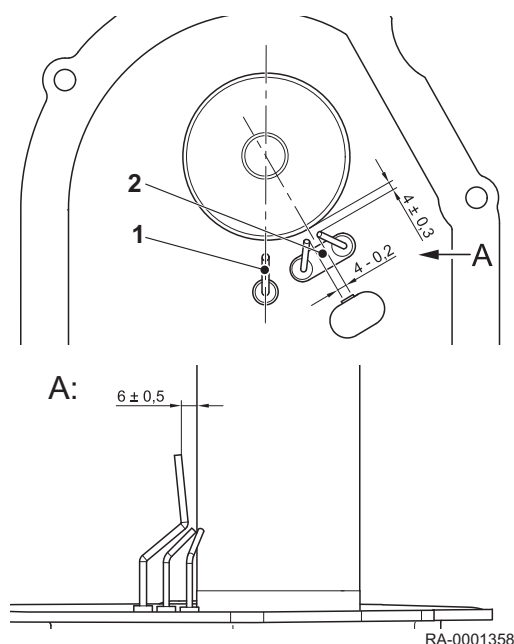
1. Vyšroubujte horní závitovou armaturu na sifonu.
2. Sifon vytáhněte směrem dolů.
3. Sifon odeberte ze zařízení WBS kompletně s hadicí.
4. Sifon vytáhněte z pláště a propláchněte jej čistou vodou.
5. Instalace sifonu probíhá v opačném pořadí.

**Důležité**

Současně je nutné zkontrolovat popelník spalin plynu na výskyt nečistot a propláchnout (vyčistit) v případě potřeby.

### 10.3.2 Kontrola elektrod

Obr.30 Elektrody



#### Ionizační elektroda (1)

**Nebezpečí úrazu elektrickým proudem**

V případě nesprávně provedeného přišroubování hrozí smrtelná zranění v důsledku vysokého napětí.

Během zapalování nepřipojujte žádné konektory.

**Upozornění**

Drát ionizační elektrody se nesmí ohnout, protože se může snadno zlomit.

Ionizační elektroda musí být vždy v kontaktu s plamenem.

Vzdálenost od ionizační elektrody k trysce se musí udržovat v souladu s obr. Při výměně ionizační elektrody zkontrolujte její vzdálenost od hořáku a v případě potřeby tuto vzdálenost upravte. Za tímto účelem povolte hořák na směšovací trubici a posuňte tak, aby vzdálenost odpovídala požadovanému rozměru.

Za účelem měření ionizačního proudu vytáhněte konektor z hořákové automatiky a mezi konektor a elektrodu připojte ampérmetr.

#### Zapalovací elektrody (2)

Chcete-li zajistit, aby jednotka WBS prováděla spolehlivý a klidný zážeh, je třeba dodržet instalační polohu a odstup zážehových elektrod podle vyobrazení.

## 10.4 Specifické údržbové práce

### 10.4.1 Výměna odvodušovače



#### Upozornění

Při eventuální opravě smějí být použity pouze originální náhradní díly.



#### Upozornění

Vypustěte vodu obsaženou v kotli.  
Voda se musí z kotle vypustit před demontáží odvodušovače, jinak může voda prosakovat.

Odvodušovač se smí vyměnit pouze za originální náhradní díl, což zaručuje optimální ventilaci.

### 10.4.2 Demontáž a montáž hořáku



#### Upozornění

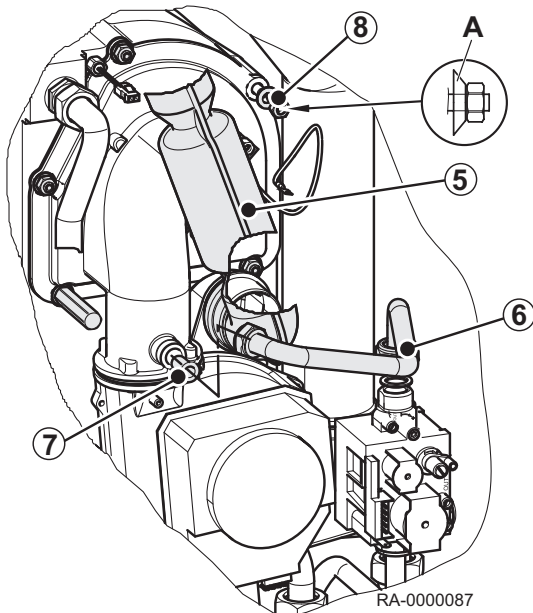
Před prováděním jakýchkoli úkonů uzavřete plynový ventil.

Před čištěním povrchu topných komponent proveďte demontáž hořáku.

#### A Pružná podložka

1. Odpojte elektrické kabely do ventilátoru z konektorů na spojovací komponentě.
2. Vytáhněte vzduchovou hadici ventilátoru.
3. Vytáhněte konektor elektrod.
4. Povolte upevňovací šroub tlumiče nasávání vzduchu, který se nachází v horní části zařízení WBS.
5. Demontujte tlumič nasávání vzduchu.
6. Povolte závitové připojení přípojné plynové trubky na mísící trubici a plynový ventilu.
7. Odpojte přípojnu plynovou trubku a plynovou trysku.
8. Povolte 5 upevňovacích šroubů na mísící trubici / tepelném výměníku.
9. Vytáhněte hořák společně s mísící trubicí a ventilátorem směrem dopředu.
10. Vyčistěte trubici hořáku měkkým kartáčem.
11. Při montáži plynového hořáku použijte nová těsnění.

Obr.31 Demontáž hořáku



#### Upozornění

Aplikujte nová těsnění  
Během montáže se musí používat nová těsnění, především pro přípojku plynového potrubí.



#### Upozornění

Ujistěte se, že se pružinový kotouč nachází ve správné pozici.  
Ujistěte se, že během montáže se pružinový kotouč nachází ve správné pozici.  
Stanovený utahovací moment: 9 Nm.



#### Upozornění

Po prvním zahřátí hořáku musíte znovu zkontrolovat utahovací moment.

### 10.4.3 Demontáž plynového ventilu

1. Elektrické připojení odeberte plynový ventil.
2. Uvolněte obě závitová připojení na ventil na plyn a odstraňte plynový ventil.



#### Důležité

Při instalaci plynového ventilu, používáte nová těsnění.

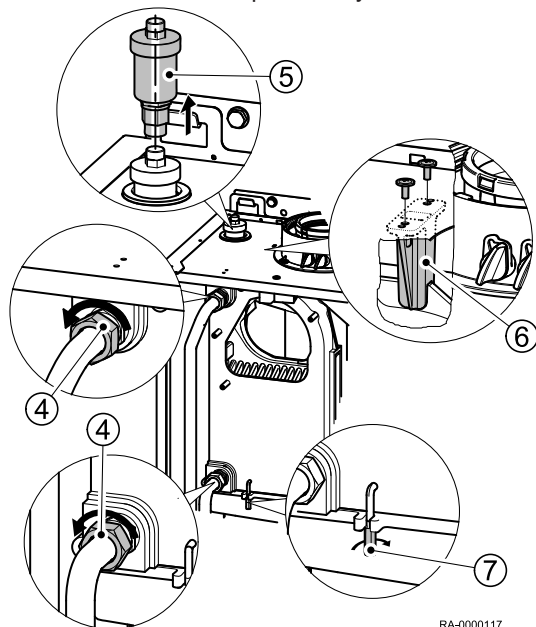
## 10.4.4 Demontáž tepelného výměníku

V případě potřeby demontáže tepelného výměníku postupujte následujícím způsobem.

### Důležité

- Demontujte hořák.

Obr.32 Demontáž tepelného výměníku



RA-0000117

### Viz také

- Demontáž a montáž hořáku, stránka 98
- Demontáž plynového ventilu, stránka 98

1. Uzavřete uzavírací kohouty průtoky a zpětného toku.
2. Z kotle vypustěte vodu.
3. Z čidel kotle odpojte zástrčky (průtok a zpětný tok).
4. Povolte závitové spojení průtoky a zpětného toku na tepelném výměníku (ploché těsnění).
5. Odstraňte odvzdušňovač.
6. Odstraňte plastové upevňovací vložky z horní části tepelného výměníku. Za tímto účelem vyšroubujte 2 šrouby z krytu.
7. Odeberte 2 přídržné klipy.
8. Tepelný výměník zdvihněte z kolektoru spalin plynu a odeberte směrem nahoru.
9. Tepelný výměník vyčistěte v souladu s pokyny pro údržbu.

## 11 Odstraňování závad


### 11.1 Kódy poruch

#### 11.1.1 Tabulka kódů závady

Následující text představuje ukázkou tabulky kódů závady. Pokud se zobrazují jiné kódy, obraťte se prosím na instalačního technika.

Kód závady	Popis chyby	Vysvětlivky/příčiny
0	Žádná chyba	
10	Závada na teplotním čidle	Zkontrolujte připojení k venkovnímu teplotnímu čidlu, nouzová situace
20	Kotel, závada teplotního senzoru 1	Zkontrolujte připojení, obraťte se na topenáře <sup>(1)</sup>
25	Kotel závada senzoru teploty pevných paliv	
26	Kotel závada senzoru teploty pevných paliv	
28	Kotel závada senzoru teploty pevných paliv	
30	Průtok, závada teplotního senzoru 1	

Kód závady	Popis chyby	Vysvětlivky/příčiny
32	Průtok, závada teplotního senzoru 2	Zkontrolujte připojení, obraťte se na topenáře <sup>(1)</sup>
38	Kotel závada senzoru teploty pevných paliv	
40	Cirkulační průtok, závada teplotního senzoru 1	Zkontrolujte připojení, obraťte se na topenáře <sup>(1)</sup>
46	Kotel závada senzoru teploty pevných paliv	
47	Všeobecná závada senzoru teploty cirkulačního průtoku	
50	Zásobník TV, závada teplotního senzoru 1	Zkontrolujte připojení, obraťte se na topenáře, nouzová situace <sup>(1)</sup>
52	Zásobník TV, závada teplotního senzoru 2	Zkontrolujte připojení, obraťte se na topenáře <sup>(1)</sup>
54	Průtok, závada senzoru teploty zásobníku TV	
57	Závada senzoru teploty cirkulace pitné vody	
60	Závada senzoru 1 pokojové teploty	
65	Závada senzoru 2 pokojové teploty	
68	Závada senzoru 3 pokojové teploty	
70	Závady senzoru 1 (horního) teploty zásobníku TV	
71	Závady senzoru 2 (spodního) teploty zásobníku TV	
72	Závady senzoru 3 (prostředního) teploty zásobníku TV	
73	Kolektor, závada teplotního senzoru 1	
81	LBP, zkrat nebo sběrnice bez napájení	
82	LBP, kolize adres	Zkontrolujte adresy připojených ovládacích modulů
83	BSB, zkrat kabeláže	Zkontrolujte připojení pokojových jednotek
84	BSB, kolize adres	2 pokojová zařízení vykazují stejné přiřazení (č. programu 42)
85	BSB, závada prvního spuštění bezdrátového provozu	
91	Závada EEPROM: informace uzavíracího mechanismu	Interní závada LMS, senzor procesu, vyměňte LMS, obraťte se na topenáře
98	Závada expanzního modulu 1 (kolektivní chyba)	
99	Závada expanzního modulu 2 (kolektivní chyba)	
100	Dva master časovače (LBP)	Zkontrolujte master časovače
102	Master časového prvku bez zálohování	
105	Servisní zpráva	Viz kód servisního hlášení pro zobrazení podrobného vysvětlení (tlačítko Informace stiskněte jednou)
109	Sledování teploty kotle	
110	Blokování pro bezpečnou aktivaci mezní hodnoty teploty	Neodchází teplo, vadný snímač jednotka STB / přerušení, možný zkrat v obvodu plynového ventilu <sup>(2)</sup> , závada interní pojistky; zařízení se musí zchladit a poté resetovat; pokud se závada projeví několikrát za sebou, obraťte se na instalačního technika, <sup>(3)</sup> .
111	Vypínání monitorování teploty	Neprobíhá žádné topení, defekt čerpadla, zavřené ventily radiátoru <sup>(1)</sup>
119	Chybný tlak vody	Zkontrolujte tlak vody nebo doplňte vodu <sup>(1)</sup>
121	Sledování teploty průtoku 1 (Topný okruh 1)	
122	Sledování teploty průtoku 2 (Topný okruh 2)	
126	Sledování naplňování zásobníku TV	
127	Nebyla dosažena dostatečná teplota pro odstranění bakterií způsobujících legionelózu.	
128	Závada hořáku během provozu	
132	Závada sledování tlaku plynu	Nedostatek plynu, rozpojený kontakt GW, externí sledování teploty
133	Během bezpečnostní doby provoz bez plamene	V případě opakovaného výskytu několikrát po sobě proveďte vynulování, obraťte se na instalačního technika, nedostatek plynu, polarita připojení hlavního napáječe, bezpečnostní doba, zkontrolovat zapalování elektrodu a ionizační proud <sup>(1)(3)</sup>
146	Všeobecné hlášení závady konfigurace	

Kód závady	Popis chyby	Vysvětlivky/příčiny
151	Vnitřní závada	Zkontrolujte parametry (viz tabulku nastavení od instalačního technika a/nebo si zobrazte příslušné hodnoty), odemkněte jednotku LMS, proveďte výměnu jednotky LMS, instalační technik <sup>(1)(3)</sup>
152	Závada parametrizace	
153	Kotel byl ručně uzamčen	Proveďte restart kotle stisknutím tlačítka "Reset" 
160	Porucha ventilátoru	Pravděpodobný defekt ventilátoru, nesprávně nastavená mezní hodnota rychlosti <sup>(3)</sup>
162	Dialogové okno pro monitorování tlaku vzduchu nelze ukončit	
171	Aktivace alarmu kontaktů H1 nebo H4	
172	Aktivace alarmu kontaktů H2 (EM1, EM2 nebo EM3) nebo H5	
178	Monitorování teploty topného okruhu 1	
179	Monitorování teploty topného okruhu 2	
183	Zařízení se nachází v režimu nastavení parametrů	
217	Závada senzoru	
218	Monitorování tlaku	
241	Závada senzoru průtoku, solárního senzoru	
242	Závada senzoru cirkulace, solárního senzoru	
243	Závada senzoru bazénové vody	
260	Průtok, závada teplotního senzoru 3	
270	Funkce monitorování	
317	Frekvence hlavního napáječe mimo platné meze	
320	Závada teplotního senzoru v zásobníku TV	
324	Jednotka BX, stejné senzory	
325	Jednotka BX / rozšiřující modul, stejné senzory	
326	Jednotka BX / skupina mísiče, stejné senzory	
327	Rozšiřující modul, stejná funkce	
328	Skupina mísiče, stejná funkce	
329	Rozšiřující modul/skupina směšovače, stejná funkce	
330	Senzor BX1, bez funkce	
331	Senzor BX2, bez funkce	
332	Senzor BX3, bez funkce	
335	Senzor BX21, bez funkce (EM1, EM2 nebo EM3)	
336	Senzor BX22, bez funkce (EM1, EM2 nebo EM3)	
339	Chybí Q5 čerpadlo kolektoru	
341	Chybí B6 čerpadlo kolektoru	
342	Chybí senzor B31 solárního obvodu TV	
343	Chybí připojení na solární obvod	
344	Chybí K8, paměť solárního aktuátoru	
345	Chybí K18, solární aktuátor bazénové vody	
346	Chybí Q10 čerpadlo kotle na pevná paliva	
347	Chybí senzor kotle na pevná paliva	
348	Chyba adresy kotle na pevná paliva	
349	Zpětná hodnota úložné paměti, Chybí Y15	
350	Chyba adresy úložné paměti	
351	Chyba primárního řadiče/zásobovacího čerpadla	
352	Chyba adresy nízkoztrátové hydraulické vyhýbky	
353	Chybí B10, senzor obvyklého průtoku	
371	Sledování teploty průtoku 3 (Topný okruh 3)	
372	Monitorování teploty HK3	
373	Závada expanzního modulu 3 (kolektivní chyba)	

Kód závady	Popis chyby	Vysvětlivky/příčiny
378	Uplynutí interní závady počítadla opakování	
382	Uplynutí interní chyby počítadla opakování ventilátoru	
384	Externí osvětlení	
385	Podpětí hlavního napáječe	
386	Rychlost ventilátoru mimo platné mezní hodnoty	
387	Závada manostatu tlaku vzduchu	
426	Zpětná vazba spalinové klapky	
427	Konfigurace spalinové klapky	
432	Funkční uzemnění X17 není připojeno	
<p>(1) Kotel vypněte, proveďte preventivní opatření, kotel znovu spustíte po odstranění závady.  (2) Zkontrolujte parametry podle tabulky. Zkontrolujte tabulku nastavení instalačního technika a naprogramujte základní nastavení nebo dotaz na interní diagnostický kód LMS SW a opravte chyby v odpovídajících chybných parametrech podle specifikace závad  (3) proveďte vypnutí a uzamknutí, odemknutí lze provést pouze pomocí resetování</p>		

## 11.2 Vyhledávání závad

### 11.2.1 Vypnutí v důsledku závady

Bezpečnostní vypnutí se aktivuje v případě závady hořáku během provozu.

Po každém bezpečnostním vypnutí se systém pokouší o další zapálení pomocí programu. Pokud se ani po tomto opatření nevytvoří plamen v požadovaném tvaru, zobrazí se hlášení vypnutí v důsledku závady.

V případě vypnutí systému v důsledku závady, je nutné stisknout tlačítko Reset, které se nachází na ovládacím panelu.

V případě provozní poruchy (symbol zvonu na obrazovce) číslice v displeji provozního panelu indikuje příčinu poruchy (viz tabulku kódů závad).

#### Hořák se nespustí:

- Ovladač a regulační jednotka jsou bez napětí.
- Na ovladači topného okruhu se nezobrazuje signál „ZAP hořák“ (viz *tabulku kódů závad*)
- Uzavírací plynový kohout uzavřen
- Není zapalovací jiskra

#### Hořák se přepíná do závadového režimu (nevytváří se plamen):

- Není zapalovací jiskra
- Ionizační elektroda má zemnicí připojení
- Ionizační elektroda není připojena
- Není přívod plynu
- Příliš nízký tlak plynu

#### I když dojde k vytvoření plamene, hořák se přepne do závadového režimu po uplynutí bezpečnostní doby:

- Defekt nebo znečištění ionizační elektrody
- Ionizační elektroda neproniká do plamenu
- Ionizační elektroda není připojena
- Nestabilní tlak plynu

## 12 Likvidace

---

### 12.1 Spotřební/recyklační

---

#### 12.1.1 Balení

---

V souladu s předpisy balení průmyslových zařízení výrobce BRÖTJE poskytuje dodavatele likvidace vyřazených zařízení pro řádnou recyklaci všech druhů aplikovaných balení. Za účelem ochrany životního prostředí lze balení recyklovat na 100%.

**Viz**

Prosím, dodržujte zákonné předpisy a ustanovení, vztahující se na likvidaci zařízení do odpadu v dané zemi.

#### 12.1.2 Likvidace zařízení

---

Zařízení lze za účelem likvidace BRÖTJE vrátit specializovanému prodejci. Výrobce zařídí řádnou recyklaci zařízení.

**Důležité**

Recyklaci zařízení provede specializovaná společnost. Pokud to bude možné, provede se identifikace materiálů za účelem separace, zejména plastů. Toto opatření umožní řádné třídění pro recyklaci.



## 13 Dodatek

## 13.1 Prohlášení o shodě

## 13.1.1 Prohlášení o shodě



**Prohlášení o shodě EU č. 2018/129**  
*EU-Declaration of Conformity*

<b>Výrobek</b> <i>Product</i>	Plynový kotel
<b>Obchodní značka</b> <i>Trade Mark</i>	WGB-C; WGB-U; WBS; WBC
<b>Ident. č. výrobku</b> <i>Product ID Number</i>	CE-0085 BL 0514
<b>Typ, model</b> <i>Type, Model</i>	WGB-C 20/24 i; WGB-U 15 i; WGB-U 20 i; WBS 14-22 i; WBC 22/24 i
<b>Směrnice EU</b> <b>Nařízení EU</b> <i>EU Directives</i> <i>EU Regulations</i>	(EU)2016/426, 92/42/ES, 2009/125/ES, (EU)2017/1369, (EU)811/2013, (EU)813/2013, 2014/30/EU, 2014/35/EU
<b>Normy</b> <i>Standards</i>	DIN EN 15502-1:2015-10; DIN EN 15502-2-1:2017-09; EN 13203-2:2015-08 DIN EN 60335-1:2012-10; EN 60335-1:2012 DIN EN 60335-1 Ber.1:2014-04; EN 60335-1:2012/AC:2014 EN 60335-1:2012/A11:2014 DIN EN 60335-2-102:2010-07; EN 60335-2-102:2006+A1:2010 DIN EN 62233:2008-11; EN 62233:2008 DIN EN 62233 Ber.1:2009-04; EN 62233 Ber.1:2008 DIN EN 55014-1:2012-05; EN 55014-1:2006 + A1:2009 + A2:2011 DIN EN 55022:2011-12; EN 55022:2010 DIN EN 61000-3-2:2010-03; EN 61000-3-2:2006 + A1:2009 + A2:2009 DIN EN 61000-3-3:2014-03; EN 61000-3-3:2013 DIN EN 55014-2:2009-06; EN 55014-2:1997 + A1:2001 + A2:2008 Požadavky kategorie II/ Requirements of category II
<b>Ověření typu ES</b> <i>EC-Type Examination</i>	TÜV Rheinland Energie GmbH Am Grauen Stein 51105 Köln
<b>Kontrolní postup</b> <i>Surveillance Procedure</i>	Moduly D ES směrnice o plynových zařízeních (EU)2016/426 DVGW CERT GmbH, 53123 Bonn

**Jako výrobce tímto prohlašujeme:**

Výrobky, které jsou příslušně označeny, odpovídají požadavkům uvedených nařízení, směrnic a norem. Odpovídají testovanému vzorku, ale nepředstavují potvrzení vlastností výrobku. Výroba těchto výrobků je s výhradou uvedených kontrolních postupů.

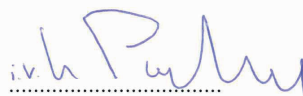
Uvedený výrobek je určen výhradně k instalaci v systémech pro ohřev teplé vody. Výrobce systému musí zajistit, aby byla dodržena příslušná nařízení pro instalaci a provoz kotle.

**AUGUST BRÖTJE GmbH**

  
.....  
ppa. S. Harms

Technický ředitel  
*Technical Director*

Rastede, 27.06.2018

  
.....  
i.V. U. Patzke

Vedoucí zkušební laboratoře  
a zástupce pro dokumentaci  
*Test Laboratory Manager and  
Delegate for Documentation*

August Brötje GmbH  
August-Brötje-Straße 17  
26180 Rastede  
Postfach 13 54  
26171 Rastede  
Telefon +49 (04402) 80-0  
Telefax +49 (04402) 8 05 83  
http://www.broetje.de

Generální ředitel:  
*Managing Director:*  
Dipl.-Kfm. Sten Daugaard-Hansen

Okresní soud Oldenburg  
*District Court Oldenburg*  
HRB 120714



## Index

<b>A</b>			
Aditiva	22		
Automatické omezení denního vytápění	50		
Automatické přepínání mezi letním/zimním režimem	50		
Automatický provoz	50		
<b>B</b>			
Balení	103		
<b>C</b>			
Celková čerpací výška	14		
Chyba	102		
<b>D</b>			
Doplnění vody	94		
Délky kabelů	42		
<b>F</b>			
Filtr	34		
Funkce ECO	19		
Funkce Legionelóza	51		
Funkce čištění komínu	53		
<b>H</b>			
Hlášení závady	19		
Hodnoty odporu	13		
Hydraulický oddělovač	50		
<b>I</b>			
INFORMACE	19		
Inspekční a čistící otvory	41		
<b>J</b>			
Jazyk	44		
<b>K</b>			
Kapalný plyn v podzemní nádrži	8		
Komfortní nastavená hodnota	51		
Kondenzát	34		
Kontrola elektrod	97		
Kontrola ionizační elektrody	97		
Kontrola zapalovacích elektrod	97		
Kvalita topné vody	22		
<b>L</b>			
Likvidace	103		
<b>M</b>			
Manuální seřízení výkonu hořáku	46		
Mezní hodnota letního/zimního topného režimu	70		
Montáž komponent	39		
<b>N</b>			
Nastavení křivky	70		
Nastavení topné křivky	70		
Nastavení čerpadla	52		
Neustálý provoz	50		
Normy	10		
Nouzový provoz	53		
Nouzový vypínač ohřevu	49		
<b>O</b>			
Ochranný provoz	50		
<b>P</b>			
ploché závitové přípojky s těsněním	34		
Plynový filtr	35		
Pojistný ventil	15,16,34,94		
Pokojeová teplota	51		
- Komfortní nastavená hodnota	51		
- Snížená nastavená hodnota	51		
Provozní fáze	96		
Předpisy	10		
Přípojka kondenzátu	15,16		
Přípojka plynu	15,16,35		
Přívod spalovacího vzduchu	38		
<b>R</b>			
Recyklace	103		
Režim TUV	50		
Režim vytápění	50		
Ruční provoz	53,86		
Rychlý útlum	72		
<b>S</b>			
Servisní hlášení	19		
Snížená nastavená hodnota	51		
Spalinová trubka	36		
Spalinový systém	36		
Stop funkce regulační jednotky	46		
Studená voda	49		
Stupeň krytí	28		
<b>T</b>			
Tabulka kódů závady	99		
Teplota protimrazové ochrany	19,50		
Teplota užitkové vody	75		
Tlakoměr	19		
Tlačítka pro výběr provozního režimu	19		
- Režim TUV	19		
- Režim vytápění	19		
Tlačítka	19		
- Tlačítko ESC	19		
- Tlačítko Informace	19		
- Tlačítko OK	19		
Tlačítko ESC	19		
Tlačítko Informace	19		
Tlačítko OK	19		
<b>U</b>			
Uvedení do provozu	45		
Uzavírací plynový kohout	50		
Uzavírací ventil	35		
<b>V</b>			
Verze softwaru	11		
Vypínač ZAP/VYP	19		
Vývod do komínu	40		
<b>Z</b>			
Z výroby	67,85		
Zkontrolujte těsnost	35,96		
Zkontrolujte těsnost	35		
Zkrácení trubek	39		
Změna nastavení	47		
Znečištěné komíny	38		

**Ú**  
Údržba ..... 93

**Č**  
Čidlo venkovní teploty ..... 43

Čištění hořáku ..... 94

**Š**  
Škody způsobené korozí ..... 38

## Původní návod k používání - © Autorské právo

Veškeré technické údaje v tomto dokumentu včetně výkresů a schémat zapojení zůstávají výhradním majetkem výrobce a nesmí být reprodukovány bez předchozího písemného souhlasu. Změny vyhrazeny.

August Brötje GmbH | 26180 Rastede | broetje.de